

3

TR10A153-D RE / 10.2013

RU

Руководство по монтажу, эксплуатации и техническому обслуживанию

Привод гаражных ворот

PL

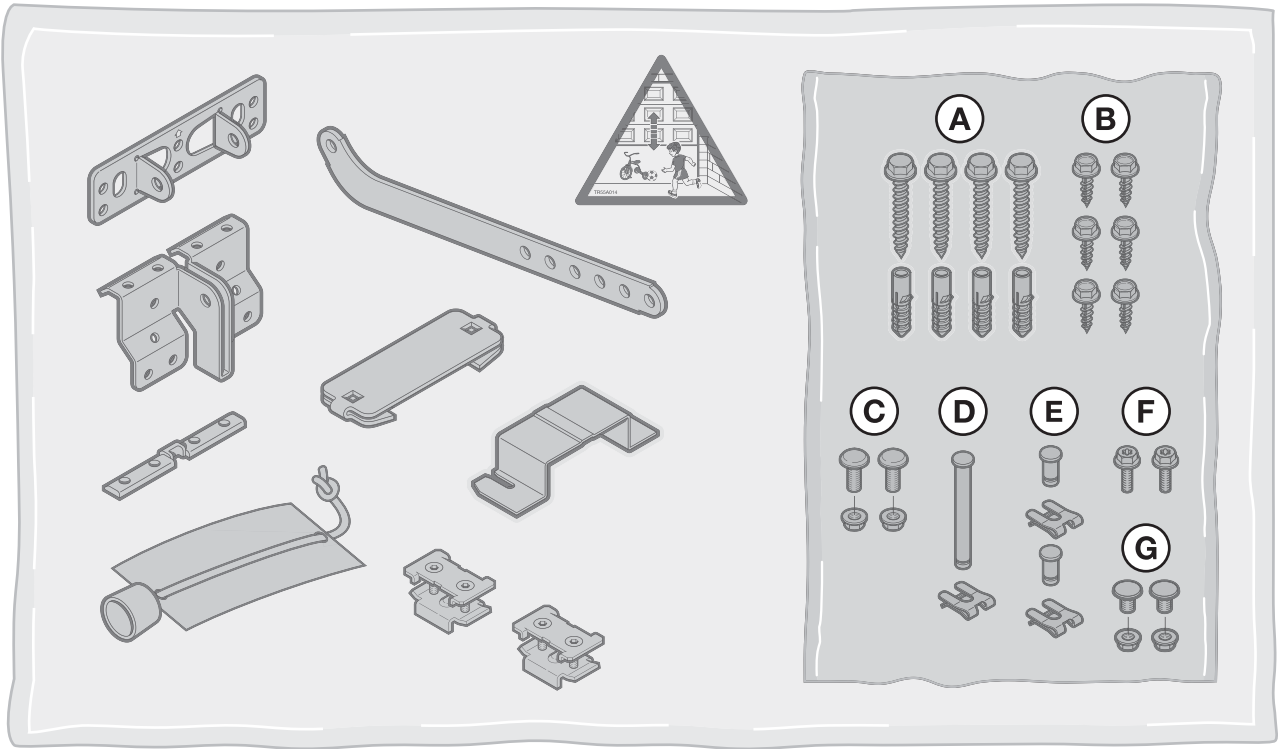
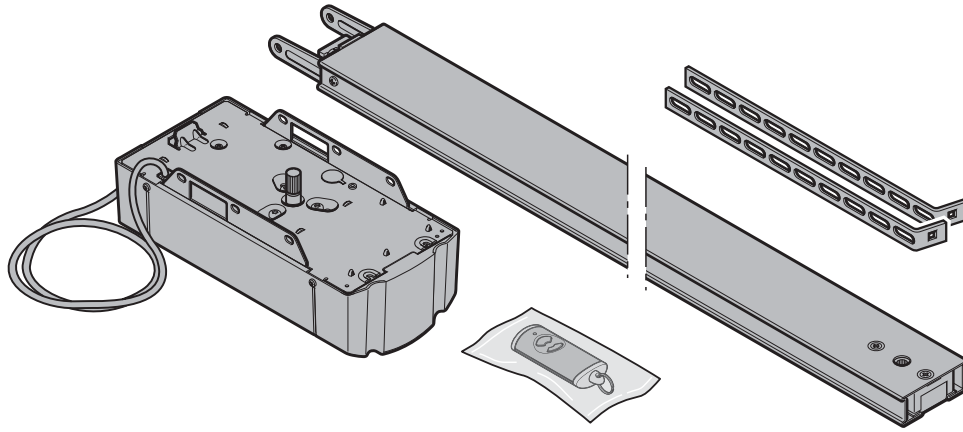
Instrukcja montażu, eksploatacji i konserwacji

Napęd bramy garażowej

CS

Návod k montáži, provozu a údržbě

Pohon garážových vrat

A**B**

13 mm



10 mm



T 30



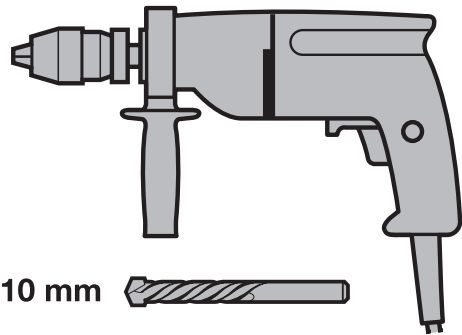
4 mm



Ø 10 mm



Ø 5 mm



РУССКИЙ	4
POLSKI	49
ČESKY	90

Содержание

A	Поставляемые изделия	2		
B	Необходимый инструмент для монтажа	2		
1	Введение	5	7	Пульт дистанционного управления
1.1	Сопутствующая техническая документация	5		HSE 2 BiSecur
1.2	Используемые способы предупреждения об опасности	5	7.1	Описание пульта дистанционного управления
1.3	Используемые определения	5	7.2	Вставить / заменить батарейку
1.4	Используемые символы	5	7.3	Эксплуатация пульта ДУ
1.5	Используемые сокращения	6	7.4	Передача радиокода
2	⚠ Указания по безопасности	6	7.5	Возврат пульта ДУ в исходное состояние
2.1	Использование по назначению	6	7.6	Светодиодная индикация
2.2	Использование не по назначению	6	7.7	Очистка пульта ДУ
2.3	Квалификация монтажников	6	7.8	Утилизация
2.4	Указания по безопасности при проведении монтажа, техобслуживания, ремонта и демонтажа ворот	7	7.9	Технические характеристики
2.5	Указания по безопасности при монтаже	7	7.10	Выдержка из Сертификата соответствия пульта ДУ
2.6	Указания по безопасности при вводе в эксплуатацию и при дальнейшей эксплуатации	7	8	Приемник ДУ
2.7	Указания по безопасности при использовании пульта ДУ	8	8.1	Встроенный радиомодуль
2.8	Испытанные устройства безопасности	8	8.2	Внешний приемник
3	Монтаж	8	8.3	Выдержка из Сертификата соответствия приемника
3.1	Проверка ворот / установки ворот	8	9	Эксплуатация
3.2	Необходимое свободное пространство	8	9.1	Инструктирование пользователей
3.3	Монтаж привода гаражных ворот	9	9.2	Проверка функционирования
3.4	Монтаж направляющей шины	18	9.3	Нормальный режим
3.5	Выбор конечных положений ворот	23	9.4	Сбой в напряжении (без аварийного аккумулятора)
3.6	Крепление предупреждающего знака	25	9.5	Возобновление подачи электроэнергии (без аварийного аккумулятора)
4	Подключение электрической части	26	10	Проверка и техобслуживание
4.1	Соединительные клеммы	26	10.1	Натяжение зубчатого ремня
4.2	Подключение дополнительных компонентов / принадлежностей	26	10.2	Проверка безопасного реверса / реверсирования
5	Настройка DIL-переключателей	30	10.3	Запасная лампочка
5.1	Сигнал о достижении конечного положения «Ворота Закр.»	30	11	Удаление информации о воротах
5.2	Время предупреждения	30	12	Удаление всех радиокодов
5.3	Наружное освещение	30	13	Дополнительные принадлежности
5.4	Автоматическое закрывание	30	14	Демонтаж и утилизация
5.5	Тип ворот (плавный останов)	30	15	Условия гарантии
5.6	Останов / цепь тока покоя с самоконтролем	30	16	Отрывок из руководства по монтажу
5.7	Дисплей для технического обслуживания	30	17	Технические характеристики
5.8	Обзор функций DIL-переключателей	31	18	Индикация сообщений и ошибок
6	Ввод в эксплуатацию	33	18.1	Сообщения системы освещения привода
6.1	Программирование привода	33	18.2	Индикация сбоев / предупреждений / указаний ..
6.2	Настройка усилий	35	19	Обзор функций DIL-переключателей
6.3	Усилия	35		

Без наличия специального разрешения запрещено любое распространение или воспроизведение данного документа, а также использование и размещение где-либо его содержания. Несоблюдение данного положения влечет за собой санкции в виде возмещения ущерба. Все объекты патентного права (торговые марки, промышленные образцы и т.д.) защищены. Право на внесение изменений сохраняется.

Уважаемые покупатели!

Мы рады Вашему решению приобрести качественное изделие нашей компании.

1 Введение

Данное руководство является **оригинальным руководством по эксплуатации** в соответствии с директивой ЕС 2006/42/ЕС. Пожалуйста, прочтите его внимательно. В нем содержится важная информация об изделии. Особое внимание обратите на информацию и указания, относящиеся к требованиям по безопасности и способам предупреждения об опасности.


Бережно храните данное руководство и позаботьтесь о том, чтобы пользователь изделия имел свободный доступ к руководству в любое время.

1.1 Сопутствующая техническая документация

Для правильного применения и технического обслуживания ворот конечному потребителю должны быть переданы следующие документы:

- Данное руководство
- прилагаемый журнал испытаний
- Руководство по эксплуатации гаражных ворот

1.2 Используемые способы предупреждения об опасности

	Данный предостерегающий символ обозначает опасность, которая может привести к травмам или смерти . В текстовой части этот символ используется в сочетании с указываемыми далее степенями опасности. В иллюстративной части дополнительно указывается на наличие разъяснений в текстовой части.
 ОПАСНО ДЛЯ ЖИЗНИ!	Обозначает опасность, которая напрямую приводит к смерти или тяжелым травмам.
 ОПАСНО!	Обозначает опасность, которая может привести к смерти или тяжелым травмам.
 ОСТОРОЖНО!	Обозначает опасность, которая может привести к травмам легкой и средней тяжести.
ВНИМАНИЕ	Обозначает опасность, которая может привести к повреждению или поломке изделия .

1.3 Используемые определения

Время нахождения в открытом положении

Время ожидания перед перемещением ворот из конечного положения *Ворота Откр.* в закрытое положение при автоматическом закрывании.

Автоматическое закрывание ворот

Автоматическое закрывание ворот по истечении определенного времени из конечного положения *Ворота Откр.*

DIL-переключатель

Переключатели для настройки блока управления, находящиеся на плате управления.

Импульсное управление при последовательном прохождении импульсов

При каждом нажатии на клавишу ворота перемещаются в противоположном направлении по сравнению с предыдущей фазой движения, либо их движение останавливается.

Рабочие циклы для программирования в режиме обучения

Перемещения ворот, во время которых программируются усилия и путь перемещения, необходимые для эксплуатации ворот.

Нормальный режим

Перемещение ворот с запрограммированными усилиями и конечными положениями.

Базовый цикл

Перемещение ворот в направлении конечного положения *Ворота Откр.* для задания исходного положения.

Предел реверсирования

Вплоть до достижения предела реверсирования (немного не доходя до положения *Ворота Закр.*) при срабатывании устройства безопасности ворота начнут движение в обратную сторону (безопасный реверс). После прохождения этого предела реверсирование невозможно. Таким образом, ворота могут достичь конечного положения, не прерывая своего движения.

Безопасный реверс / реверсирования

Перемещение ворот в противоположном направлении при срабатывании устройства безопасности или ограничения усилия.

Путь перемещения

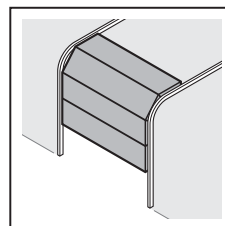
Расстояние, которое ворота проходят от конечного положения *Ворота Откр.* до конечного положения *Ворота Закр.*

Время предупреждения

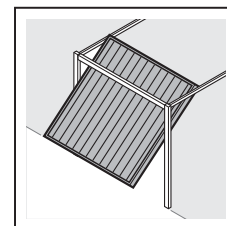
Период времени между подачей команды на перемещение (импульсом) и началом перемещения ворот.

1.4 Используемые символы

В иллюстративной части монтаж привода представлен на примере секционных ворот. В случае отличий при монтаже на подъемно-поворотных воротах эта операция будет дополнительно показана на рисунке. Для обозначения рисунков рядом с номером используются следующие буквы:



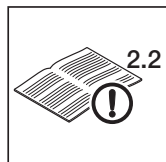
a = секционные ворота



b = подъемно-поворотные ворота

Все размеры в иллюстративной части указаны в [мм].

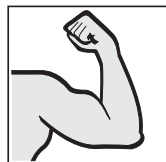
Символы:



См. текстовую часть
В приведенном примере обозначение **2.2** значит следующее: см. текстовую часть, главу 2.2



Важное замечание по предотвращению травм и материального ущерба



Требуется применение силы



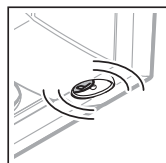
Проверьте легкость хода



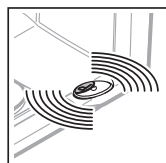
Следует использовать защитные перчатки



Заводская настройка



Медленное мигание



Быстрое мигание

1.5 Используемые сокращения

Кодовая расцветка для проводов, отдельных жил и деталей	
Сокращения цветов для маркировки проводов, кабелей и строительных деталей соответствуют международным правилам кодовой расцветки по IEC 757:	
WH	Белый
BN	Коричневый
GN	Зеленый
YE	Желтый

Обозначения изделий	
HE 3 BiSecur	3-канальный приемник
IT 1	Внутренний клавишный выключатель с импульсной клавишей
IT 1b	Внутренний клавишный выключатель с импульсной клавишей с подсветкой
EL 101	Однолучевой световой барьер
EL 301	Однолучевой световой барьер
STK	Контакт калитки
PR 1	Опционное реле
HSE 2 BiSecur	2-клавишный пульт ДУ
HNA 18	Аварийный аккумулятор

2 ⚠ Указания по безопасности

ВНИМАНИЕ:

ВАЖНЫЕ ИНСТРУКЦИИ ПО БЕЗОПАСНОСТИ. ДЛЯ ОБЕСПЕЧЕНИЯ БЕЗОПАСНОСТИ ПЕРСОНАЛА ОЧЕНЬ ВАЖНО СОБЛЮДАТЬ ДАННЫЕ ИНСТРУКЦИИ. НЕОБХОДИМО ОБЕСПЕЧИТЬ ПОЛНУЮ СОХРАННОСТЬ И ДОСТУПНОСТЬ ДАННЫХ ИНСТРУКЦИЙ.

2.1 Использование по назначению

Привод гаражных ворот предусмотрен исключительно для эксплуатации в импульсном режиме на подъемно-поворотных и секционных воротах, уравновешенных при помощи пружинного компенсатора, и только для бытового / некоммерческого использования. Пожалуйста, обратите внимание на данные фирмы-изготовителя, касающиеся возможностей комбинирования ворот и приводов. Особенности конструкции и монтажа позволяют избежать опасностей, обозначенных в Европейском Стандарте DIN EN 13241-1. Ворота, которые находятся в коммунальном / общественном пользовании и оснащены только одним защитным приспособлением, например, ограничением усилия, должны обязательно эксплуатироваться под присмотром. Привод гаражных ворот предназначен для использования внутри сухих помещений.

2.2 Использование не по назначению

Не разрешается применение привода в промышленном секторе. Привод нельзя использовать на воротах, не укомплектованных устройством защиты от падения полотна ворот.

2.3 Квалификация монтажников

Безопасная и надлежащая эксплуатация ворот обеспечивается лишь при условии правильного монтажа и технического обслуживания, выполненного компетентным / специализированным предприятием или компетентным / квалифицированным специалистом в соответствии с указаниями, изложенными в руководстве. Согласно стандарту EN 12635, квалифицированным специалистом является человек, имеющий соответствующее образование, квалификацию и опыт практической деятельности, которые позволяют ему правильно и безопасно осуществить монтаж, проверку и техобслуживание ворот.

2.4 Указания по безопасности при проведении монтажа, техобслуживания, ремонта и демонтажа ворот

⚠ ОПАСНО ДЛЯ ЖИЗНИ!
Компенсирующие пружины находятся под большим напряжением
 ► См. предупреждение об опасности в главе 3.1

⚠ ОПАСНО!
Опасность получения травм вследствие внезапного движения ворот
 ► См. предупреждение об опасности в главе 10

Монтаж, техническое обслуживание, ремонт и демонтаж ворот и привода гаражных ворот должны выполняться квалифицированными специалистами.

- При выходе из строя привода гаражных ворот поручите специалисту выполнить его проверку или ремонт.

2.5 Указания по безопасности при монтаже

Во время проведения монтажных работ компетентные специалисты должны соблюдать действующие предписания по безопасности и охране труда, а также выполнять требования по эксплуатации электроприборов. При этом необходимо соблюдать требования, имеющие силу в той или иной конкретной стране. Особенности конструкции и монтажа позволяют избежать опасностей, обозначенных в Европейском стандарте DIN EN 13241-1.

Потолок гаража должен быть таким, чтобы привод мог быть закреплен надежно и безопасно. В случаях чрезвычайно высоких или слишком легких потолков привод должен крепиться к дополнительным опорам.

⚠ ОПАСНО!
Неподходящий крепежный материал
 ► См. предупреждение об опасности в главе 3.3
Опасность для жизни по причине плохо закрепленного ручного троса
 ► См. предупреждение об опасности в главе 3.3
Опасность получения травм вследствие самопроизвольного движения ворот
 ► См. предупреждение об опасности в главе 3.3

2.6 Указания по безопасности при вводе в эксплуатацию и при дальнейшей эксплуатации

⚠ ОПАСНО ДЛЯ ЖИЗНИ
Напряжение сети


 При контакте с электричеством существует опасность получить смертельный электрический удар. Обязательно соблюдайте следующие указания:
 ► Работы, связанные с подключением к электросети, должны осуществляться исключительно электриками!
 ► Электромонтаж, осуществляемый заказчиком, должен соответствовать заданным нормам по безопасности (230 / 240 В перем. тока, 50 / 60 Гц).
 ► При повреждении сетевого кабеля его необходимо заменить во избежание возникновения опасных ситуаций.
 ► Перед проведением любых работ на приводе необходимо отсоединить сетевую штепсельную вилку.

⚠ ОПАСНО!
Опасность получения травм при движении ворот
 ► См. предупреждение об опасности в главе 9


⚠ ОСТОРОЖНО
Опасность заземления в направляющей шине
 ► См. предупреждение об опасности в главе 9
Опасность травм при неправильном обращении с наконечником троса
 ► См. предупреждение об опасности в главе 9
Опасность получения ожогов и других травм из-за горячей лампы
 ► См. предупреждение об опасности в разделе 9
Опасность травм вследствие настройки слишком высокого значения усилия
 ► См. предупреждение об опасности в главе 6.3
Опасность получения травм вследствие неконтролируемого движения ворот в направлении «Ворота Закр. при обрыве имеющихся пружин для уравнивания и деблокировке ведущей каретки.
 ► См. предупреждение об опасности в главе 9

ВНИМАНИЕ
Внешнее напряжение на клеммах
 Внешнее напряжение на клеммах блока управления ведет к сбоям в работе электроники.
 ► Не подключайте напряжение сети (230 / 240 В пост. тока) к клеммам блока управления.

2.7 Указания по безопасности при использовании пульта ДУ


 ОПАСНО!
Опасность получения травм при движении ворот ▶ См. предупреждение об опасности в главе 7

 ОСТОРОЖНО
Опасность получения травм вследствие внезапного движения ворот ▶ См. предупреждение об опасности в главе 7

 ОСТОРОЖНО
Опасность ожога при соприкосновении с пультом ▶ См. предупреждение об опасности в главе 7

2.8 Испытанные устройства безопасности

Важные для обеспечения безопасности функции и компоненты блока управления, такие как устройства ограничения усилия, внешние световые барьеры (в случае их наличия), были сконструированы и испытаны в соответствии с категорией 2, PL «С» Европейского стандарта EN ISO 13849-1:2008.


 ОПАСНО!
Опасность получения травм вследствие неисправностей и сбоев в работе устройств безопасности ▶ См. предупреждение об опасности в главе 6

3 Монтаж

ВНИМАНИЕ:

ВАЖНЫЕ ИНСТРУКЦИИ ПО БЕЗОПАСНОСТИ. ДЛЯ ОБЕСПЕЧЕНИЯ БЕЗОПАСНОСТИ ПЕРСОНАЛА ОЧЕНЬ ВАЖНО СОБЛЮДАТЬ ДАННЫЕ ИНСТРУКЦИИ. НЕОБХОДИМО ОБЕСПЕЧИТЬ ПОЛНУЮ СОХРАННОСТЬ И ДОСТУПНОСТЬ ДАННЫХ ИНСТРУКЦИЙ.

3.1 Проверка ворот / установки ворот

 ОПАСНО ДЛЯ ЖИЗНИ!
Компенсированные пружины находятся под высоким напряжением Натяжение или ослабление компенсирующих пружин может стать причиной серьезных травм! ▶ В целях Вашей собственной безопасности поручайте выполнение работ на компенсирующих пружинах ворот, а также, если потребуются, техническое обслуживание и ремонт только компетентным специалистам! ▶ Никогда не производите самостоятельно замену, настройку, ремонт или перестановку служащих для уравнивания ворот компенсирующих пружин или механизмов их крепления. ▶ Кроме того, все детали ворот (шарниры, подшипники, тросы, пружины и детали крепления) должны регулярно проверяться на предмет износа и возможных повреждений. ▶ Проверьте их на наличие ржавчины и трещин. Ошибки в механизме системы ворот или неправильно установленные ворота могут стать причиной тяжелых травм! ▶ Не пользуйтесь воротами, если они нуждаются в регулировке или ремонте!

Конструкция привода не рассчитана на эксплуатацию в комбинации с воротами с тугим ходом, т.е. с такими воротами, которые не могут открываться / закрываться вручную, или открываются вручную лишь с трудом. Ворота должны быть технически исправными и находиться в сбалансированном положении, при котором ими можно легко управлять даже вручную (EN 12604).

- ▶ Поднимите ворота примерно на один метр и отпустите их. Ворота должны остаться в этом положении и не двигаться **ни** вниз, **ни** вверх. Если ворота все-таки изменили свое положение, причиной этого может быть неправильная настройка или дефект компенсирующих пружин / противовесов. Как следствие, увеличивается износ деталей конструкции ворот и растет риск выхода ворот из строя.
- ▶ Проверьте, правильно ли ворота открываются и закрываются.

3.2 Необходимое свободное пространство

При движении ворот свободное пространство между самой высокой их точкой и потолком (в том числе при открывании ворот) должно составлять **минимум 30 мм**.

При наличии свободного пространства меньшего размера привод может быть установлен позади открытых ворот (при наличии места). В таком случае необходимо использовать удлиненный поводок ворот, который заказывается дополнительно.

Привод гаражных ворот может устанавливаться не по центру, с макс. отклонением от центральной оси 500 мм.

Розетка для подключения к источнику электропитания должна монтироваться на расстоянии ок. 500 мм от головки привода.

- ▶ Пожалуйста, проверьте эти размеры!

3.3 Монтаж привода гаражных ворот

⚠ ОПАСНО!

Неподходящий крепежный материал
Использование неподходящего крепежного материала может привести к падению плохо закрепленного привода.

- ▶ Пригодность прилагаемых крепежных материалов (дюбелей) должна быть проверена монтажником для предусмотренного места монтажа; в случае необходимости должен быть использован другой крепежный материал, так как прилагаемый крепежный материал хотя и подходит для бетона ($\geq B 15$), но не допущен стройнадзором (см. рис. **1.6a / 1.8b / 2.4**).

⚠ ОПАСНО!

Опасность для жизни по причине плохо закрепленного ручного троса
Незакрепленный ручной трос может привести к удушью.

- ▶ При выполнении монтажа привода удалите ручной трос (см. рис. **1.2 a**).

⚠ ОПАСНО!

Опасность получения травм вследствие самопроизвольного движения ворот
При неправильном монтаже или эксплуатации привода может произойти самопроизвольное движение ворот, что может привести к защемлению людей или предметов.

- ▶ Выполняйте все требования и указания данного руководства.

Неправильный монтаж приборов управления (например, клавишных выключателей) может привести к самопроизвольному движению ворот и к защемлению людей или предметов.



- ▶ Размещайте приборы управления на высоте не менее 1,5 м (вне досягаемости детей).
- ▶ Устанавливайте стационарные приборы управления (например, выключатели) в пределах видимости ворот, но подальше от подвижных частей.

ВНИМАНИЕ

Повреждения из-за загрязнений
Сверильная пыль и стружка могут привести к функциональным сбоям.

- ▶ Накрывайте привод на время выполнения сверильных работ.

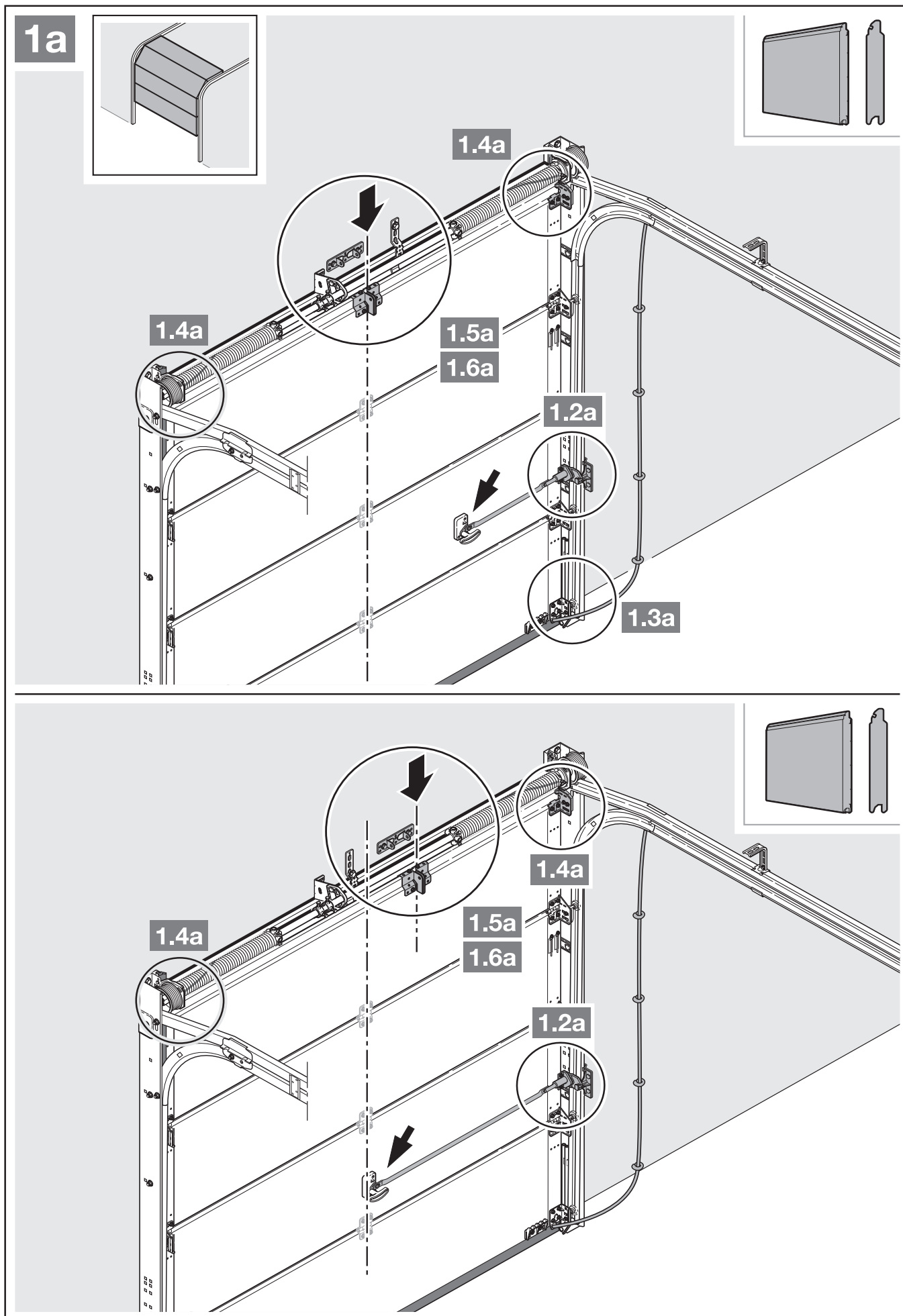
отключения электропитания. Данное устройство заказывается отдельно.

- ▶ Устройство аварийной деблокировки должно проходить ежемесячную проверку на безупречное функционирование.

Для полного выполнения **Директивы ТТЗ «Защита от взлома для гаражных ворот»** необходимо снять наконечник троса с ведущей каретки.

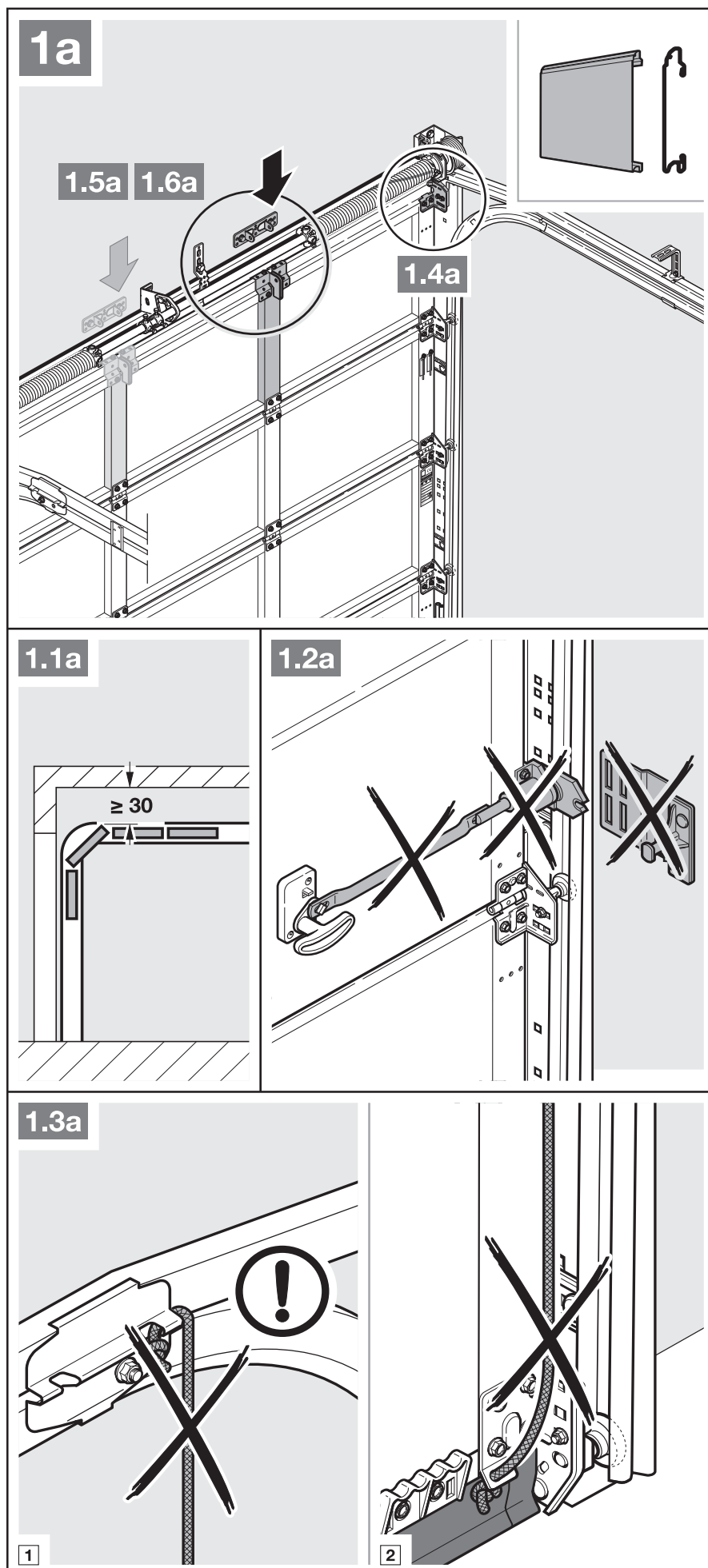
УКАЗАНИЕ:

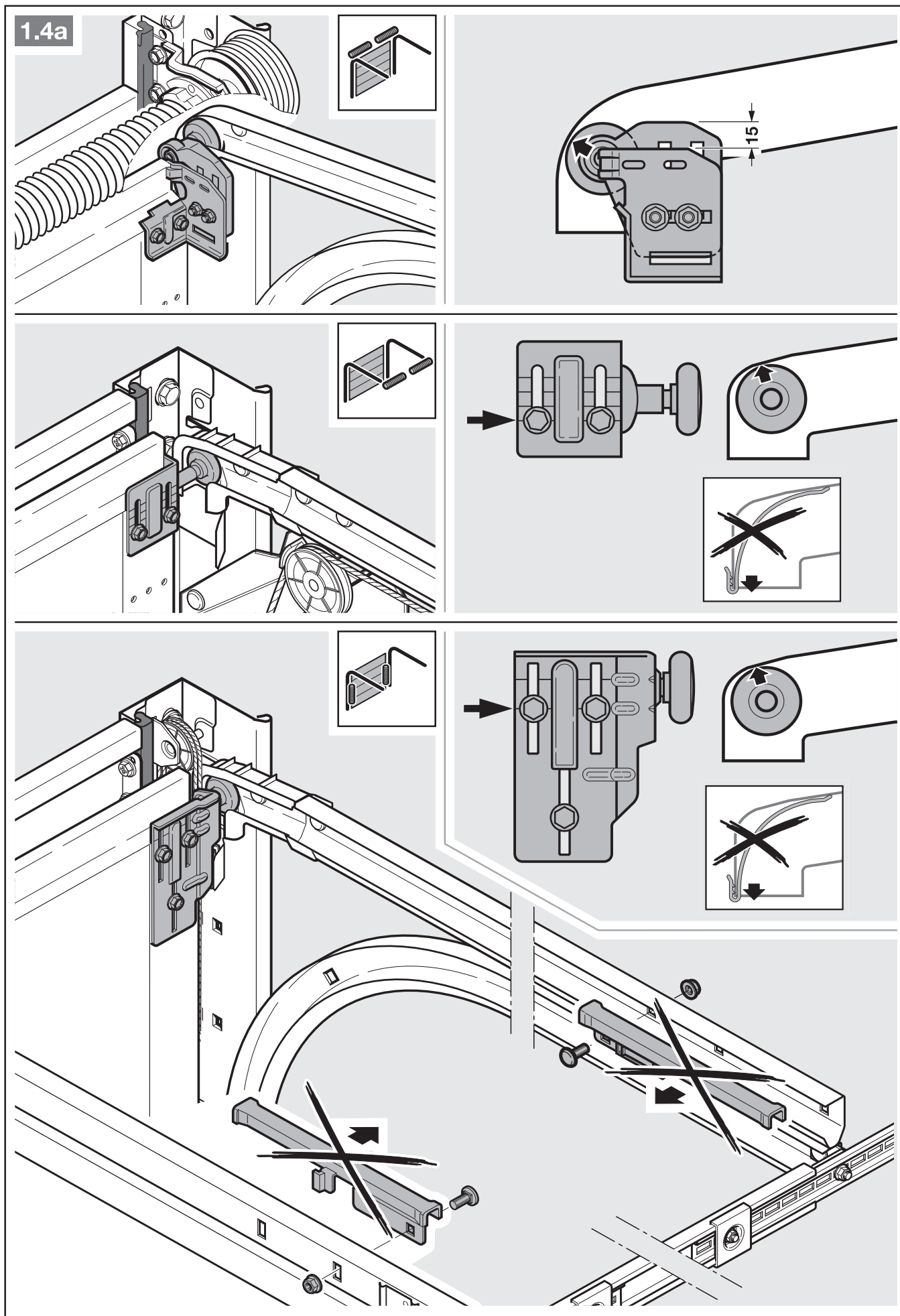
Если у гаража нет второго входа, то необходимо установить устройство аварийной деблокировки, которое могло бы предотвратить блокировку ворот в случае



► Следуйте указаниям, которые Вы найдете в главе 3.2.
– *Необходимое свободное пространство*

1. Полностью демонтируйте элементы механической блокировки.
2. При комплектации эксцентрическим усилительным профилем установите поводковый угольник на ближайшем к нему усилительном профиле справа или слева (см. рис. 1а).

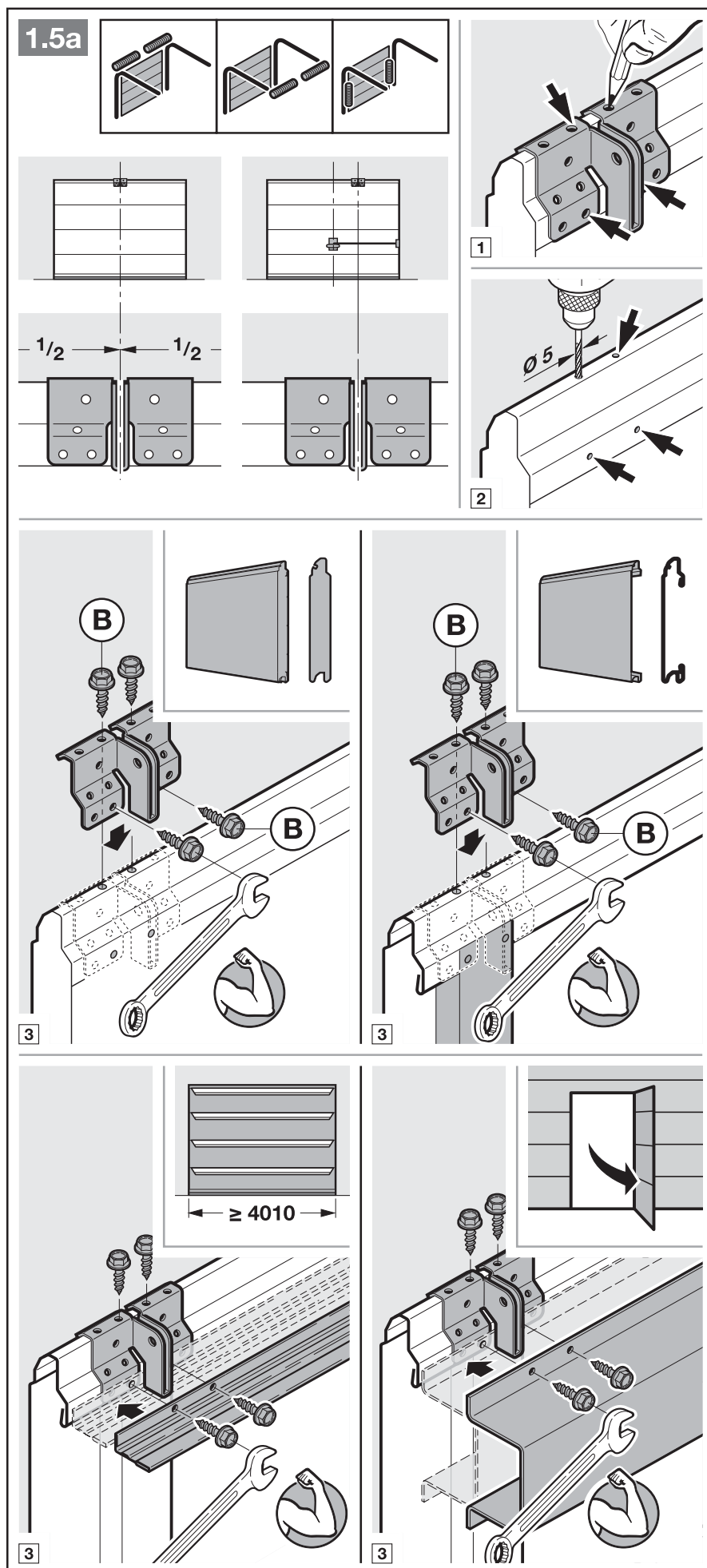


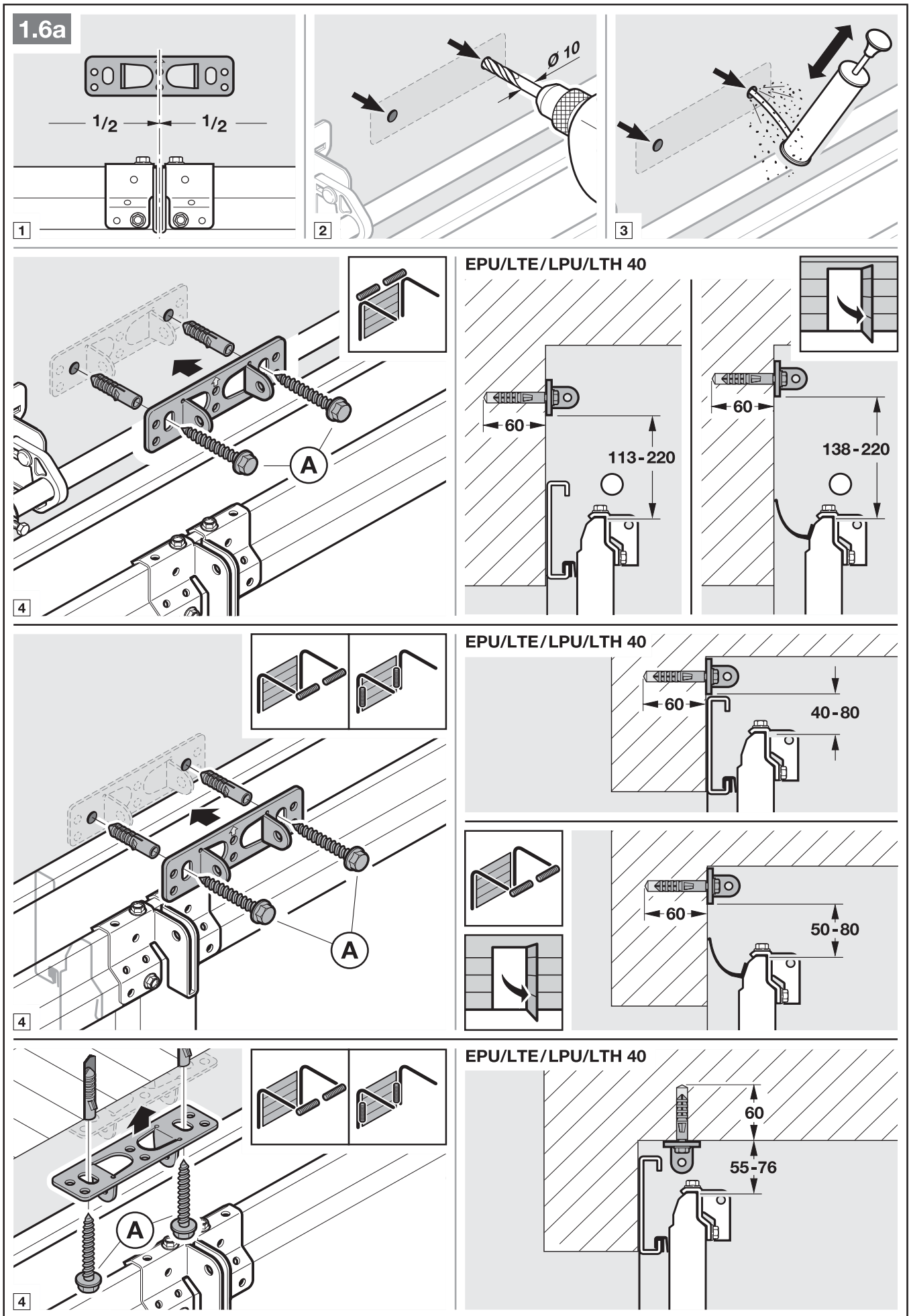


3. Разместите на секционных воротах с затвором, установленным по центру ворот, шарнир перемычки и поводковый угольник с отклонением от центральной оси (макс. 500 мм).

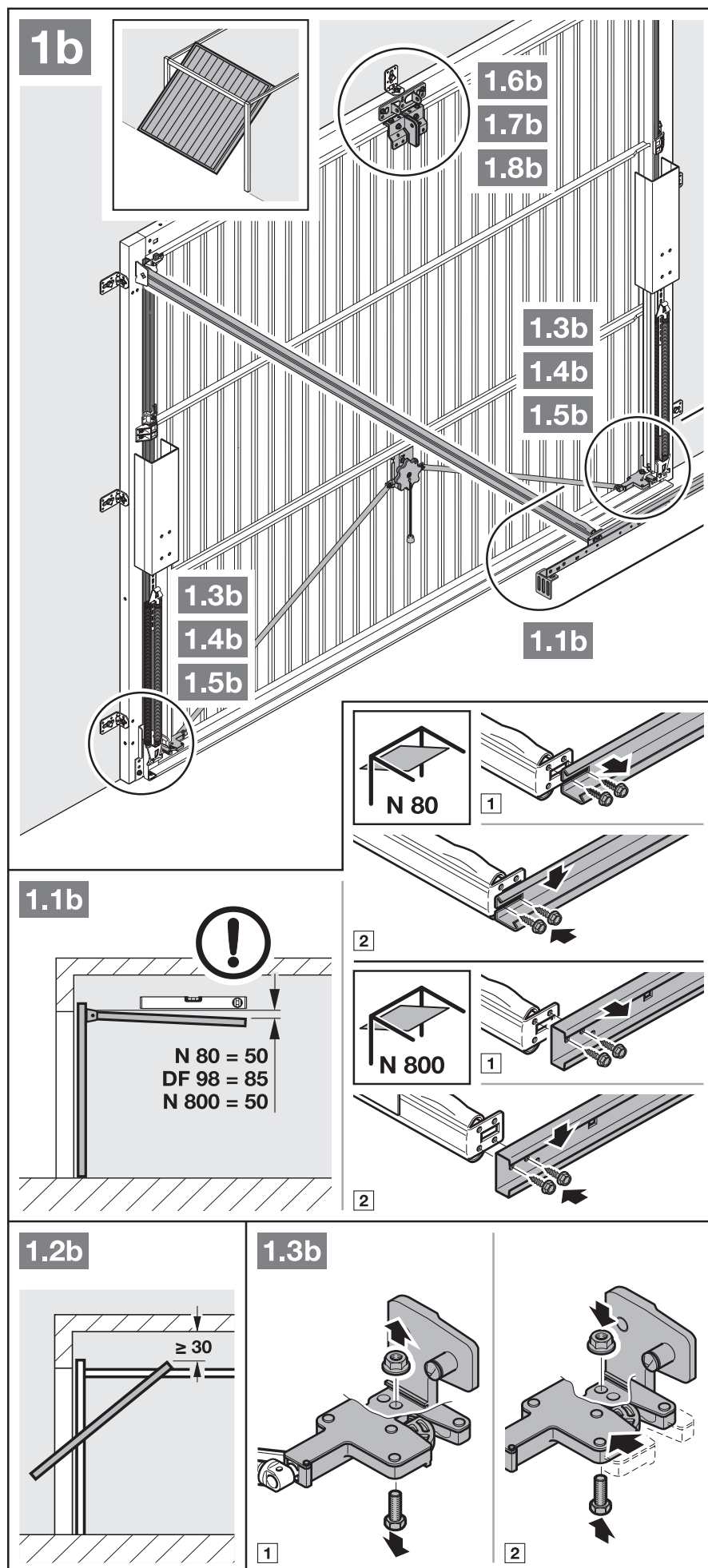
УКАЗАНИЕ:

Отличие от рисунка 1.5а: используйте для деревянных ворот шурупы 5 × 35, входящие в комплект поставки ворот и упакованные в отдельный пакет (отверстие Ø3 мм).

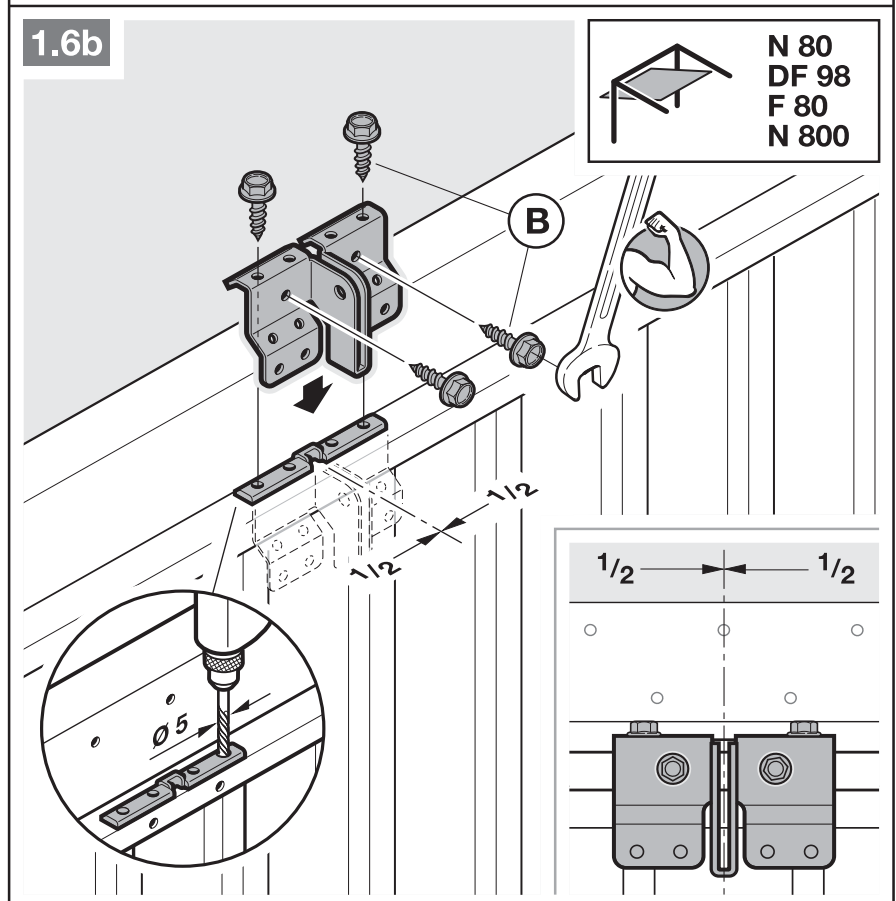
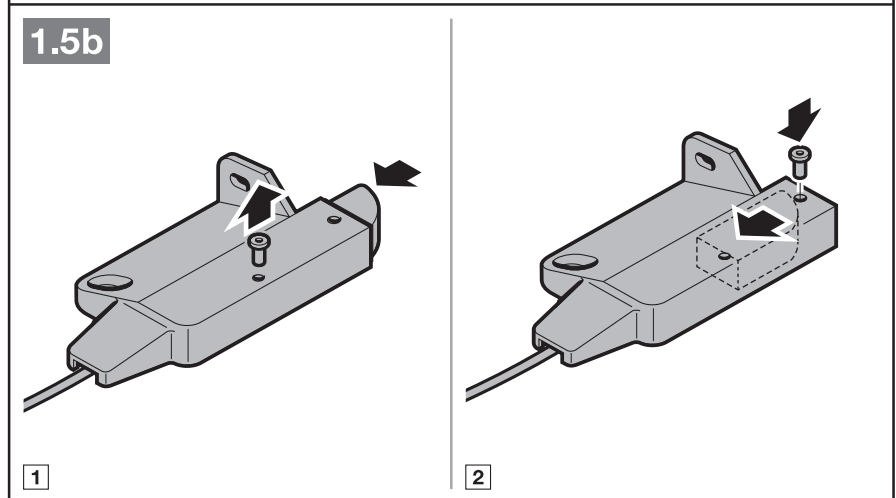
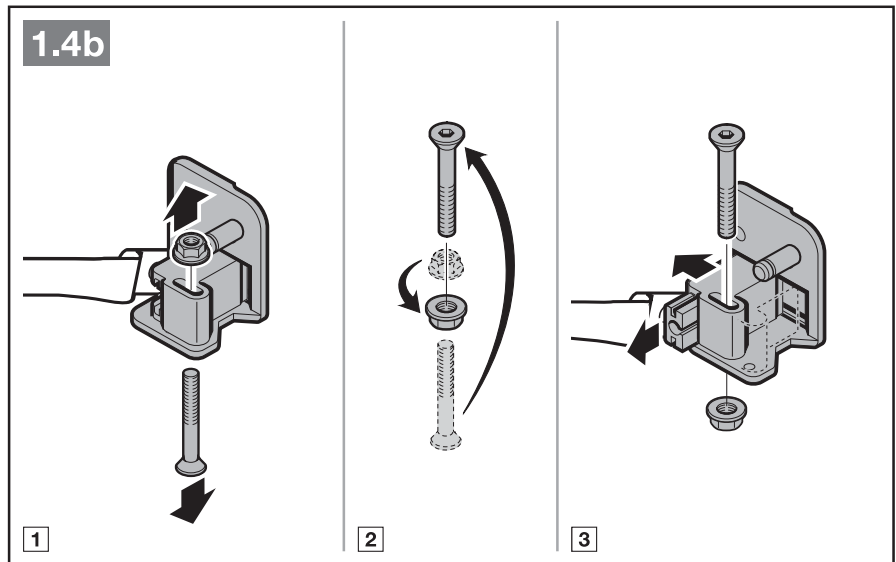




- ▶ Следуйте указаниям, которые Вы найдете в главе 3.2.
– Необходимое свободное пространство
- 1. Отключите механические устройства блокировки ворот (см. рис. 1.3b).

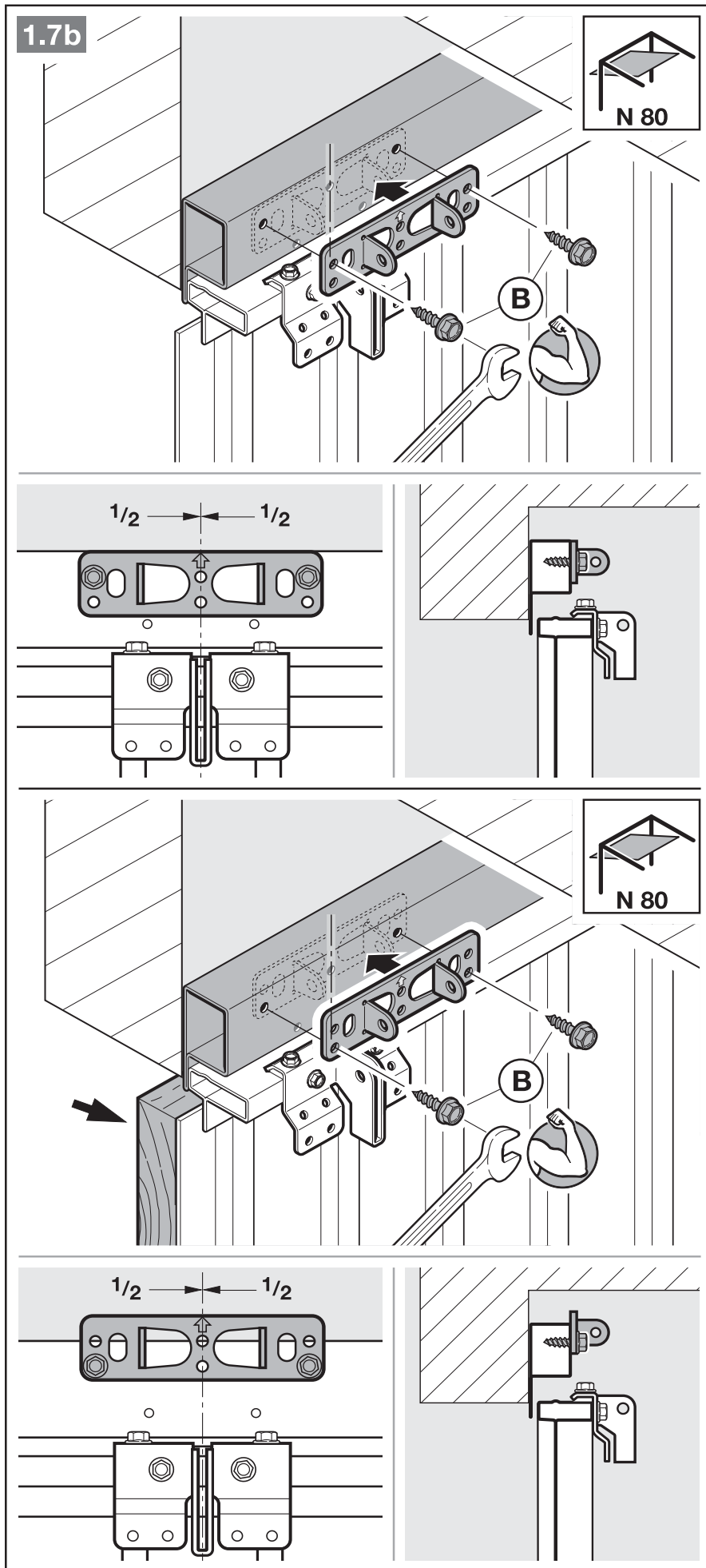


2. Отключите механические устройства блокировки ворот (см. рис. 1.4b/1.5b). Зафиксируйте защелки в случае не представленных здесь моделей ворот.
3. Отличие от рисунка 1.6b/1.7b: разместите на подъемно-поворотных воротах с кованой железной ручкой шарнир перемычки и поводковый угольник с отклонением от центральной оси.



УКАЗАНИЕ:

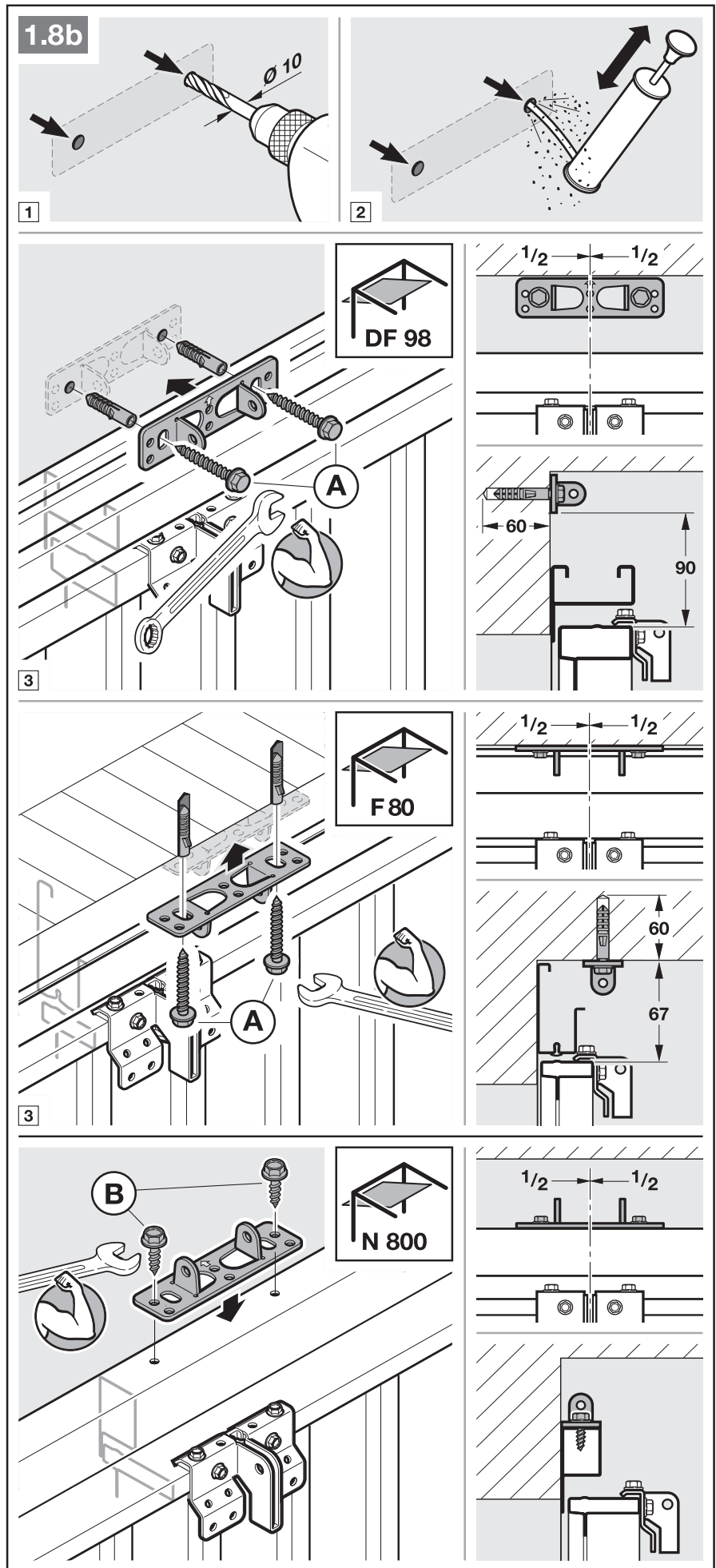
Для монтажа ворот N80 с деревянной филенкой используйте нижние отверстия в шарнире перемычки.



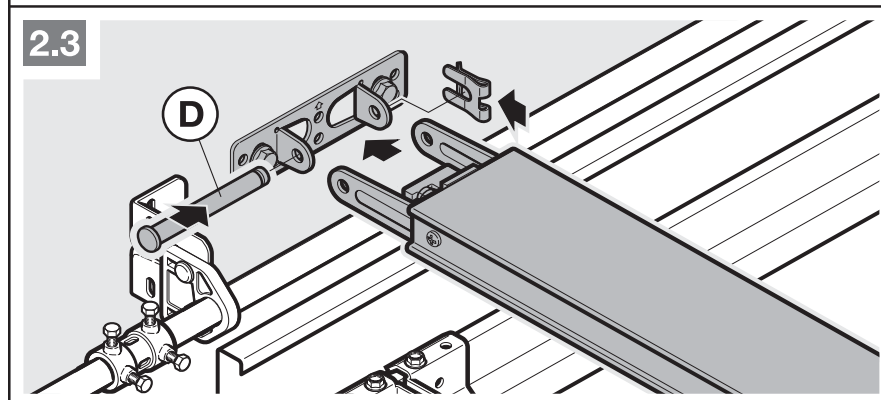
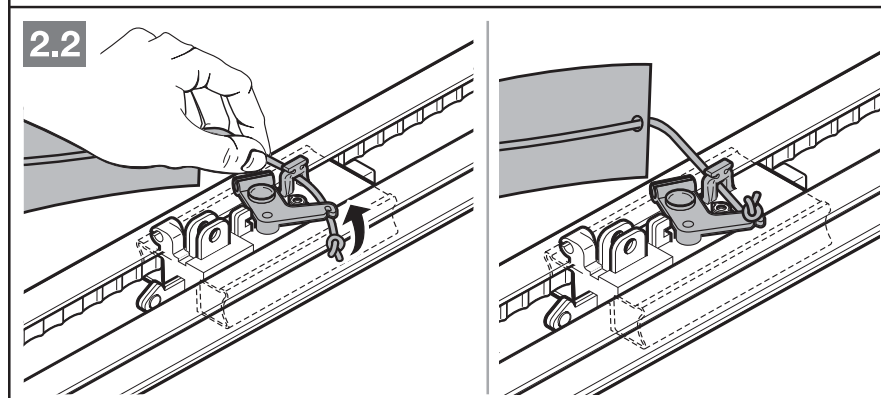
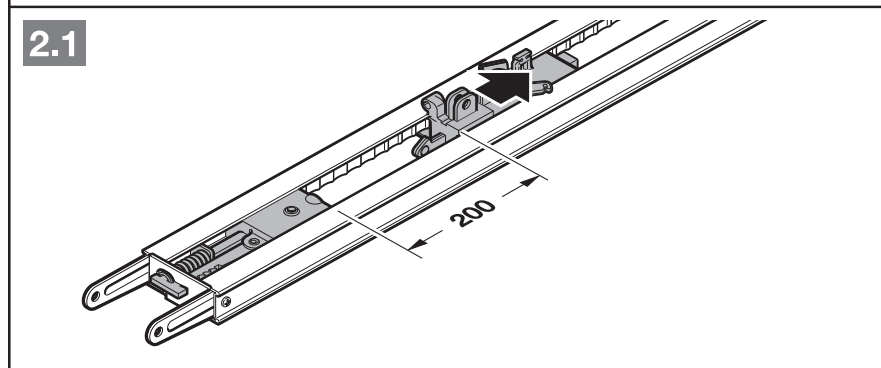
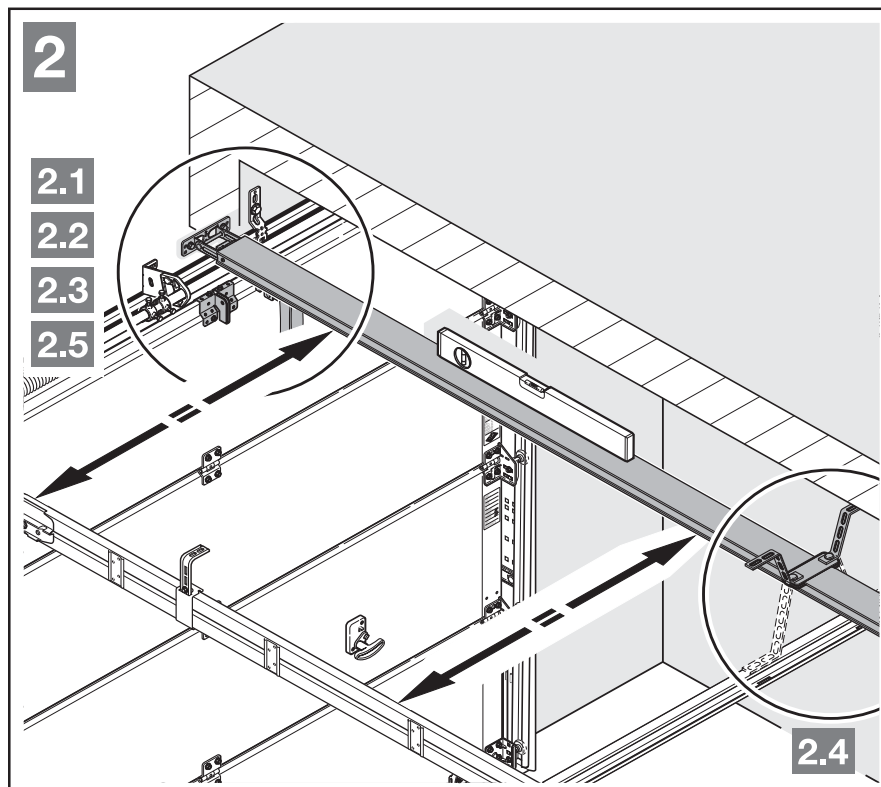
3.4 Монтаж направляющей шины

УКАЗАНИЕ:

Для приводов гаражных ворот используйте – в зависимости от их назначения – исключительно рекомендуемые нами направляющие шины (см. информацию об изделии)!

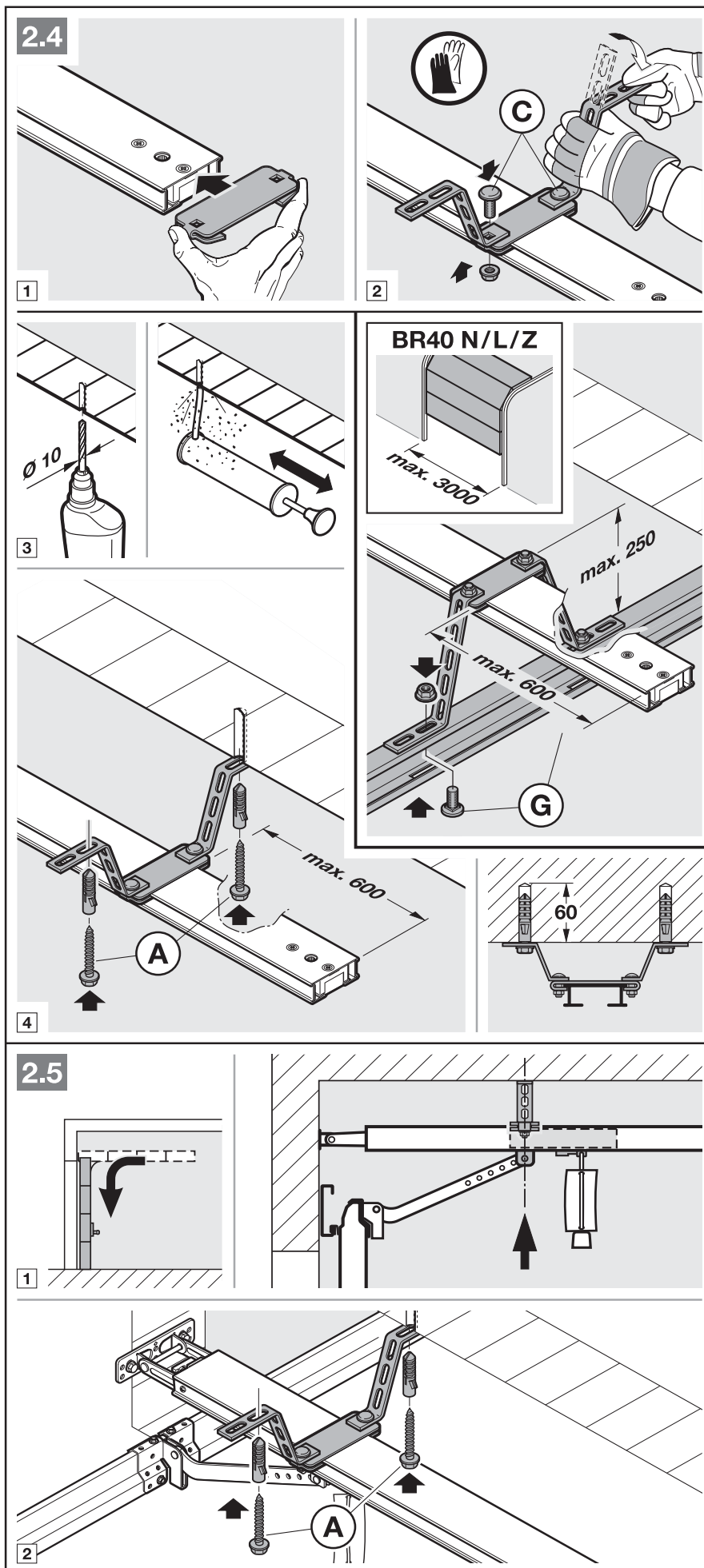


1. Нажмите на зелёную кнопку и переместите ведущую каретку примерно на 200 мм в сторону середины шины (см. рис. 2.1). Иначе, после монтажа концевых упоров и привода, это будет уже невозможно.



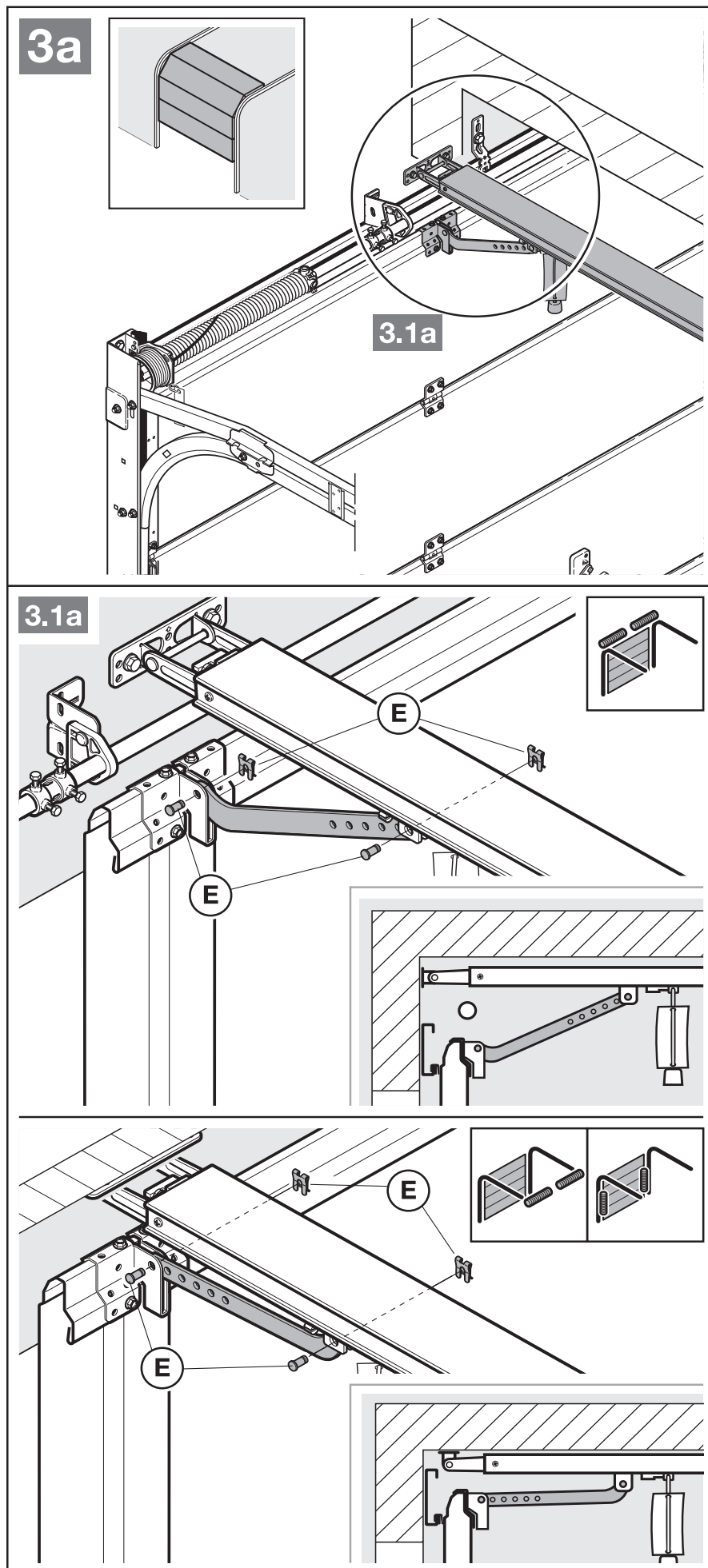
УКАЗАНИЕ:

При наличии разделенных шин рекомендуется использовать вторую подвеску (входит в ассортимент принадлежностей) – см. рис. 2.5.



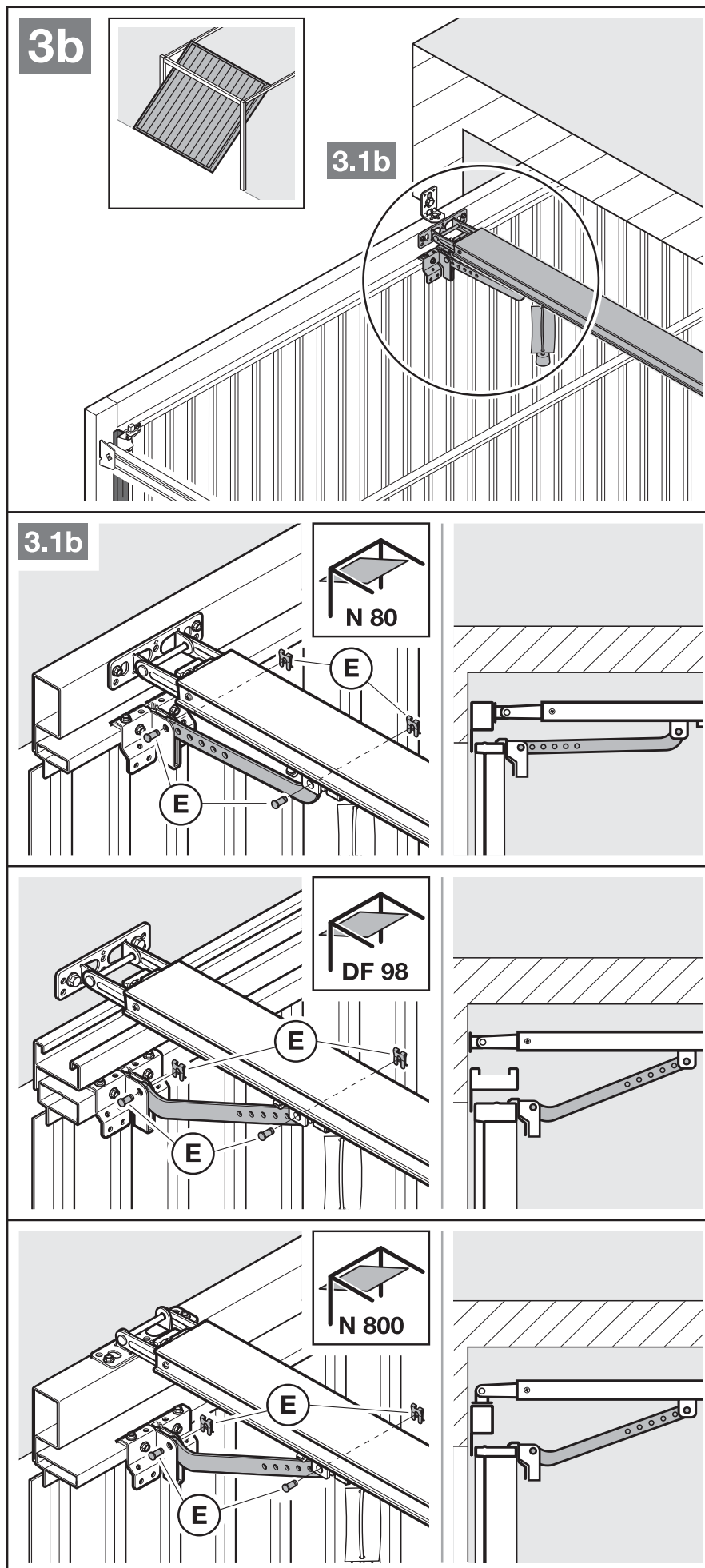
УКАЗАНИЕ:

В зависимости от типа направляющей необходимо выдержать правильное направление монтажа поводка ворот.



УКАЗАНИЕ:

В зависимости от типа ворот необходимо выдержать правильное направление монтажа поводка ворот.



Подготовка к управлению воротами вручную

- ▶ Потяните за трос механической деблокировки (см. рис. 4).

3.5 Выбор конечных положений ворот

Если не удастся перевести ворота вручную в желаемое конечное положение *Ворота Откр.* или *Ворота Закр.*

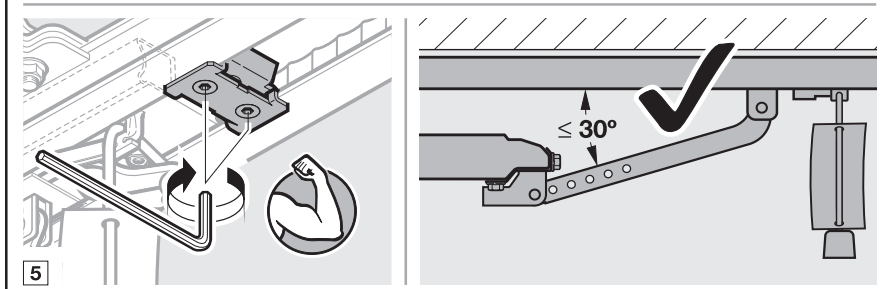
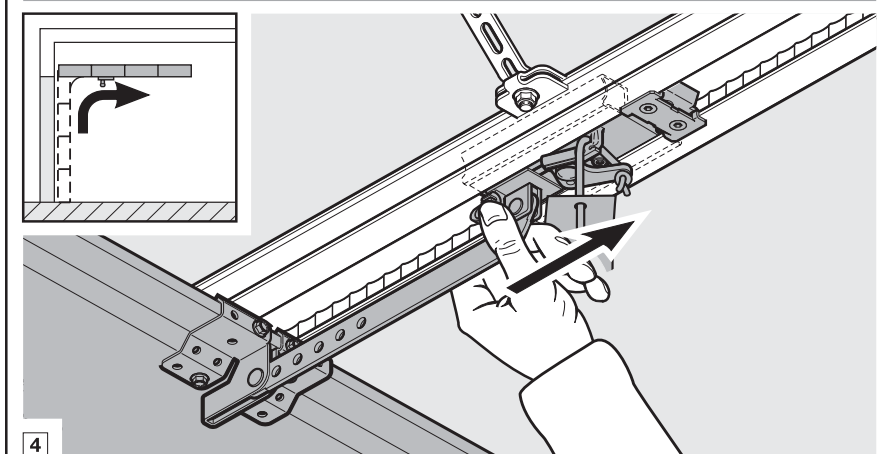
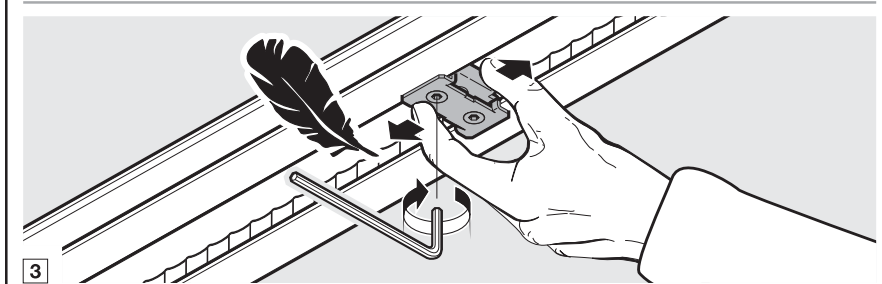
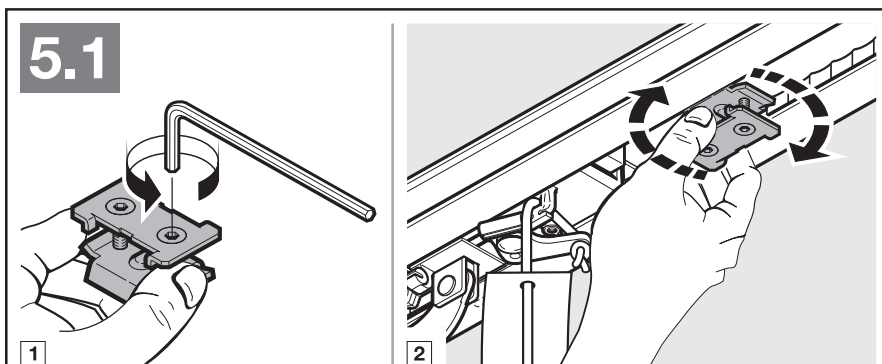
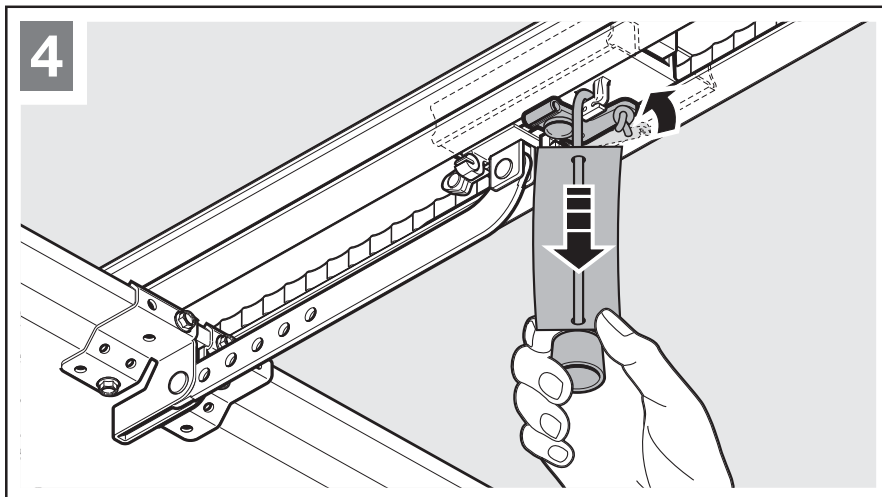
- ▶ Следуйте указаниям, которые Вы найдете в главе 3.1!

3.5.1 Монтаж концевого упора Ворота Откр.

1. Вставьте концевой упор в направляющую шину между ведущей кареткой и приводом (без фиксации).
2. Переместите ворота вручную в конечное положение *Ворота Откр.*
3. Зафиксируйте концевой упор.

УКАЗАНИЕ:

Если ворота в конечном положении не открываются на полную высоту проезда, то концевой упор можно убрать. В этом случае будет использоваться встроенный концевой упор (в головке привода).

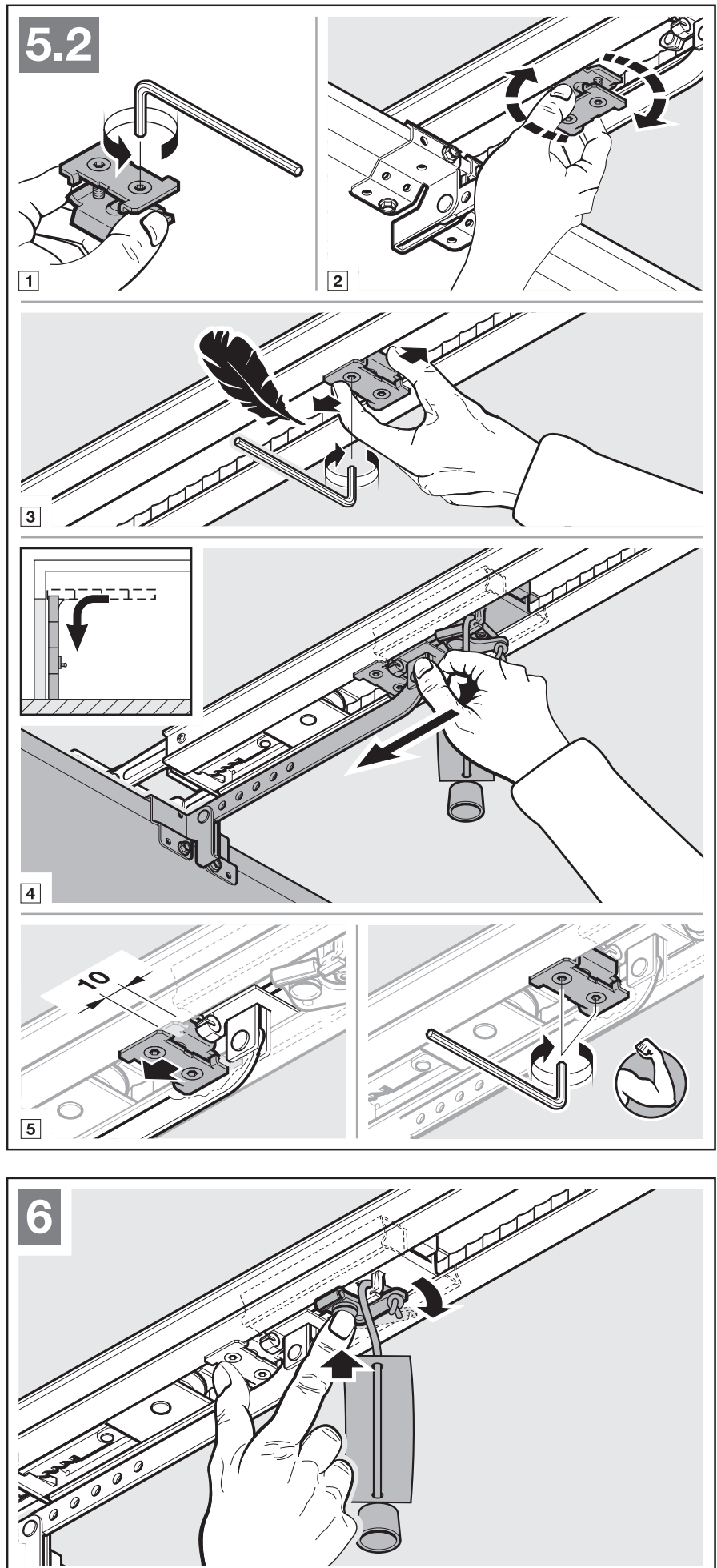


**3.5.2 Монтаж концевого упора
Ворота Закр.**

1. Вставьте концевой упор в направляющую шину между ведущей кареткой и воротами (без фиксации).
2. Переместите ворота вручную в конечное положение *Ворота Закр.*
3. Сдвиньте концевой упор еще дальше в направлении *Ворота Закр.* примерно на 10 мм и зафиксируйте концевой упор.

Для подготовки к автоматическому режиму работы

- ▶ Нажмите на зелёную кнопку на ведущей каретке (см. рис. 6).
- ▶ Двигайте ворота вручную до тех пор, пока не произойдет сцепление ведущей каретки с замковым фиксатором ремня.
- ▶ Соблюдайте указания по технике безопасности, которые Вы найдете в главе 9 – *Опасность защемления в направляющей шине*

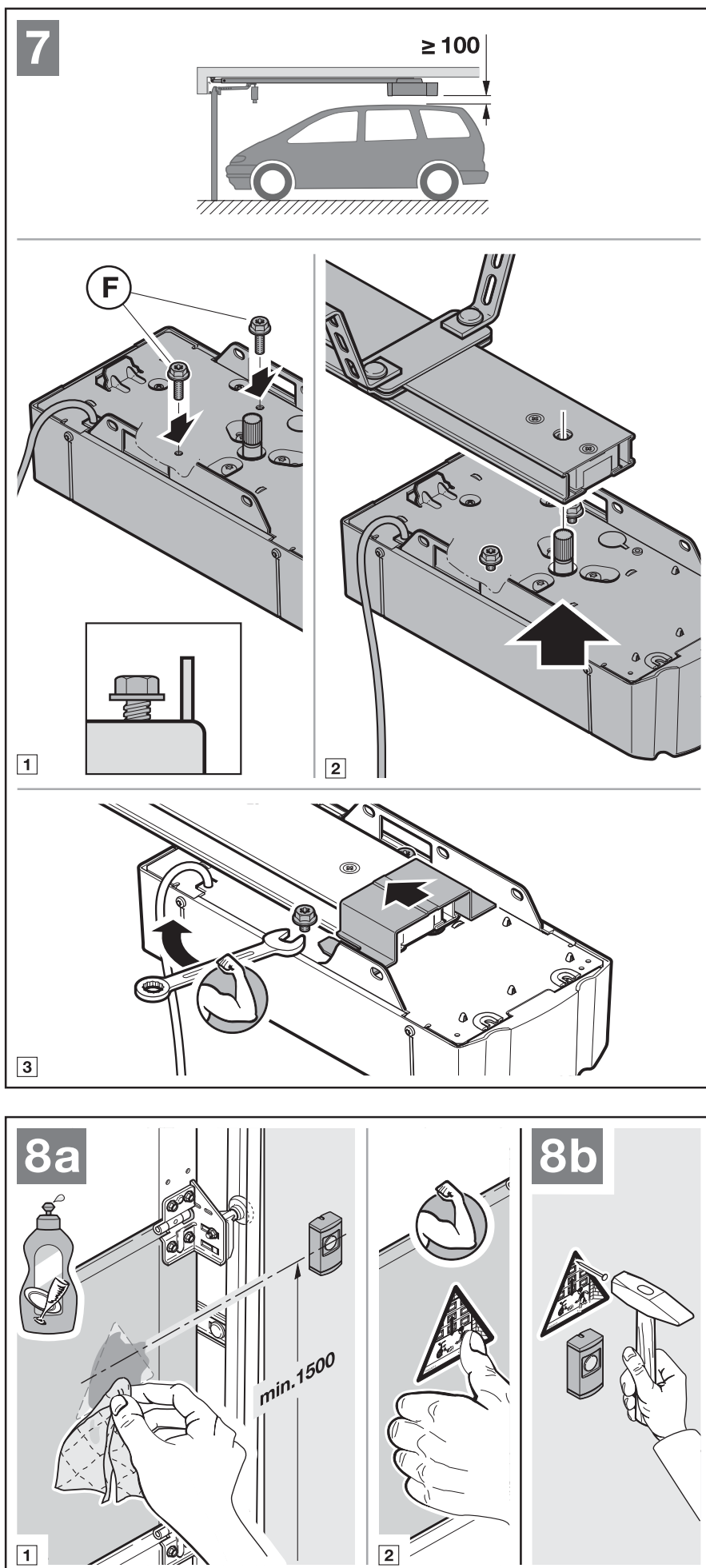


3.5.3 Монтаж головки привода

- ▶ Прикрепите головку привода (см. рис. 7).
- ▶ Необходимо соблюдать указания по обеспечению безопасности, изложенные в главе 9 – **ВНИМАНИЕ**

3.6 Крепление предупреждающего знака

- ▶ Прочно прикрепите на видном месте, например, рядом со стационарными выключателями для управления приводом, табличку, предупреждающую об опасности заземления, предварительно тщательно очистив и обезжирив поверхность.



4 Подключение электрической части

- ▶ Необходимо соблюдать указания по обеспечению безопасности, изложенные в главе 2.6
 - Напряжение сети
 - Внешнее напряжение на соединительных клеммах

Во избежание неисправностей и сбоев в работе:

- ▶ Прокладывайте кабели привода (24 В пост. тока) в системе проводки, отдельной от других питающих проводов с сетевым напряжением (230 В перем. тока).

4.1 Соединительные клеммы

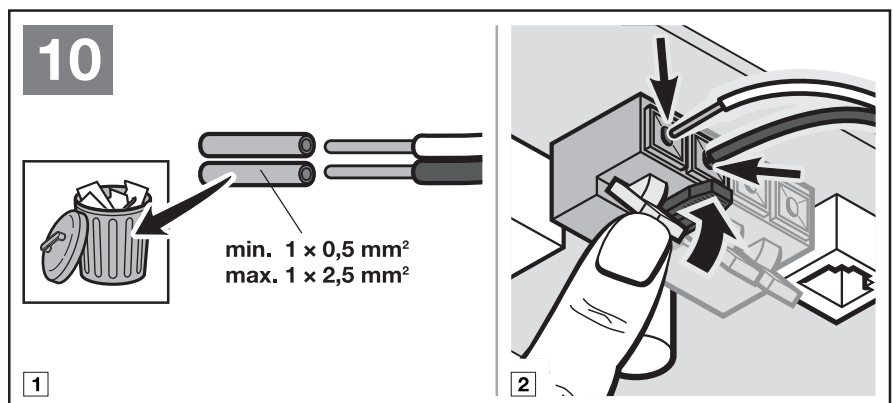
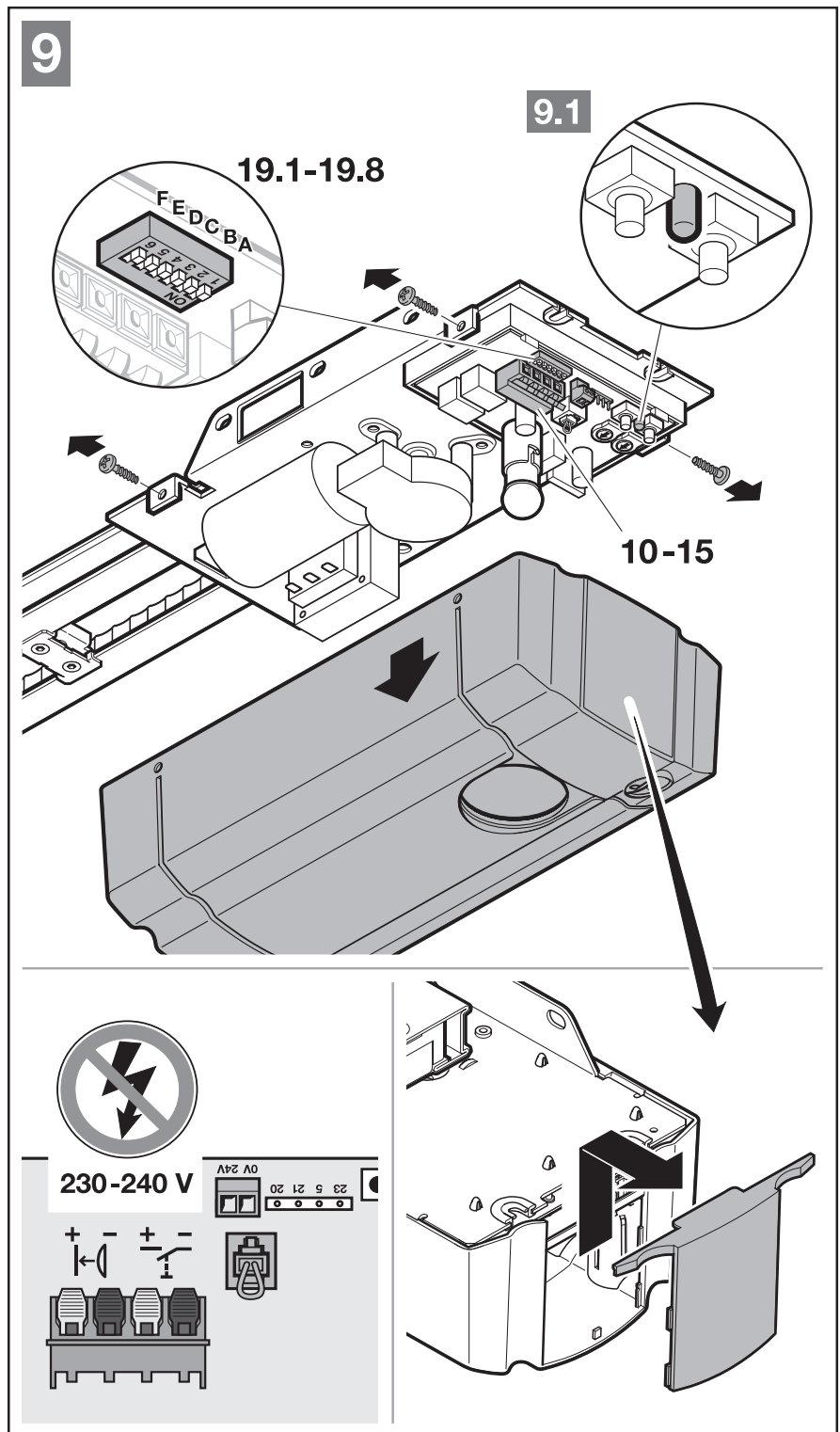
Все клеммы могут использоваться многократно (см. рис. 10):

- Мин. сечение: $1 \times 0,5 \text{ мм}^2$
- Макс. сечение: $1 \times 2,5 \text{ мм}^2$

4.2 Подключение дополнительных компонентов / принадлежностей

УКАЗАНИЕ:

Общая нагрузка всех принадлежностей на привод не должна превышать макс. 100 мА. Потребляемый ток компонентов обозначен на иллюстрациях.



4.2.1 Внешний приемник ДУ*

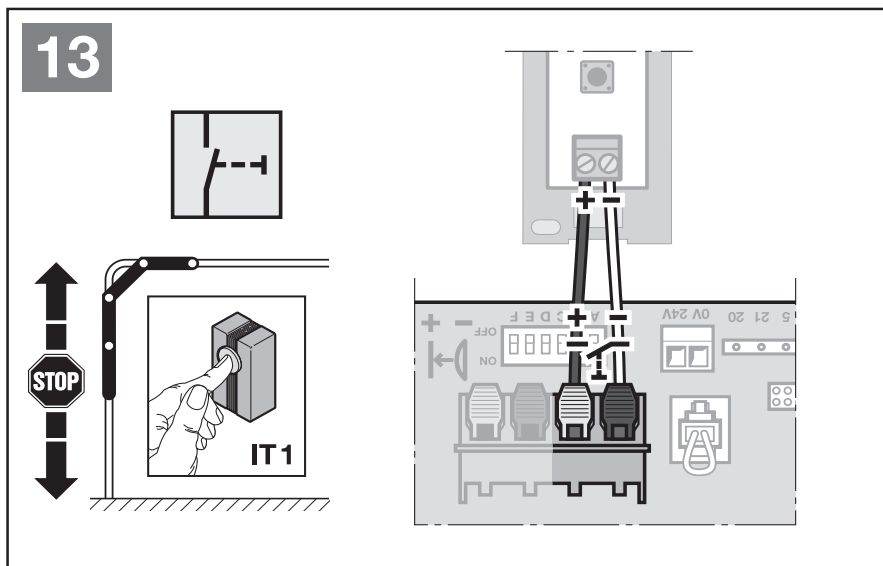
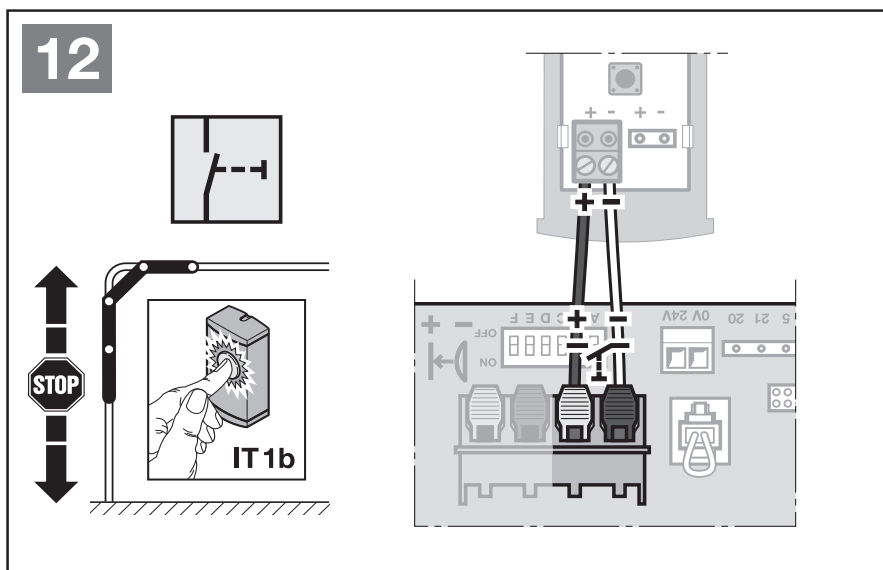
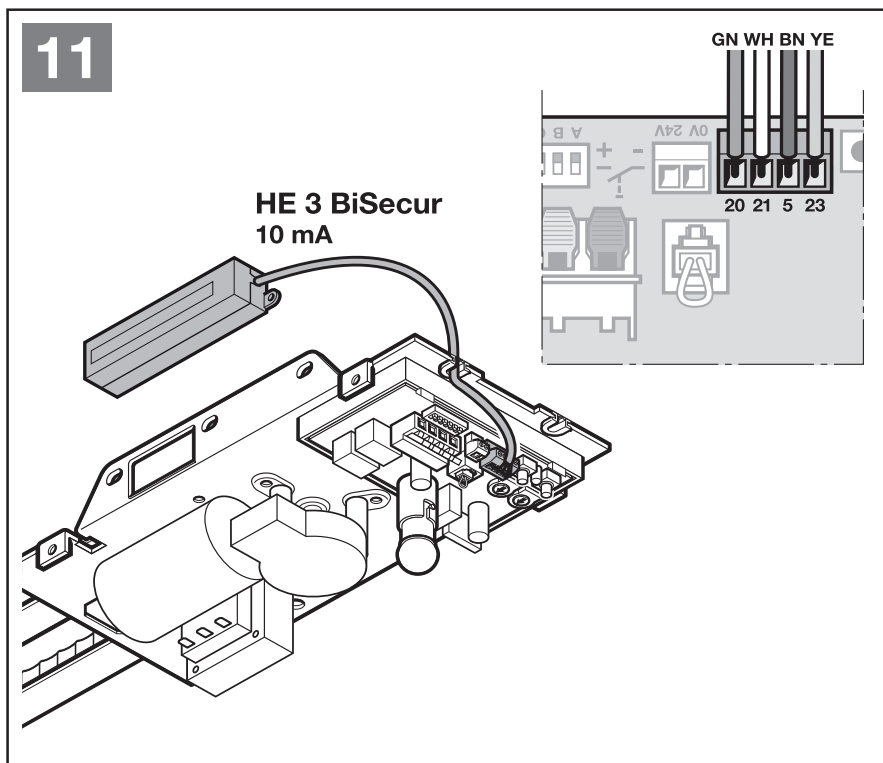
► См. рис. 11 и главу 8

Вставьте штекер приемника в соответствующее гнездо.

4.2.2 Внешний импульсный клавишный выключатель*

► См. рис. 12/13

Возможно параллельное подключение одного или нескольких выключателей с замыкающими контактами (беспотенциальными), например, внутреннего клавишного выключателя или выключателя с ключом.



*Принадлежности. Не входят в стандартную комплектацию!

4.2.3 Внешний импульсный клавишный выключатель для частичного открывания*

► См. рис. 14

Возможно параллельное подключение одного или нескольких выключателей с замыкающими контактами (беспотенциальными), например, выключателей с ключом.

4.2.4 2-проводной световой барьер* (динамический)

► См. рис. 15

УКАЗАНИЕ:

- При монтаже светового барьера необходимо обратить внимание на прилагаемую к нему инструкцию.
- Световой барьер должен быть подключен до проведения рабочего цикла для программирования в режиме обучения.
- При отсоединении светового барьера необходимо выполнить рабочие циклы в режиме обучения заново.

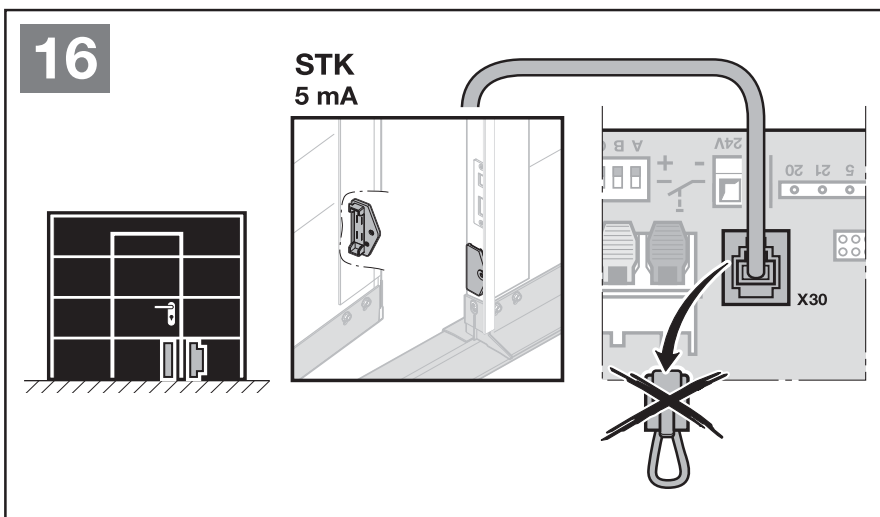
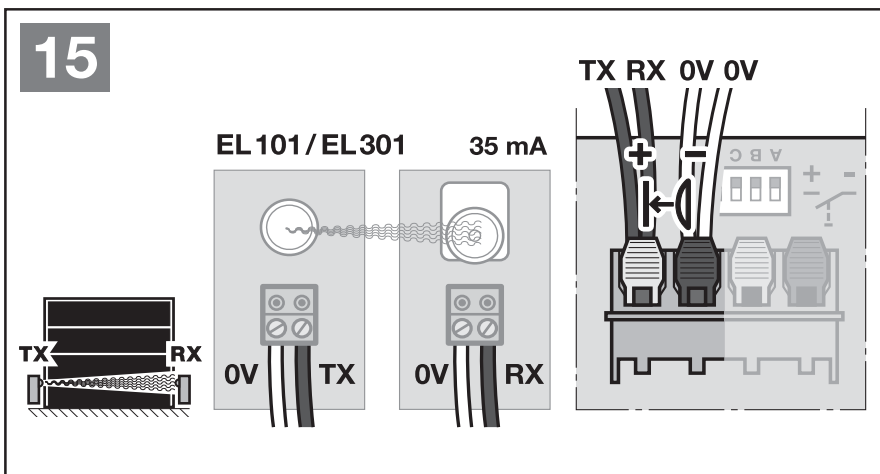
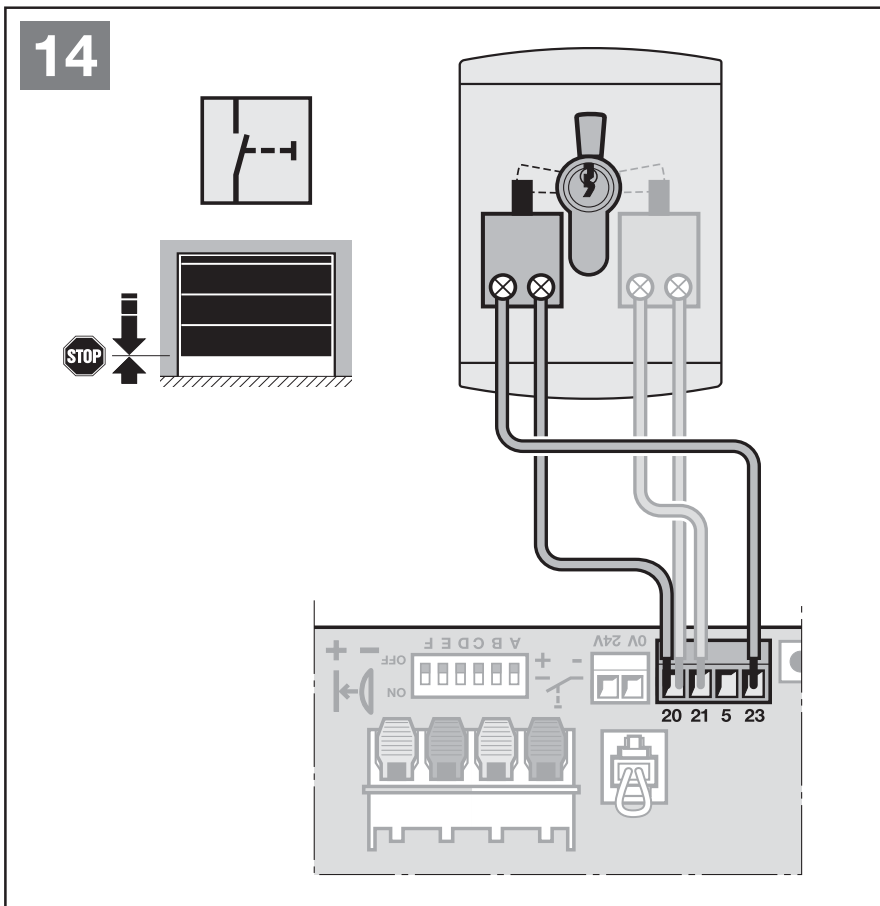
4.2.5 Контакт калитки с самоконтролем*

► Присоедините подключаемые к «массе» (0 В) контакты калитки, как показано на рис. 16.

УКАЗАНИЕ:

- Контакт калитки должен быть подключен до проведения рабочего цикла для программирования в режиме обучения.
- При отсоединении контакта калитки необходимо выполнить рабочие циклы в режиме обучения заново.

При размыкании контакта калитки ворота мгновенно останавливаются и блокируются на длительное время.



*Принадлежности. Не входят в стандартную комплектацию!

4.2.6 Опциональное реле PR 1*

► См. рис. 17

Опциональное реле PR 1 необходимо для подключения внешней лампы или сигнальной лампы.

4.2.7 Аварийный аккумулятор HNA 18*

► См. рис. 18

Для управления воротами в случае исчезновения напряжения сети, возможно подключение аварийного аккумулятора, который заказывается отдельно. Переход на эксплуатацию от аварийного аккумулятора происходит автоматически. При эксплуатации ворот от аккумулятора встроенное в привод освещение остается выключенным.

⚠ ОПАСНО!

Опасность получения травм вследствие внезапного движения ворот

Внезапное движение ворот может произойти в том случае, если вилка электропитания вынута из сети, а аварийный аккумулятор все еще подключен.

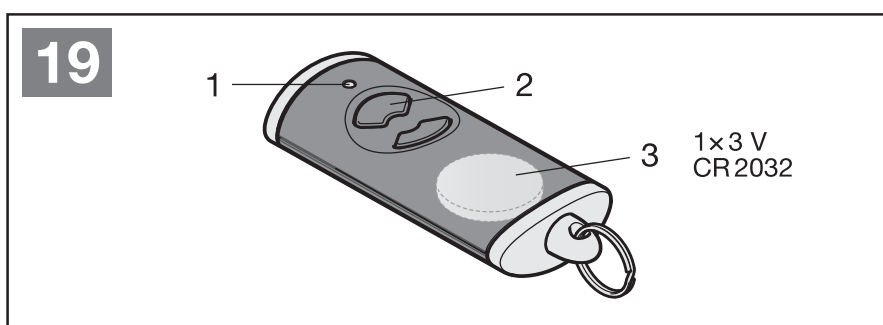
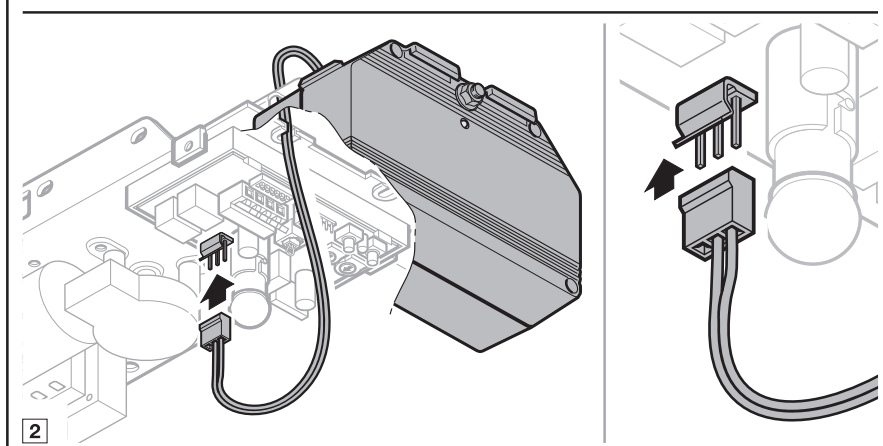
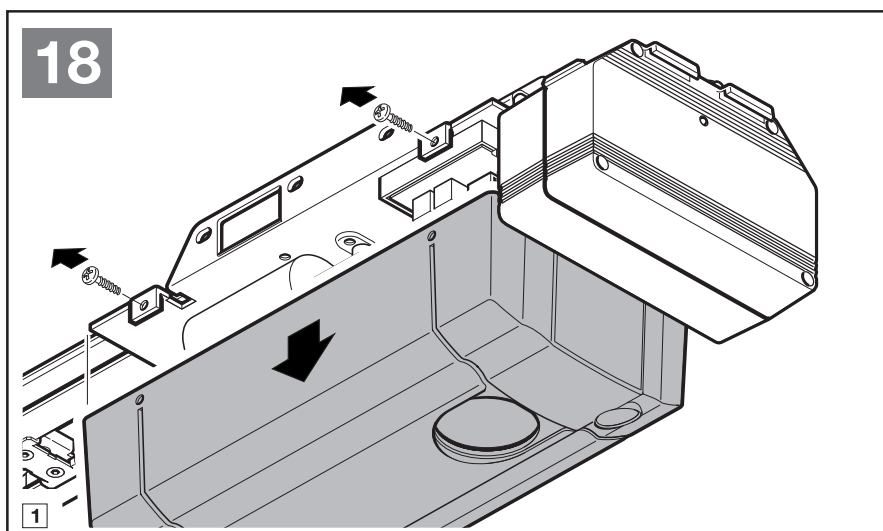
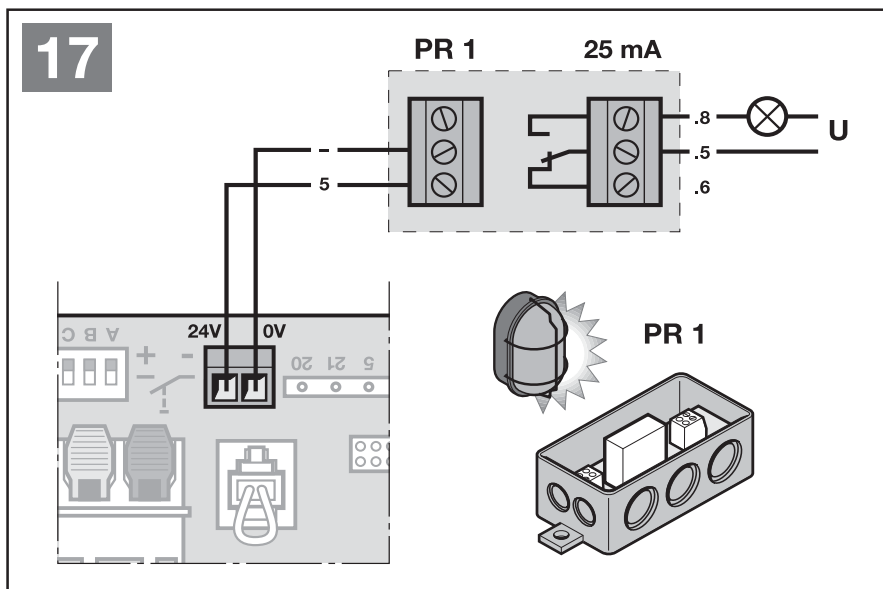
► При проведении любых работ, связанных с воротами, проследите за тем, чтобы вилка электропитания привода и вилка аварийного аккумулятора были вынуты из сети.

4.2.8 Пульты ДУ

► См. рис. 19

- 1 Светодиод, двухцветный
- 2 Клавиши пульта ДУ
- 3 Батарейка

Пульт ДУ готов к эксплуатации сразу после установки батарейки.



*Принадлежности. Не входят в стандартную комплектацию!

5 Настройка DIL-переключателей

5.1 Сигнал о достижении конечного положения «Ворота Закр.»

► См. рис. 20.1 и главу 5.8.1

5.2 Время предупреждения

► См. рис. 20.2 и главу 5.8.2

5.3 Наружное освещение

► См. рис. 20.3 и главу 5.8.3

5.4 Автоматическое закрывание

► См. рис. 20.4 и главу 5.8.4

5.5 Тип ворот (плавный останов)

► См. рис. 20.5 и главу 5.8.5

5.6 Останов / цепь тока покоя с самоконтролем

► См. рис. 20.6 и главу 5.8.6

5.7 Дисплей для технического обслуживания

► См. рис. 20.7 и главу 5.8.7

20.1

20.2

20.3

20.4

20.5

20.6

20.7

5.8 Обзор функций DIL-переключателей

Некоторые функции привода программируются посредством DIL-переключателей. Перед первым использованием DIL-переключатели имеют заводскую настройку, то есть установлены в положение **OFF** (см. рис. 9).

Для изменения настроек DIL-переключателей необходимо выполнение следующих условий:

- Привод находится в состоянии покоя.
- Не осуществляется программирование системы радиуправления.

Изменение установки DIL-переключателя немедленно влечет за собой изменение соответствующей функции.

Согласно предписаниям, действующим в той или иной стране, а также в соответствии с заказанными устройствами безопасности и местными условиями, необходимо настроить DIL-переключатели, как указано ниже.

5.8.1 Сигнал о достижении конечного положения Ворота Закр.

► См. рис. 20.1

A	OFF	Активирован сигнал о достижении конечного положения Ворота Закр.
B	ON	

Tab. 1: Функция встроенного в привод освещения и опционного реле при активированном сигнале о достижении конечного положения «Ворота Закр.»

Встроенное в привод освещение	<ul style="list-style-type: none"> • Свет непрерывно горит во время движения ворот • Длительность свечения после достижения конечного положения Ворота Закр.
Опционное реле	Срабатывает после достижения конечного положения Ворота Закр.

5.8.2 Время предупреждения

Если активировано время предупреждения, то оно всегда запускается перед началом движения ворот из любого положения.

Если установлено автоматическое закрывание, то время предупреждения запускается только из конечного положения Ворота Откр.

► См. рис. 20.2

A	ON	Активировано время предупреждения
B	OFF	

Tab. 2: Функция встроенного в привод освещения и опционного реле при активированном времени предупреждения

Встроенное в привод освещение	<ul style="list-style-type: none"> • Быстрое мигание в процессе времени предупреждения • Свет непрерывно горит во время движения ворот
Опционное реле	Щелкает в течение времени предупреждения и во время движения ворот (функция сигнальной лампы)

5.8.3 Наружное освещение

► См. рис. 20.3

A	OFF	Активировано наружное освещение
B	OFF	

Tab. 3: Функция встроенного в привод освещения и опционного реле при активированном внешнем освещении

Встроенное в привод освещение	<ul style="list-style-type: none"> • Свет непрерывно горит во время движения ворот • Длительность свечения после достижения конечного положения Ворота Закр.
Опционное реле	Такая же функция, как у встроенного в привод освещения

5.8.4 Автоматическое закрывание

При «автоматическом закрывании» воротам дается всего одна команда на перемещение – для открывания. Ворота закрываются автоматически по истечении времени нахождения в открытом положении (ок. 30 секунд) и времени предупреждения. При подаче импульса или в случае прохождения или проезда объекта через ворота и через световой барьер, отсчет времени нахождения в открытом положении начинается заново.

УКАЗАНИЕ:

Согласно DIN EN 12453 автоматическое закрывание может быть активировано только в том случае, если наряду с имеющимся серийным устройством ограничения усилия подключено еще как минимум одно **дополнительное** устройство безопасности (световой барьер).

► См. рис. 20.4


A	ON	Автоматическое закрывание активировано
B	ON	

Tab. 4: Работа привода, встроенного в привод освещения и опционного реле при активированном автоматическом закрывании

Привод	По окончании времени нахождения в открытом положении и времени предупреждения происходит автоматическое закрывание из конечного положения <i>Ворота Откр.</i>
Встроенное в привод освещение	<ul style="list-style-type: none"> • Непрерывно светит на протяжении времени удерживания и при движении ворот • Быстро мигает, пока длится время предупреждения
Опционное реле	<ul style="list-style-type: none"> • Длительно замкнутый контакт во время нахождения в открытом положении (только из конечного положения <i>Ворота Откр.</i>) • Щелкает в течение времени предупреждения и во время движения ворот

5.8.5 Тип ворот (плавный останов)

► См. рис. 20.5


C	ON	Подъемно-поворотные ворота, длинный плавный останов
C	OFF 	Секционные ворота, короткий плавный останов

Для откатных секционных ворот плавный останов в направлении *Ворота Закр.* можно настроить при помощи комбинации DIL-переключателей C + D. (В зависимости от направляющей откатных секционных ворот.)

Если настроен длинный плавный останов в направлении *Ворота Закр.*, то в направлении *Ворота Откр.* привод начнет движение в режиме медленного плавного пуска.

Если настроен короткий плавный останов в направлении *Ворота Закр.*, то в направлении *Ворота Откр.* привод начнет движение в нормальном режиме.

C	ON	Откатные секционные ворота, <ul style="list-style-type: none"> • длинный плавный останов в направлении <i>Ворота Закр.</i> • короткий плавный останов в направлении <i>Ворота Откр.</i> • длинный плавный пуск в направлении <i>Ворота Откр.</i>
D	ON	

C	OFF 	Откатные секционные ворота, <ul style="list-style-type: none"> • короткий плавный останов в направлении <i>Ворота Закр.</i> и в направлении <i>Ворота Откр.</i> • короткий плавный пуск в направлении <i>Ворота Откр.</i>
D	ON	

При настройке откатных секционных ворот ограничение усилия в направлении *Ворота Откр.* срабатывает следующим образом:


- Привод останавливается, осуществляется кратковременное реверсирование ворот в направлении *Ворота Закр.*, в результате чего препятствие освобождается.

5.8.6 Останов / цепь тока покоя с самоконтролем

Контакт калитки с самоконтролем автоматически определяется и настраивается при проведении рабочего цикла для программирования в режиме обучения. После успешного программирования красный светодиод мигает 7 раз под прозрачной клавишей.


При отсоединении контакта калитки с самоконтролем необходимо выполнить рабочие циклы в режиме обучения заново.

► См. рис. 20.6

E	ON	Активирован, для контакта калитки с самоконтролем. Тестирование производится перед каждым ходом ворот (эксплуатация возможна только с самоконтролирующим контактом калитки).
E	OFF 	Устройство безопасности без тестирования

5.8.7 Дисплей для технического обслуживания ворот

► См. рис. 20.7

F	ON	Активирован, о несоблюдении периодичности техобслуживания сигнализирует трехкратное мигание встроенного в привод освещения по окончании каждого открывания / закрывания ворот.
F	OFF 	Не активирован, сигнал о несоблюдении периодичности техобслуживания не подается.

О том, что настало время провести техническое обслуживание, свидетельствует либо то, что с последнего программирования привода прошло более 1 года, либо тот факт, что привод уже произвел свыше 2000 закрываний ворот.

УКАЗАНИЕ:

Во время нового программирования привода (см. главу 6.1) происходит возврат данных по техническому обслуживанию в исходное состояние.

6 Ввод в эксплуатацию

- ▶ Перед вводом в эксплуатацию ознакомьтесь с указаниями по обеспечению безопасности в главе 2.6.

При программировании (рис. 21) привод согласовывают с воротами. При этом длина пути перемещения, необходимые усилия для открывания и закрывания ворот и подключенные защитные элементы (в случае их наличия) автоматически программируются и сохраняются с защитой от внезапного отключения напряжения. Эти технические данные действительны только для данных конкретных ворот.

Встроенное в привод освещение

Если привод не запрограммирован, то встроенное в привод освещение выключено.

Во время проведения рабочих циклов для программирования в режиме обучения и базовых циклов встроенное в привод освещение мигает. По окончании рабочих циклов для программирования освещение привода горит не мигая и затем гаснет примерно через 2 минуты.

ОПАСНО!

Опасность получения травм вследствие неисправностей и сбоев в работе устройств безопасности

Вследствие неисправности устройств безопасности возможно получение травм при сбоях в работе привода.

- ▶ После рабочих циклов для программирования в режиме обучения лицо, осуществляющее ввод ворот в эксплуатацию, должно проверить работу устройств(а) безопасности.

Только после этого ворота и привод готовы к эксплуатации.

6.1 Программирование привода

УКАЗАНИЯ:

- Ведущая каретка должна быть зацеплена, а в зоне действия устройств безопасности не должно быть никаких препятствий!
- Устройства безопасности должны быть предварительно смонтированы и подключены.
- Если подключенный контакт калитки с самоконтролем был успешно запрограммирован, то после рабочего цикла для программирования в режиме обучения красный светодиод мигает 7 раз под прозрачной клавишей.
- При последующем подключении дополнительных устройств безопасности необходимо заново провести рабочий цикл для программирования в режиме обучения.
- Если привод программируется заново, то необходимо предварительно удалить имеющиеся данные ворот (см. главу 11).
- Во время «обучения» привода подключенные устройства безопасности не активированы.

Выполните следующие операции для запуска рабочих циклов для программирования в режиме обучения:

1. Вставьте сетевую вилку в розетку. Встроенное в привод освещение мигает 2 раза.
 2. Нажмите на прозрачную клавишу, расположенную на крышке привода (при снятой крышке привода – на однополюсный выключатель T).
 - Ворота открываются и ненадолго останавливаются в конечном положении Ворота Откр.
 - Ворота автоматически совершают движение в направлении Закр. – Откр. – Закр. – Откр., при этом происходит программирование пути перемещения.
 - Ворота еще раз совершают рабочий цикл Закр. – Откр., в ходе которого программируются необходимые усилия.
- Во время проведения рабочих циклов для программирования в режиме обучения встроенное в привод освещение мигает.
- При достижении конечного положения «Ворота Откр.» ворота останавливаются. Встроенное в привод освещение горит не мигая и затем гаснет примерно через 2 минуты.
 - Если контакт калитки с самоконтролем был успешно запрограммирован, то красный светодиод мигает 7 раз под прозрачной клавишей.

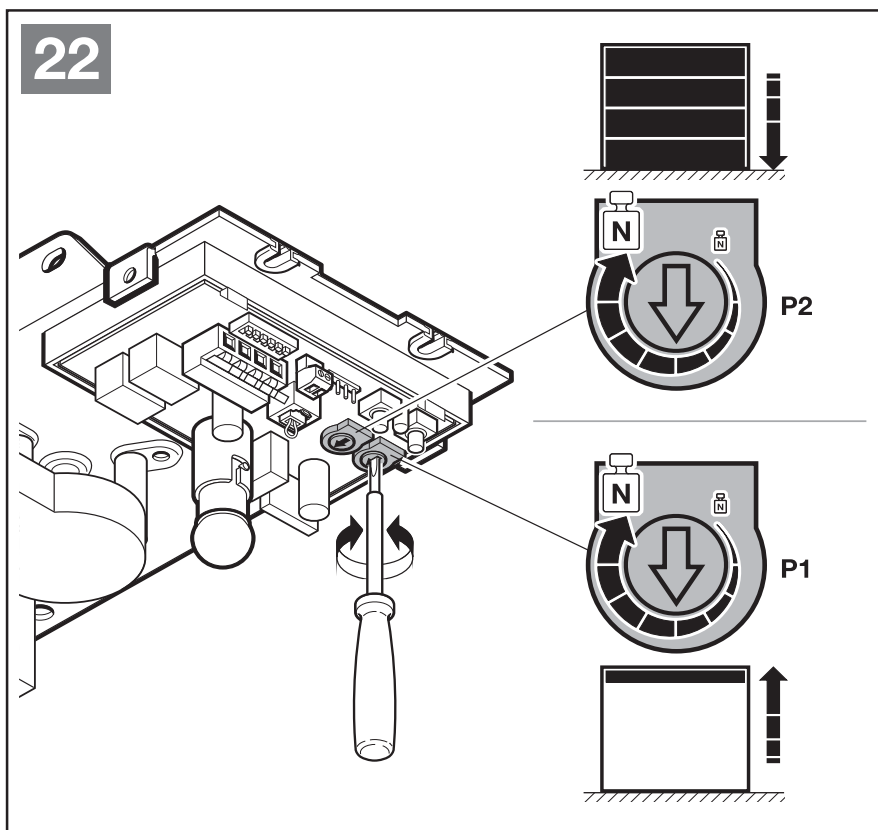
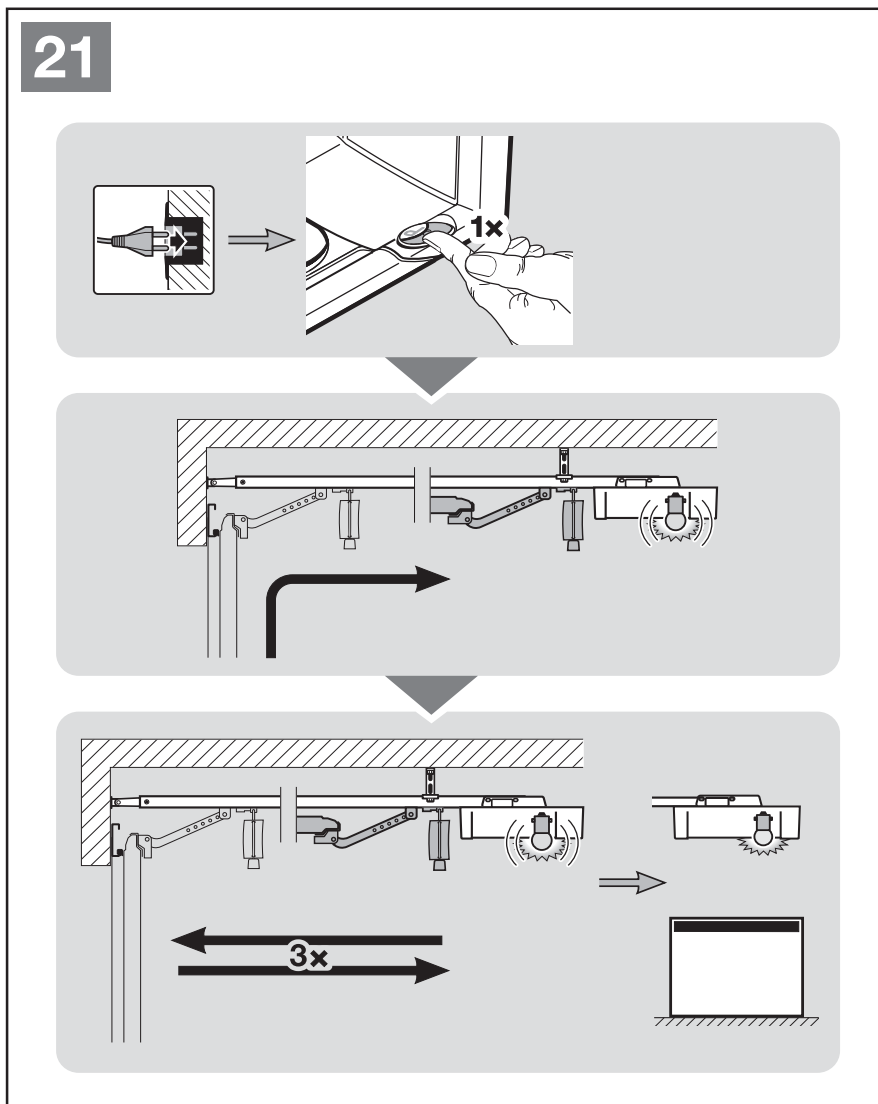
Привод запрограммирован и готов к работе.

Прерывание рабочего цикла для программирования в режиме обучения

- ▶ Нажмите на прозрачную клавишу или на внешний элемент управления с импульсной функцией. Ворота останавливаются. Встроенное в привод освещение горит постоянно.
- ▶ Нажмите на прозрачную клавишу, чтобы заново запустить процесс «обучения» привода.

УКАЗАНИЕ:

Если привод с мигающим освещением останавливается или ворота не достигают конечных упоров, значит предварительно установленные усилия слишком малы и должны быть отрегулированы.



6.2 Настройка усилий

- ▶ Следуйте указаниям, которые Вы найдете в главе 6.3

Для получения доступа к потенциометрам с целью настройки усилий:

- ▶ Снимите крышку привода.

P1 Установка усилия в направлении «Ворота Откр.»

P2 Установка усилия в направлении «Ворота Закр.»


Для увеличения усилий:

- ▶ Поверните по часовой стрелке.

Для уменьшения усилий:

- ▶ Поверните против часовой стрелки.

6.3 Усилия

 ОСТОРОЖНО!
<p>Опасность травм вследствие настройки слишком высоких значений усилий (потенциометр P1 / P2) Если установлено слишком высокое значения усилия, то ворота менее чувствительны к препятствиям. Это может привести к телесным повреждениям и неисправностям ворот.</p> <ul style="list-style-type: none"> ▶ Не устанавливайте слишком высокие значения усилий.

Необходимые для программирования усилия автоматически регулируются при каждом последующем перемещении ворот. В целях безопасности необходимо, чтобы в случае постепенного ухудшения хода ворот (например, при ослаблении натяжения пружин) усилия не могли все время продолжать настраиваться. В противном случае, создается угроза безопасности ворот при управлении ими вручную (например, возможно внезапное падение ворот).

По этой причине в состоянии поставки предварительная установка максимальных усилий, необходимых для открывания и закрывания ворот, осуществлена с ограничением (среднее значение потенциометра).

Если концевой упор Ворота Откр. не достигается, произведите, пожалуйста, следующие операции:

1. Поверните **P1** по часовой стрелке на одну восьмую оборота (см. рис. 22).
2. Нажмите на прозрачную клавишу. Ворота перемещаются в направлении *Ворота Закр.*
3. Перед тем как ворота достигнут конечного положения *Ворота Закр.*, еще раз нажмите на прозрачную клавишу. Ворота останавливаются.
4. Еще раз нажмите на прозрачную клавишу. Ворота двигаются в конечное положение *Ворота Откр.*

Если конечный упор *Ворота Откр.* опять не достигается, повторите шаги с 1 по 4.

Если концевой упор Ворота Закр. не достигается, произведите, пожалуйста, следующие операции:


1. Поверните **P2** по часовой стрелке на одну восьмую оборота (см. рис. 22).
2. Удалите данные ворот (см. главу 11).
3. Произведите программирование («обучение») привода заново (см. главу 6.1).


Если конечный упор *Ворота Закр.* опять не достигается, повторите шаги с 1 по 3.

УКАЗАНИЕ:

Необходимые в реальности усилия сохраняются в процессе рабочего цикла для программирования в режиме обучения. Установленные на потенциометре максимальные усилия незначительно влияют на чувствительность ограничения усилия. Усилия, установленные на заводе, подходят для эксплуатации стандартных ворот.

7 Пульт дистанционного управления HSE 2 BiSecur

 ОПАСНО!
<p>Опасность получения травм при движении ворот При управлении воротами с помощью пульта ДУ перемещение ворот может стать причиной травмирования людей.</p> <ul style="list-style-type: none"> ▶ Храните пульты ДУ в недоступном для детей месте! К работе с пультами допускаются только лица, ознакомленные с правилами эксплуатации ворот с дистанционным управлением! ▶ Ворота, имеющие только одно устройство безопасности, должны управляться при помощи пульта ДУ исключительно из зоны видимости ворот! ▶ Проходить или проезжать через ворота, управляемые пультом ДУ, можно только в том случае, когда ворота находятся в конечном положении «Ворота Откр.». ▶ Никогда не стойте под открытыми воротами. ▶ Обратите внимание на вероятность случайного нажатия на одну из клавиш пульта ДУ (например, если пульт находится в кармане брюк или в сумочке), вследствие чего может произойти непреднамеренное движение ворот.

 ОСТОРОЖНО
<p>Опасность получения травм вследствие внезапного движения ворот Во время программирования системы дистанционного управления в режиме обучения может произойти произвольное движение ворот.</p> <ul style="list-style-type: none"> ▶ Следите за тем, чтобы во время программирования системы дистанционного управления в зоне движения ворот не было ни людей, ни предметов.

⚠ ОСТОРОЖНО

Опасность ожога при соприкосновении с пультом
 При попадании на пульт прямых солнечных лучей, а также при очень высокой температуре возможен такой сильный нагрев пульта, что в ходе эксплуатации о него можно обжечься.

- ▶ Защитите пульт от прямых солнечных лучей и от сильного нагревания (например, положив его в нишу или ящичек в зоне приборной панели).

ВНИМАНИЕ

Негативное влияние факторов окружающей среды на функционирование изделия

Несоблюдение этих требований может привести к функциональным сбоям!

Предохраняйте пульт ДУ от воздействия следующих факторов:

- Прямое воздействие солнечных лучей (допустимая температура окружающей среды: от 0°C до +60°C)
- Влага
- Пыль

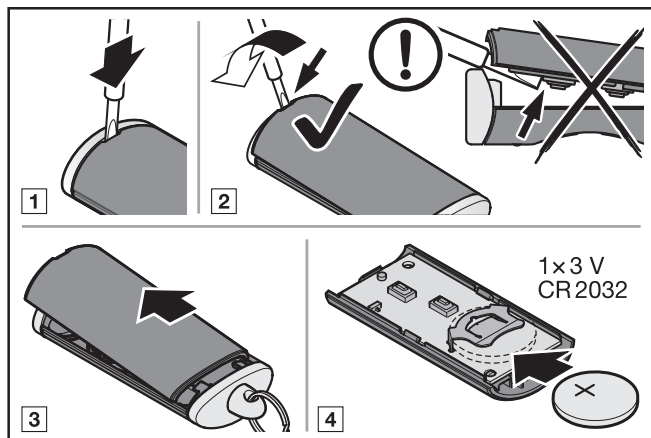
УКАЗАНИЕ:

- При отсутствии отдельного входа в гараж любые изменения в системе дистанционного управления, а также ее расширение следует производить находясь внутри гаража.
- После программирования или расширения радиосистемы необходимо провести функциональное испытание.
- При вводе в эксплуатацию радиосистемы, а также при ее расширении, следует использовать исключительно оригинальные детали.
- Местные условия могут оказывать влияние на дальность действия дистанционного управления.
- Мобильные телефоны GSM 900 при одновременном использовании могут влиять на дальность действия системы дистанционного управления.

7.1 Описание пульта дистанционного управления

- ▶ См. рис. 19

7.2 Вставить / заменить батарейку



ВНИМАНИЕ

Повреждение пульта ДУ, вызванное течью батарейки

Батарейки могут течь, что, в свою очередь, может привести к повреждению пульта ДУ.

- ▶ Удалите батарейку из пульта ДУ, если он не используется в течение длительного времени.

7.3 Эксплуатация пульта ДУ

Каждой клавише пульта ДУ соответствует радиокод. Нажмите на ту клавишу пульта ДУ, радиокод которой Вы хотите передать.

- Происходит передача радиокода, и светодиод горит синим цветом в течение 2 секунд.

УКАЗАНИЕ:

Если батарейка почти полностью разряжена, то светодиод дважды мигнет красным цветом

- перед передачей радиокода.
 - ▶ Батарейку **надо** заменить в самое ближайшее время.
- и сигнал передан не будет.
 - ▶ **Необходимо** срочно заменить батарейку.

7.4 Передача радиокода

- Нажмите на ту клавишу пульта ДУ, радиокод которой Вы хотите передать, и держите ее нажатой.
 - Происходит передача радиокода; светодиод горит синим цветом в течение 2 секунд и затем гаснет.
 - Через 5 секунд светодиод поочередно мигает красным и синим цветом; происходит передача радиокода.
- После успешной передачи и распознавания радиокода отпустите клавишу передачи сигнала.
 - Светодиод гаснет.

УКАЗАНИЕ:

На передачу радиокода у Вас есть 15 секунд. Если в течение этого времени радиокод не будет успешно передан, то данную операцию придется повторить.

7.5 Возврат пульта ДУ в исходное состояние

Выполнение следующих операций приведет к тому, что каждая клавиша пульта будет соотнесена с новым радиокодом.

- Откройте крышку отсека для батарейки и выньте из него батарейку на 10 секунд.
- Нажмите одноплатный клавишный выключатель и удерживайте его нажатым.
- Вставьте батарейки обратно.
 - Светодиод медленно мигает синим цветом в течение 4 секунд.
 - Светодиод быстро мигает синим цветом в течение 2 секунд.
 - Светодиод горит синим цветом.
- Отпустите одноплатный клавишный выключатель. **Все радиокоды соотнесены заново.**
- Закройте крышку пульта ДУ.

УКАЗАНИЕ:

Если отпустить одноплатный клавишный выключатель пульта ДУ раньше времени, то ни один новый радиокод соотнесен не будет.

7.6 Светодиодная индикация

Синего цвета (BU)

Состояние	Функция
Светодиод горит 2 секунды	Происходит передача радиокода
Светодиод медленно мигает	Пульт ДУ находится в режиме «Обучение»
После медленного мигания светодиод мигает быстро	В процессе обучения произошло распознавание действующего радиокода
Светодиод медленно мигает в течение 4 сек., быстро мигает в течение 2 сек., затем долго горит	Выполняется или завершается возврат прибора в исходное состояние

Красного цвета (RD)

Состояние	Функция
Светодиод мигает 2 раза	Батарейка почти полностью разряжена

Синего (BU) и красного (RD) цвета

Состояние	Функция
Попеременное мигание	Пульт ДУ находится в режиме «Передача радиокода»

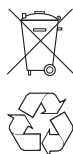
7.7 Очистка пульта ДУ

ВНИМАНИЕ
<p>Повреждение пульта ДУ, вызванное неправильной очисткой</p> <p>Очистка пульта ДУ при помощи ненадлежащих чистящих средств может оказать разрушающее воздействие на корпус и клавиши пульта (например, привести к коррозии).</p> <p>► Очищайте пульт ДУ только чистой, мягкой и влажной тряпкой.</p>

УКАЗАНИЕ:

При регулярном использовании в течение длительного времени белые кнопки пульта могут изменить цвет (в случае соприкосновения с косметическими средствами, например, кремом для рук).

7.8 Утилизация



Электронные приборы, электроприборы и батарейки нельзя выкидывать вместе с обычным мусором. Они подлежат сдаче в специальные пункты приема старых электроприборов с целью утилизации.

7.9 Технические характеристики

Тип	Пульт дистанционного управления HSE 2 BiSecur
Частота	868 МГц
Напряжение питания	1 батарейка 3 В, тип: CR 2032
доп. температура окружающей среды	От 0 °С до + 60 °С
Класс защиты	IP 20

7.10 Выдержка из Сертификата соответствия пульта ДУ

Соответствие указанного выше изделия требованиям директив согласно статье 3 Директивы R&TTE 1999/5/EG подтверждается выполнением требований следующих стандартов:

- EN 60950:2000
- EN 300 220-1
- EN 300 220-3
- EN 301 489-1
- EN 300 489-3

Оригинал сертификата соответствия Вы можете запросить у изготовителя ворот.

8 Приемник ДУ

8.1 Встроенный радиомодуль

Всего можно запрограммировать максимум 100 различных клавиш пультов ДУ и распределить их между функциями *Импульс (Откр.-Стоп-Закр.-Стоп)* и *Частичное открывание*. Если будет запрограммировано больше клавиш, то клавиша, которая была запрограммирована первой, будет удалена без предварительного предупреждения.

Для программирования клавиш пульта ДУ необходимо выполнение следующих условий:

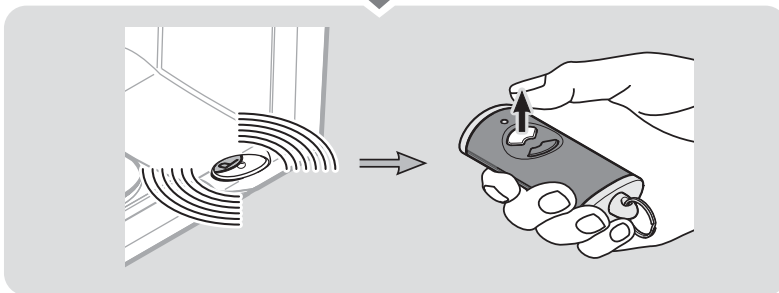
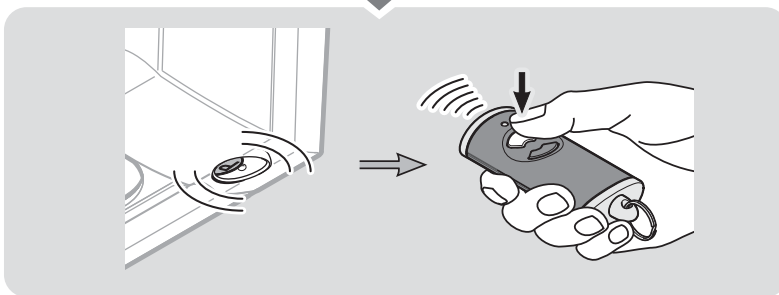
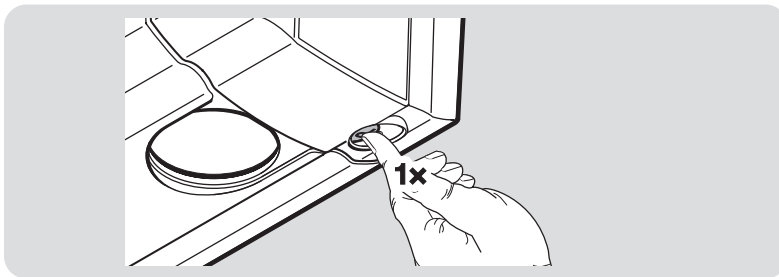
- Привод находится в состоянии покоя.
- Не включен таймер времени предупреждения или времени нахождения в открытом положении.

8.1.1 Программирование функции *Импульс*

1. Один раз нажмите клавишу **P** на крышке привода и затем сразу же ее отпустите. (Повторное двойное нажатие немедленно прервет данную операцию). Красный светодиод под прозрачной клавишей на крышке привода мигает один раз.
2. Нажмите на ту клавишу пульта ДУ, радиокод которой Вы хотите передать, и держите ее нажатой. (Реакцию пульта ДУ Вы найдете в главе 7.4). Если происходит распознавание действующего радиокода, то красный светодиод под прозрачной клавишей на крышке привода быстро мигает.
3. Отпустите клавишу пульта ДУ. **Клавиша пульта ДУ запрограммирована, пульт готов к работе.** Красный светодиод под прозрачной клавишей медленно мигает, можно начинать программирование следующих клавиш пульта ДУ.
4. Для программирования следующих клавиш пульта ДУ повторите шаги 2 + 3.

Если одна и та же клавиша пульта ДУ программируется на двух различных каналах, то она будет удалена на том канале, на котором она была запрограммирована раньше.

23



Порядок действий в том случае, если ни одна клавиша пульта больше не программируется или для прерывания процесса программирования:


- ▶ Нажмите на клавишу **P** 2 раза или подождите, пока закончится время ожидания.
Встроенное в привод освещение горит постоянно.

Время ожидания:

Если верный радиокод не будет опознан в течение 20 секунд, привод автоматически переходит в рабочий режим.

8.1.2 Программирование функции Частичное открывание

Возможно программирование предварительно установленного на заводе или свободно выбираемого положения ворот.

	Ок. 260 мм пути перемещения каретки не доходя до конечного положения <i>Ворота Закр.</i>
Выбираемое положение	Мин. 120 мм пути перемещения каретки не доходя до каждого конечного положения

Для программирования предварительно установленного положения:

1. Переведите ворота в конечное положение *Ворота Откр.* или *Ворота Закр.*
2. Нажмите 2 раза подряд клавишу **P** на крышке привода. (Повторное однократное нажатие немедленно прервет данную операцию.)
Красный светодиод под прозрачной клавишей на крышке привода мигает 2 раза.
3. Включите на пульте ДУ, радиокод которого Вы хотите передать, режим **Передача радиокода**. Если происходит распознавание действующего радиокода, то красный светодиод под прозрачной клавишей на крышке привода быстро мигает.
4. Отпустите клавишу пульта ДУ.
Клавиша пульта ДУ запрограммирована для функции «Частичное открывание».
Красный светодиод под прозрачной клавишей медленно мигает, можно начинать программирование следующих клавиш пульта ДУ.
5. Для программирования следующих клавиш пульта ДУ повторите шаги 3 + 4.

Для программирования свободно выбираемого положения:

1. Приведите ворота в желаемое положение, которое должно быть как минимум за 120 мм до конечного положения.
2. Нажмите 2 раза подряд клавишу **P** на крышке привода. (Повторное однократное нажатие немедленно прервет данную операцию.)
Красный светодиод под прозрачной клавишей на крышке привода мигает 2 раза.
3. Нажмите на клавишу пульта ДУ, которая должна быть запрограммирована, и удерживайте ее до тех пор, пока красный светодиод под прозрачной клавишей не начнет быстро мигать.
4. Отпустите клавишу пульта ДУ.
Клавиша пульта ДУ запрограммирована для функции *Частичное открывание*.
Красный светодиод мигает, можно начинать программирование следующих клавиш пульта ДУ.

5. Для программирования следующих клавиш пульта ДУ повторите шаги 3 + 4.

Если одна и та же клавиша пульта ДУ программируется на двух различных каналах, то она будет удалена на том канале, на котором она была запрограммирована раньше.

Порядок действий в том случае, если ни одна клавиша пульта больше не программируется или для прерывания процесса программирования:

- ▶ Нажмите на клавишу **P** 1 раз или подождите, пока закончится время ожидания.
Встроенное в привод освещение горит постоянно.

Время ожидания:

Если верный радиокод не будет опознан в течение 20 секунд, привод автоматически переходит в рабочий режим.

8.2 Внешний приемник*

При помощи внешнего приемника ДУ можно при ограниченном радиусе действия управлять, например, функциями *Импульс* и *Частичное открывание*.

При последующем подключении внешнего приемника ДУ необходимо обязательно удалить данные встроенного приемника (см. главу 12).

УКАЗАНИЕ:

При наличии внешнего приемника с антенным канатиком последний не должен соприкасаться с предметами из металла (гвоздями, подкосами и т.д.). Оптимальное положение по уровню определяется экспериментальным путем.

Мобильные телефоны GSM 900 при одновременном использовании могут влиять на дальность действия системы дистанционного управления.

8.2.1 Программирование клавиш пульта ДУ

- ▶ Запрограммируйте клавишу пульта ДУ для функции *Импульс* (канал 1) и *Частичное открывание* (канал 2) при помощи руководства по эксплуатации внешнего приемника ДУ.

8.3 Выдержка из Сертификата соответствия приемника

Соответствие указанного выше изделия требованиям директив согласно статье 3 Директивы R&TTE 1999/5/EG подтверждается выполнением требований следующих стандартов:

- EN 300 220-3
- EN 301 489-1
- EN 300 489-3

Оригинал сертификата соответствия Вы можете запросить у изготовителя ворот.

* Принадлежности. Не входят в стандартную комплектацию!

9 Эксплуатация

	<p>⚠ ОПАСНО!</p>
	<p>Опасность получения травм при движении ворот В зоне движения ворот существует опасность получения травм и повреждений.</p> <ul style="list-style-type: none"> ▶ Не позволяйте детям играть рядом с воротами. ▶ Убедитесь в том, что во время приведения ворот в действие в зоне их движения нет людей или предметов. ▶ Если на воротах установлено только одно устройство безопасности, осуществляйте эксплуатацию привода гаражных ворот только тогда, когда Вы имеете возможность наблюдать за рабочей зоной движения ворот. ▶ Следите за движением ворот до тех пор, пока ворота не достигнут конечного положения. ▶ Проходить или проезжать через ворота, управляемые пультом ДУ, можно только в том случае, когда ворота находятся в конечном положении «Ворота Откр». ▶ Никогда не стойте под открытыми воротами.

<p>⚠ ОСТОРОЖНО</p>
<p>Опасность защемления в направляющей шине Не прикасайтесь к направляющей шине во время движения ворот, поскольку это может привести к защемлению.</p> <ul style="list-style-type: none"> ▶ Во время движения ворот не прикасайтесь к направляющей шине!

<p>⚠ ОСТОРОЖНО</p>
<p>Опасность травм при неправильном обращении с наконечником троса Если Вы будете виснуть на наконечнике троса, то можете упасть и получить травму. Кроме того, может упасть привод и травмировать находящихся под ним людей, а также нанести повреждения предметам или прийти в негодность.</p> <ul style="list-style-type: none"> ▶ Не висните всем телом на наконечнике троса!

<p>⚠ ОСТОРОЖНО</p>
<p>Опасность получения травм из-за неконтролируемого движения ворот «Ворота Закр.» при обрыве имеющихся пружин для уравнивания и деблокировке ведущей каретки.</p> <p>Если не установлен комплект для дооснащения, то может произойти неконтролируемое движение ворот в направлении «Ворота Закр.» в том случае, если при обрыве компенсирующих пружины для уравнивания на не полностью закрытых или плохо уравновешенных воротах произойдет разблокировка ведущей каретки.</p> <ul style="list-style-type: none"> ▶ Ответственный за данные работы монтажник должен произвести монтаж комплекта для дооснащения на ведущей каретке в следующих случаях: <ul style="list-style-type: none"> – Действие стандарта DIN EN 13241-1 – Дооснащение привода гаражных ворот производится квалифицированным специалистом на секционных воротах Hörmann без устройства защиты от обрыва пружины (BR 30). <p>Данный комплект состоит из винта, который защищает ведущую каретку от неконтролируемой разблокировки, а также новой таблички наконечника троса, на которой изображено, как следует пользоваться комплектом и ведущей кареткой при двух режимах эксплуатации направляющей шины.</p> <p>УКАЗАНИЕ: Применение устройства аварийной деблокировки или замка аварийной деблокировки вместе с комплектом для дооснащения невозможно.</p>

<p>⚠ ОСТОРОЖНО</p>
<p>Опасность получения ожогов и других травм из-за горячей лампы</p> <p>Прикосновение к лампе в тот момент, когда она включена или сразу после того, как ее выключили, может привести к сильным ожогам.</p> <ul style="list-style-type: none"> ▶ Не прикасайтесь к включенной или только что выключенной лампе.

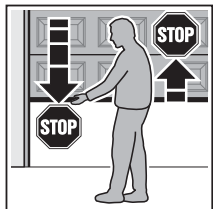
<p>ВНИМАНИЕ</p>
<p>Повреждения в случае неправильного обращения с тросом механической деблокировки</p> <p>Если трос механической деблокировки зацепится за несущую конструкцию крыши или другие выступы транспортного средства или ворот, то это может привести к травмам и поломкам.</p> <ul style="list-style-type: none"> ▶ Следите за тем, чтобы трос не провисал. <p>Выделение тепла при работе освещения</p> <p>Вследствие тепла, выделяемого освещением привода, в случае слишком маленького расстояния, возможны повреждения.</p> <ul style="list-style-type: none"> ▶ Наименьшее расстояние от встроенного в привод освещения до легковоспламеняемых материалов и чувствительных к теплу поверхностей должно составлять мин. 0,1 м (см. рис. 7).

9.1 Инструктирование пользователей

- ▶ Проинструктируйте всех лиц, которые будут пользоваться воротами, о правилах надлежащего и безопасного обслуживания привода гаражных ворот.
- ▶ Продемонстрируйте и опробуйте механическую разблокировку и безопасный реверс.

9.2 Проверка функционирования

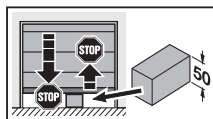
Проверка безопасного реверса:



1. Остановите ворота обеими руками во время их движения в направлении **закрывания**. Система ворот должна остановиться и инициировать безопасный реверс.

2. Остановите ворота обеими руками во время их движения в направлении **открывания**. Система ворот должна отключиться.

3. Положите в центре под воротами образец для испытания высотой ок. 50 мм и закройте ворота. Система ворот должна остановиться и инициировать безопасный реверс, как только ворота достигнут образца для испытания.



- ▶ В случае сбоя безопасного реверса поручите специалисту выполнить проверку или ремонт.

9.3 Нормальный режим

УКАЗАНИЕ:

Если радиокод запрограммированной клавиши пульта ДУ раньше был скопирован с другого пульта ДУ, то при **первом** использовании необходимо нажать эту клавишу во второй раз.

Функция Импульс (канал 1)

Привод гаражных работ работает в нормальном режиме с импульсным управлением при последовательном прохождении импульсов.

Если были нажаты внешний выключатель (подключенный к клемме 20 / 21 или к клеммам для громкоговорителя), запрограммированная клавиша пульта ДУ для функции *Импульс* (канал 1) или прозрачная клавиша, то реакция ворот будет следующей.

- 1-ый импульс: Ворота движутся в направлении конечного положения.
- 2-ой импульс: Ворота останавливаются.
- 3-ий импульс: Ворота движутся в обратном направлении.
- 4-ый импульс: Ворота останавливаются.
- 5-ый импульс: Ворота движутся в направлении конечного положения, выбранного при 1-м импульсе.

и т.д.

Функция Частичное открывание (канал 2)

Если были нажаты внешний выключатель (подключенный к клемме 20 / 23) или запрограммированная клавиша пульта ДУ для функции *Частичное открывание* (канал 2), то последует следующая реакция ворот.

Из конечного положения *Ворота Закр.*:

- 1-ый импульс: Ворота перемещаются в направлении *Частичное открывание*.
- 2-ой импульс: Ворота останавливаются.
- 3-ий импульс: Ворота перемещаются в направлении *Частичное открывание*.

и т.д.

Из конечного положения *Ворота Откр.*:

- 1-ый импульс: Ворота перемещаются в направлении *Частичное открывание*.
- 2-ой импульс: Ворота останавливаются.
- 3-ий импульс: Ворота перемещаются в направлении *Частичное открывание*.

и т.д.

Из положения *Частичное открывание*:

- Импульс Ворота перемещаются в направлении на клемме 20 / 21 *Ворота Откр.*
- Импульс Ворота перемещаются в направлении на клемме 20 / 23 *Ворота Закр.*

Встроенное в привод освещение горит во время движения ворот и автоматически гаснет примерно через 2 минуты.

9.4 Сбой в напряжении (без аварийного аккумулятора)

При сбое в напряжении ворота можно открыть или закрыть вручную, отсоединив ведущую каретку от муфты каретки при закрытых воротах.

- ▶ См. рис. 4

9.5 Возобновление подачи электроэнергии (без аварийного аккумулятора)

После возобновления подачи электроэнергии необходимо вновь произвести сцепление ведущей каретки для автоматического режима работы.

- ▶ См. рис. 6

Из соображений безопасности при отключении напряжения **в момент** движения ворот при подаче первой импульсной команды ворота всегда будут двигаться в направлении *Ворота Откр.*

10 Проверка и техобслуживание

Привод гаражных ворот не требует технического обслуживания.

В целях Вашей собственной безопасности мы рекомендуем Вам поручить специалисту выполнить проверку и техобслуживание системы ворот в соответствии с данными фирмы-изготовителя.

ОПАСНО!

Опасность получения травм вследствие внезапного движения ворот

К внезапному движению ворот во время проведения контроля и работ по техобслуживанию может привести случайное включение ворот посторонними лицами.

- ▶ При проведении любых работ, связанных с воротами, проследите за тем, чтобы и сетевая вилка привода, и, при необходимости, штекер аварийного аккумулятора были вынуты из сети.
- ▶ Следует обеспечить защиту от случайного повторного включения.

Проверка и техобслуживание должны осуществляться только квалифицированным специалистом. Проконсультируйтесь по этому вопросу с Вашим поставщиком.

Визуальная проверка может выполняться эксплуатирующим предприятием.

- ▶ Осуществляйте **ежемесячную** проверку всех функций обеспечения безопасности и защиты.
- ▶ Осуществляйте проверку устройств безопасности без самоконтроля **раз в полгода**.
- ▶ Имеющиеся неисправности или недостатки следует **немедленно** устранить.

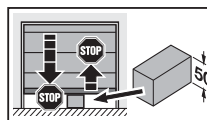
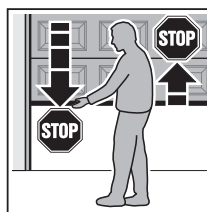
10.1 Натяжение зубчатого ремня

На заводе установлено оптимальное натяжение зубчатого ремня направляющей шины.

На больших воротах в фазе разгона и торможения может наблюдаться кратковременное ослабление натяжения ремня в профиле шины с его провисанием. Однако это явление не имеет негативных технических последствий и не оказывает отрицательного влияния на работоспособность и срок службы привода.

10.2 Проверка безопасного реверса / реверсирования

Проверка безопасного реверса / реверсирования:



1. Остановите ворота обеими руками во время их движения в направлении **закрывания**. Система ворот должна остановиться и инициировать безопасный реверс.
2. Остановите ворота обеими руками во время их движения в направлении **открывания**. Система ворот должна отключиться.
3. Положите в центре под воротами образец для испытания высотой ок. 50 мм и закройте ворота. Система ворот должна остановиться и инициировать безопасный реверс, как только ворота достигнут образца для испытания.

- ▶ В случае сбоя безопасного реверса поручите специалисту выполнить проверку или ремонт.

10.3 Запасная лампочка

- ▶ Используйте только лампу 24 В/10 Вт В(а) 15 с.
- ▶ Осуществляйте замену лампы только в том случае, если привод отключен от электрического напряжения.

11 Удаление информации о воротах

Если необходимо запрограммировать привод заново, необходимо сначала стереть имеющуюся информацию о воротах (данные ворот).

- ▶ См. рис. 25

Восстановление заводской настройки:

1. Выньте из сети вилку электропитания привода, а также, при необходимости, штекер аварийного аккумулятора.
2. Нажмите на прозрачную клавишу на крышке привода и держите ее нажатой.
3. Вновь вставьте сетевую вилку.
4. Как только встроенное в привод освещение мигнет один раз, отпустите прозрачную клавишу. Информация о воротах (данные ворот) удалена.
5. Произведите программирование («обучение») привода заново (см. главу 6.1).

УКАЗАНИЕ:

Запрограммированные радиокоды (Импульс) остаются в памяти.

12 Удаление всех радиокодов

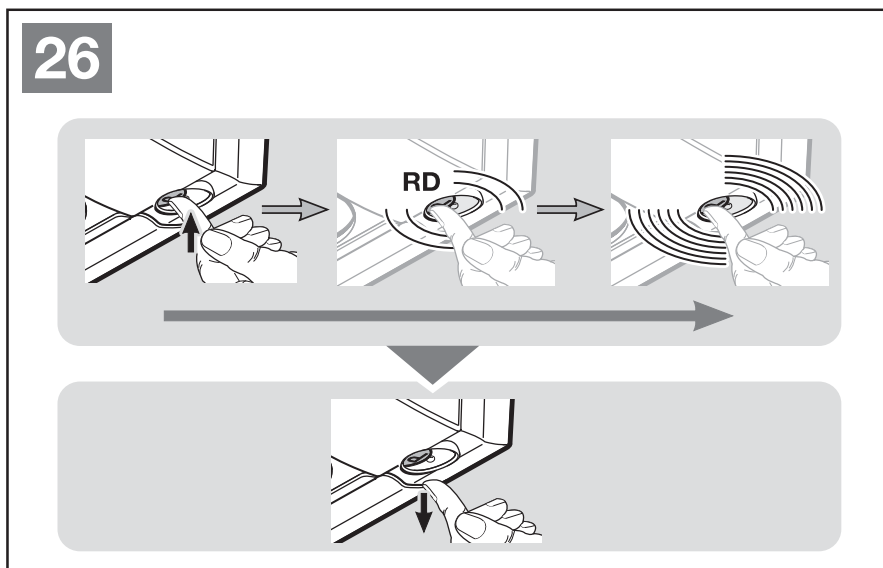
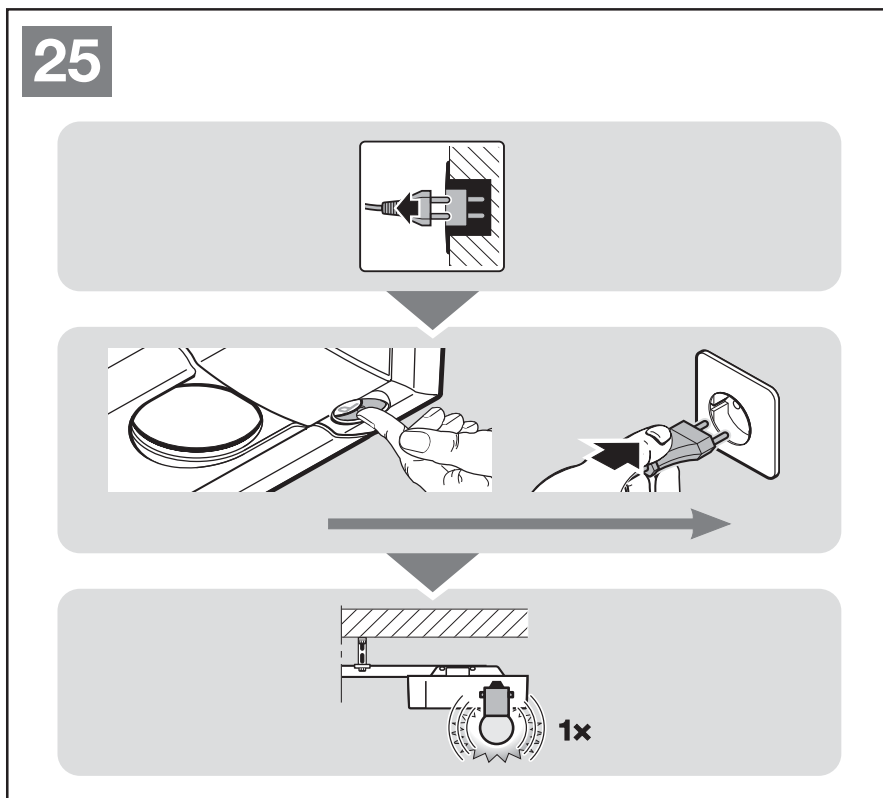
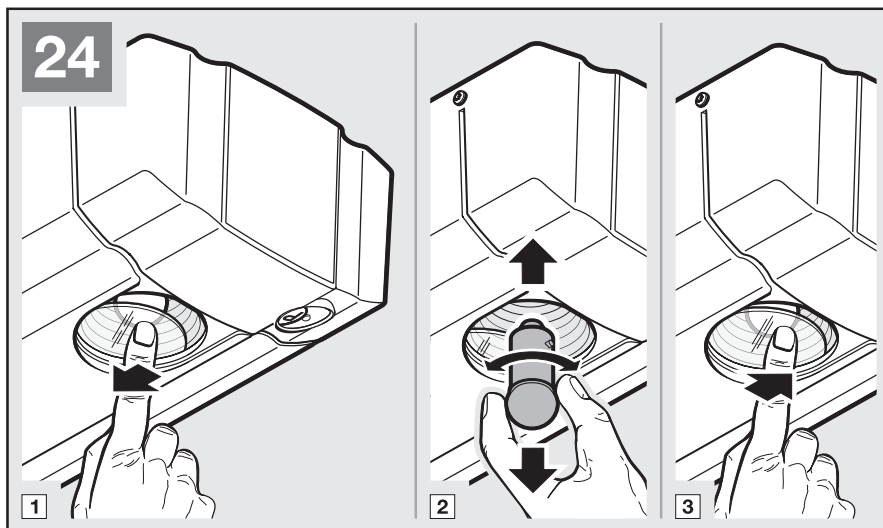
Радиокоды отдельных клавиш пульта ДУ стереть невозможно.

- ▶ См. рис. 26

1. Нажмите на клавишу **P** на крышке привода и держите ее нажатой. Красный светодиод под прозрачной клавишей на крышке привода медленно мигает, сигнализируя о готовности к удалению данных. Красный светодиод начинает мигать быстро. Все ранее запрограммированные радиокоды всех пультов ДУ стерты.
2. Отпустите клавишу **P**.

УКАЗАНИЕ:

Если клавиша **P** будет отпущена раньше времени, возврат прибора в исходное положение (reset) прервётся и радиокоды не будут удалены.



13 Дополнительные принадлежности

Дополнительные принадлежности не входят в комплект поставки.

Общая нагрузка всех электрических принадлежностей на привод не должна превышать 100 мА.

К приводу можно подключить следующие принадлежности:

- Однолучевой световой барьер, динамический световой барьер с самоконтролем
- Отражающий световой барьер
- Внешний приемник ДУ
- Внешние импульсные клавишные выключатели (напр., выключатели с ключом)
- Аварийный аккумулятор для аварийного электропитания
- Контакт калитки (с самоконтролем или без самоконтроля)
- Сигнальная лампа (в комбинации с реле PR 1)

14 Демонтаж и утилизация

УКАЗАНИЕ:

При демонтаже соблюдайте все действующие правила техники безопасности.

Демонтаж и надлежащая утилизация привода гаражных ворот должны производиться квалифицированным специалистом в соответствии с данным руководством в последовательности, обратной их монтажу.

15 Условия гарантии

Гарантийный срок

Дополнительно к гарантии продавца, предусмотренной законодательством и вытекающей из договора купли-продажи, мы предоставляем следующую гарантию на отдельные детали и узлы с даты продажи:

- 5 лет на приводы, электродвигатели и блоки управления электродвигателей
- 2 года на радиоустройства, принадлежности и специальное оборудование

Предъявление гарантийных требований не является основанием для продления срока действия гарантии. Гарантийный срок на детали и узлы, поставляемые в порядке замены, а также на услуги по доработке составляет 6 месяцев, но не менее текущего гарантийного срока.

Обязательные условия:

Гарантийные требования могут предъявляться только в той стране, в которой было куплено изделие. Товар должен быть приобретен официальным путем, предусмотренным нашей компанией. Гарантийные требования могут быть заявлены только в связи с ущербом в отношении собственно предмета договора. Товарный чек считается документом, подтверждающим Ваше право на удовлетворение гарантийных требований.

Сервис

В течение срока действия гарантии мы устраняем все недостатки изделия, обусловленные ошибками и дефектами материала и производства, при условии, что эти ошибки и дефекты документально подтверждены. Мы обязуемся, на наше усмотрение либо бесплатно произвести замену изделия, либо устранить недостатки,

либо компенсировать недостатки за счет снижения цены. Замененные детали и узлы становятся нашей собственностью.

Гарантия исключает возмещение издержек в связи с демонтажем и монтажом, контролем и проверкой соответствующих деталей и узлов, а также предъявление требований по возмещению упущенной прибыли и компенсации убытков.

Наши гарантийные обязательства не распространяются равным образом на дефекты, вызванные следующими причинами:

- Неквалифицированный монтаж и подключение
- Неквалифицированный ввод в эксплуатацию и управление
- Влияние внешних факторов, таких как огонь, вода, аномальные условия окружающей среды
- Механические повреждения вследствие аварии, падения, удара
- Повреждения, нанесенные по халатности или преднамеренно
- Естественный износ или недостатки техобслуживания
- Ремонт, произведенный неквалифицированными лицами
- Использование деталей и узлов других производителей
- Демонтаж или порча заводской таблички

16 Отрывок из руководства по монтажу

(в соответствии с Директивой ЕС по машинному оборудованию 2006/42/ЕС, действующей при монтаже оборудования с неполной комплектацией согласно Приложению II, часть 1 В)

Описанное с обратной стороны изделие разработано, сконструировано и изготовлено в соответствии со следующими директивами:

- Директива ЕС 2006/42/ЕС по машинному оборудованию
- Директива ЕС в отношении строительных изделий 89/106/ECC
- Директива ЕС «Низкое напряжение» 2006/95/ЕС
- Директива ЕС «Электромагнитная совместимость» 2004/108 ЕС

При этом мы руководствовались следующими стандартами и спецификациями:

- EN ISO 13849-1, PL «с», кат. 2
Безопасность машин – Детали блоков управления, отвечающие за безопасность – Часть 1: Общие положения
- EN 60335-1/2, в той части, которая применима:
Безопасность электроприборов / Приводы для ворот
- EN 61000-6-3
Электромагнитная совместимость – Излучение помех
- EN 61000-6-2
Электромагнитная совместимость – Помехоустойчивость

Оборудование с неполной комплектацией в соответствии с Директивой ЕС 2006/42/ЕС предназначено только для встраивания в другие машины или другое оборудование с неполной комплектацией или сооружения, или для объединения с ними, для того чтобы совместно создать машинное оборудование, как оно описано в вышеуказанной Директиве.

Поэтому это изделие может быть введено в эксплуатацию только тогда, когда будет установлено, что все устройство / сооружение, в которое оно было встроено, соответствует требованиям и положениям, содержащимся в вышеуказанной Директиве.

Это заявление утрачивает силу в случае не согласованного с нами изменения изделия.

17 Технические характеристики

Подключение к сети	230 / 240 В, 50 / 60 Гц
Резервирование (stand by)	≤ 7 Вт
Класс защиты	Только для сухих помещений
Диапазон температур	От -20°C до +60°C
Запасная лампочка	24 В / 10 Вт В(а) 15 с
Мотор	Двигатель постоянного тока с датчиком Холла
Трансформатор	С термозащитой
Подключение	Без винтовых соединений для внешних устройств с малым по условиям безопасности напряжением 24 В пост. тока, таких как внутренние и внешние клавишные выключатели для импульсного управления
Дистанционное управление	Эксплуатация с встроенным или внешним приемником ДУ
Автоматика отключения	Автоматически программируется в режиме обучения отдельно для каждого направления движения. Режим самообучения, без износа, т.к. осуществляется без механического выключателя.
Отключение конечных положений / ограничение усилия	Автоматика отключения выполняет юстировку при каждом ходе ворот
Направляющая шина	Очень плоская (30 мм) Со встроенным устройством, предохраняющим от подваживания. С не требующим технического обслуживания запатентованным зубчатым ремнем с автоматическим натяжением ремня
Скорость движения ворот	Ок. 13 см в секунду (независимо от размера и веса ворот)
номинальной нагрузкой	См. заводскую табличку
Тяговое и нажимное усилие	См. заводскую табличку
Краткосрочная максимальная нагрузка	См. заводскую табличку

Специальные функции	Встроенное в привод освещение, свет горит в течение 2 минут Возможность подключения светового барьера. Возможно подключение опционного реле для сигнальной лампы, дополнительного внешнего освещения. Контакт калитки с тестированием
Механическая разблокировка	В случае перерыва в электроснабжении приводится в действие изнутри, если потянуть за тяговый трос
Универсальная направляющая	Для подъемно-поворотных и секционных ворот
Уровень шумового излучения привода гаражных ворот	≤ 70 дБ (А)
Использование	Исключительно для частных гаражей. Не для промышленного / коммерческого использования!
Рабочие циклы ворот	См. информацию об изделии

18 Индикация сообщений и ошибок

18.1 Сообщения системы освещения привода

Если сетевая вилка вставлена в розетку, и при этом прозрачная клавиша (при снятой крышке привода – одноплатный выключатель **T**) не нажата (не нажат), встроенное в привод освещение мигает два, три или четыре раза.

Двукратное мигание

Нет никакой информации о данных ворот или эти данные были удалены (состояние при поставке). Можно немедленно выполнять программирование привода в режиме обучения.

Трехкратное мигание

Сигнализирует о том, что данные ворот хоть и сохранились, но последнее положение ворот неизвестно. Поэтому последующее перемещение ворот должно быть выполнено как базовый цикл в направлении *Ворота Откр.* Далее ворота могут эксплуатироваться в *нормальном* режиме.

Четырехкратное мигание



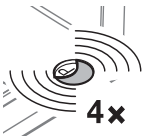
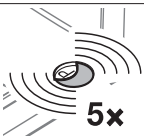




Показывает, что данные ворот сохранились, и последнее положение ворот известно, благодаря чему возможны перемещения ворот в *нормальном* режиме (обычное состояние после успешного программирования и перерыва в подаче электропитания) с учетом требований импульсного управления при последовательном прохождении импульсов (*Откр. – Останов – Закр. – Останов Откр.* и т.д.). После сбоя в подаче электроэнергии, произошедшего **во время** движения ворот, из соображений безопасности всегда происходит включение первой импульсной команды и ворота открываются.

18.2 Индикация сбоев / предупреждений / указаний

Красный диагностический светодиод виден сквозь прозрачную клавишу даже при закрытом корпусе. При помощи этого светодиода можно легко определить причины неполадок в работе привода. В нормальном режиме этот светодиод горит не мигая.


УКАЗАНИЕ:


При помощи описанных здесь сигнальных режимов можно обнаружить имеющееся короткое замыкание, произошедшее во внешнем выключателе или в соединительном проводе, ведущем к нему, в то время как остается возможным нормальный режим эксплуатации привода гаражных ворот при помощи радиомодуля / приемника ДУ или прозрачной клавиши.


Область индикации	Ошибка / Предостережение	Возможная причина	Способ устранения
 2x	Устройства безопасности (световой барьер)	Не подключен ни один световой барьер	Подсоединить световой барьер
		Препятствие на пути светового сигнала	Настроить световой барьер
		Световой барьер неисправен	Заменить световой барьер
 3x	Ограничение усилия в направлении <i>Ворота Закр.</i>	Ворота имеют тяжелое или неравномерное движение	Исправить движение ворот
		В рабочей зоне ворот находится препятствие	Устранить препятствие, при необходимости, запрограммировать привод заново
 4x	Разомкнута цепь тока покоя	Калитка открыта	Закреть калитку
		Магнит установлен неправильно	Правильно установить магнит (см. инструкцию устройства контакта калитки)
		Неудовлетворительные результаты тестирования	Заменить контакт калитки
 5x	Ограничение усилия в направлении <i>Ворота Откр.</i>	Ворота имеют тяжелое или неравномерное движение	Исправить движение ворот
		В рабочей зоне ворот находится препятствие	Устранить препятствие, при необходимости, запрограммировать привод заново
 6x	Системный сбой	Внутренняя ошибка	Еще раз дать команду на перемещение ворот (<i>Импульс</i>) ¹ и перевести ворота в конечное положение <i>Ворота Откр.</i>
			Восстановить заводские настройки (см. главу 11) и перепрограммировать привод, при необходимости – заменить его
	Ограничение по времени движения	Ремень порван	Заменить ремень
		Привод неисправен	Заменить привод
 7x	Запрограммирован контакт калитки с самоконтролем	Ошибок нет Это просто подтверждение того, что программирование было выполнено успешно	
 10x	Привод не запрограммирован	Привод еще не запрограммирован	Запрограммировать привод (см. главу 6)
 11x	Отсутствуют базовые значения	Исчезновение напряжения Необходимо произвести базовый цикл в направлении <i>Ворота Откр.</i>	Еще раз дать команду на перемещение ворот (<i>Импульс</i>) ¹ и перевести ворота в конечное положение <i>Ворота Откр.</i>


1) при помощи внешнего клавишного выключателя, радиомодуля или прозрачной клавиши (при снятой крышке привода – при помощи одноплатного выключателя T)

19 Обзор функций DIL-переключателей


DIL A	DIL B	Функция	Функция опционного реле	
OFF	OFF	Активировано наружное освещение	Реле как встроенное в привод освещение (функция внешнего освещения)	
ON	OFF	Активировано время предупреждения	Реле щелкает в течение времени предупреждения (функция сигнальной лампы)	
OFF	ON	Активирован сигнал о достижении конечного положения <i>Ворота Закр.</i>	Реле срабатывает в конечном положении <i>Ворота Закр.</i> (функция сигнализации о достижении конечного положения <i>Ворота Закр.</i>)	
ON	ON	Активировано автоматическое закрытие, необходимо наличие светового барьера	Реле щелкает в течение времени предупреждения и во время движения ворот, длительно замкнутый контакт во время нахождения в открытом положении (только из конечного положения <i>Ворота Откр.</i>)	

DIL C	DIL D	Тип ворот (плавный останов)		
OFF	OFF	Секционные ворота	короткий плавный останов	
ON	OFF	Подъемно-поворотные ворота	длинный плавный останов	
OFF	ON	Откатные секционные ворота	<ul style="list-style-type: none"> короткий плавный останов в направлении <i>Ворота Закр.</i> и в направлении <i>Ворота Откр.</i>, короткий плавный пуск в направлении <i>Ворота Откр.</i> 	
ON	ON	Откатные секционные ворота	<ul style="list-style-type: none"> длинный плавный останов в направлении <i>Ворота Закр.</i>, короткий плавный останов в направлении <i>Ворота Откр.</i>, длинный плавный пуск в направлении <i>Ворота Откр.</i> 	

DIL E	Останов / цепь тока покоя с самоконтролем		
OFF	Устройство безопасности без тестирования		
ON	Контакт калитки с тестированием активирован. Тестирование производится перед каждым ходом ворот (эксплуатация возможна только с тестируемым контактом калитки)		

DIL F	Дисплей для технического обслуживания ворот		
OFF	Не активирован, сигнал о несоблюдении периодичности техобслуживания не подается		
ON	Активирован, о несоблюдении периодичности техобслуживания сигнализирует неоднократное мигание встроенного в привод освещения по окончании каждого открывания / закрывания ворот.		

Spis treści

A	Załączone materiały	2		
B	Narzędzia potrzebne do montażu	2		
1	Informacje dotyczące niniejszej instrukcji	50		
1.1	Obowiązujące dokumenty	50		
1.2	Stosowane wskazówki ostrzegawcze	50		
1.3	Stosowane definicje.....	50		
1.4	Stosowane symbole	50		
1.5	Stosowane skróty	51		
2	 Wskazówki dotyczące bezpieczeństwa.....	51		
2.1	Stosowanie zgodne z przeznaczeniem.....	51		
2.2	Stosowanie niezgodne z przeznaczeniem.....	51		
2.3	Kwalifikacje montera.....	51		
2.4	Wskazówki dotyczące bezpiecznego wykonywania montażu, konserwacji, naprawy i demontażu całej bramy	51		
2.5	Wskazówki dotyczące bezpiecznego montażu	52		
2.6	Wskazówki dotyczące bezpiecznego uruchomienia i eksploatacji	52		
2.7	Wskazówki dotyczące bezpiecznego użytkowania nadajnika.....	52		
2.8	Atestowane urządzenia zabezpieczające	52		
3	Montaż	53		
3.1	Kontrał bramy / mechanizmu bramy	53		
3.2	Wymagane miejsce.....	53		
3.3	Montaż napędu bramy garażowej	53		
3.4	Montaż prowadnicy	62		
3.5	Ustalanie położeń krańcowych.....	67		
3.6	Mocowanie tabliczki ostrzegawczej	69		
4	Podłączenie do instalacji elektrycznej.....	70		
4.1	Zaciski przyłączeniowe	70		
4.2	Podłączenie elementów dodatkowych / akcesoriów.....	70		
5	Ustawianie przełączników DIL	74		
5.1	Sygnalizacja położenia krańcowego Brama zamknięta	74		
5.2	Czas ostrzegania	74		
5.3	Oświetlenie zewnętrzne	74		
5.4	Automatyczne zamykanie.....	74		
5.5	Typ bramy (łagodne zatrzymanie)	74		
5.6	Obwód prądu spoczynkowego / zatrzymania z funkcją testowania	74		
5.7	Wskaźnik konserwacji.....	74		
5.8	Funkcje przełączników DIL	75		
6	Uruchomienie	76		
6.1	Programowanie napędu.....	76		
6.2	Regulacja siły	77		
6.3	Siły	78		
7	Nadajnik HSE 2 BiSecur	78		
7.1	Opis nadajnika	79		
7.2	Wkładanie / wymiana baterii.....	79		
7.3	Korzystanie z nadajnika	79		
7.4	Kopiowanie / wysyłanie kodu radiowego	79		
7.5	Resetowanie nadajnika.....	79		
7.6	Wskazania diod LED.....	79		
7.7	Czyszczenie nadajnika.....	79		
7.8	Utylizacja.....	80		
7.9	Dane techniczne	80		
7.10	Wyciąg z deklaracji zgodności nadajnika	80		
8	Odbiornik sygnałów radiowych	80		
8.1	Zintegrowany moduł radiowy	80		
8.2	Zewnętrzny odbiornik	81		
8.3	Wyciąg z deklaracji zgodności odbiornika	81		
9	Eksploatacja.....	82		
9.1	Przeszkolenie użytkowników	82		
9.2	Kontrola działania	83		
9.3	Tryb normalny	83		
9.4	Eksploatacja bramy w razie braku zasilania (bez akumulatora awaryjnego).....	83		
9.5	Zachowanie bramy po przywróceniu napięcia (bez akumulatora awaryjnego).....	83		
10	Przegląd i konserwacja	83		
10.1	Napinanie pasa zębatego	83		
10.2	Kontrola biegu powrotnego bezpieczeństwa / zmiany kierunku biegu	84		
10.3	Lampa zamienna.....	85		
11	Kasowanie danych bramy.....	85		
12	Kasowanie wszystkich kodów radiowych.....	85		
13	Wyposażenie opcjonalne	86		
14	Demontaż i utylizacja	86		
15	Warunki gwarancji	86		
16	Wyciąg z deklaracji włączenia.....	86		
17	Dane techniczne	87		
18	Sygnalizacja komunikatów i błędów.....	87		
18.1	Sygnalizacje oświetlenia napędu.....	87		
18.2	Sygnalizacja błędów / komunikatów ostrzegawczych / wskazówek	88		
19	Zestawienie funkcji przełączników DIL	89		

Zabrania się przekazywania lub powielania niniejszego dokumentu, wykorzystywania lub informowania o jego treści bez wyraźnego zezwolenia. Niestosowanie się do powyższego postanowienia zobowiązuje do odszkodowania. Wszystkie prawa z rejestracji patentu, wzoru użytkowego lub zdobniczego zastrzeżone. Zmiany zastrzeżone.

Szanowni Klienci,
cieszymy się, że wybraliście Państwo wysokiej jakości produkt naszej firmy.

1 Informacje dotyczące niniejszej instrukcji

Niniejsza instrukcja jest **Instrukcją oryginalną** w rozumieniu dyrektywy 2006/42/WE. Prosimy stosować się do zawartych w niej wskazówek, szczególnie ostrzeżeń i wskazówek dotyczących bezpieczeństwa.





Prosimy starannie przechowywać niniejszą instrukcję oraz upewnić się, że użytkownik urządzenia ma w każdej chwili możliwość wglądu do instrukcji.

1.1 Obowiązujące dokumenty

W celu zapewnienia bezpiecznej eksploatacji i konserwacji bramy użytkownikowi końcowemu należy przekazać następujące dokumenty:

- niniejszą instrukcję
- załączoną książkę kontroli
- instrukcję bramy garażowej

1.2 Stosowane wskazówki ostrzegawcze

	Ogólny symbol ostrzegawczy oznacza niebezpieczeństwo, które może prowadzić do skaleczeń lub śmierci . W części opisowej ogólny symbol ostrzegawczy stosowany jest w połączeniu z niżej określonymi stopniami zagrożenia. W części ilustrowanej dodatkowy odnośnik wskazuje na wyjaśnienia zawarte w części opisowej.
	NIEBEZPIECZEŃSTWO
	Oznacza niebezpieczeństwo, które prowadzi bezpośrednio do ciężkich urazów lub śmierci.
	OSTRZEŻENIE
	Oznacza niebezpieczeństwo, które może prowadzić do poważnych urazów lub śmierci.
	OSTROŻNIE
	Oznacza niebezpieczeństwo, które może prowadzić do skaleczeń niskiego lub średniego stopnia.
	UWAGA
	Oznacza niebezpieczeństwo, które może spowodować uszkodzenie lub zniszczenie wyrobu .

1.3 Stosowane definicje

Czas zatrzymania

W trybie automatycznego zamykania - czas oczekiwania przed rozpoczęciem zamykania bramy z położenia krańcowego *Brama otwarta*.

Automatyczne zamykanie

Automatyczne zamykanie bramy z położenia krańcowego *Brama otwarta* po upływie określonego czasu.

Przełączniki DIL

Usytuowane na płycie obwodu drukowanego przełączniki służące do regulacji sterowania.

Impulsowe sterowanie programowe

Po każdym uruchomieniu przycisku brama podejmuje pracę w kierunku przeciwnym do ostatnio wykonanego biegu lub zatrzymuje się.

Biegi programujące

Biegi bramy, podczas których następuje zaprogramowanie drogi przebiegu oraz sił potrzebnych do eksploatacji bramy.

Tryb normalny

Ruch bramy po zaprogramowanej drodze i z zaprogramowaną siłą.

Bieg odniesienia

Bieg bramy w kierunku położenia krańcowego *Brama otwarta* w celu ustalenia położenia podstawowego.

Granica cofania

Po zadziałaniu jednego z urządzeń zabezpieczających brama rozpocznie bieg w kierunku przeciwnym aż do granicy cofania (bieg powrotny bezpieczeństwa), tj. zatrzyma się tuż przed położeniem krańcowym *Brama zamknięta*. Taka reakcja bramy nie zachodzi po przekroczeniu granicy cofania, co umożliwia bezpieczne osiągnięcie położenia krańcowego bez przerywania biegu.

Biegu powrotnego bezpieczeństwa / zmiany kierunku biegu

Ruch bramy w kierunku przeciwnym po zadziałaniu urządzenia zabezpieczającego lub ograniczenia siły.

Droga przebiegu

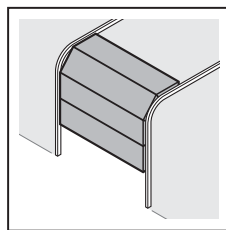
Droga, jaką pokonuje brama z położenia krańcowego *Brama otwarta* do położenia krańcowego *Brama zamknięta*.

Czas ostrzegania

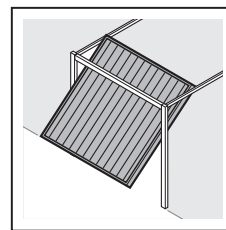
Czas, jaki upływa od momentu wydania polecenia (wysłania impulsu) do rozpoczęcia biegu bramy.

1.4 Stosowane symbole

Część ilustrowana przedstawia montaż napędu w bramie segmentowej. Dodatkowo przedstawiono różnice w stosunku do montażu napędu w bramie uchylnej. W tym celu numerom ilustracji przyporządkowano odpowiednio litery:



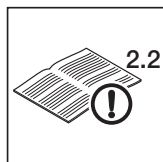
a = brama segmentowa



b = brama uchylna

Wszystkie wymiary w części ilustrowanej podano w [mm].

Symbole:

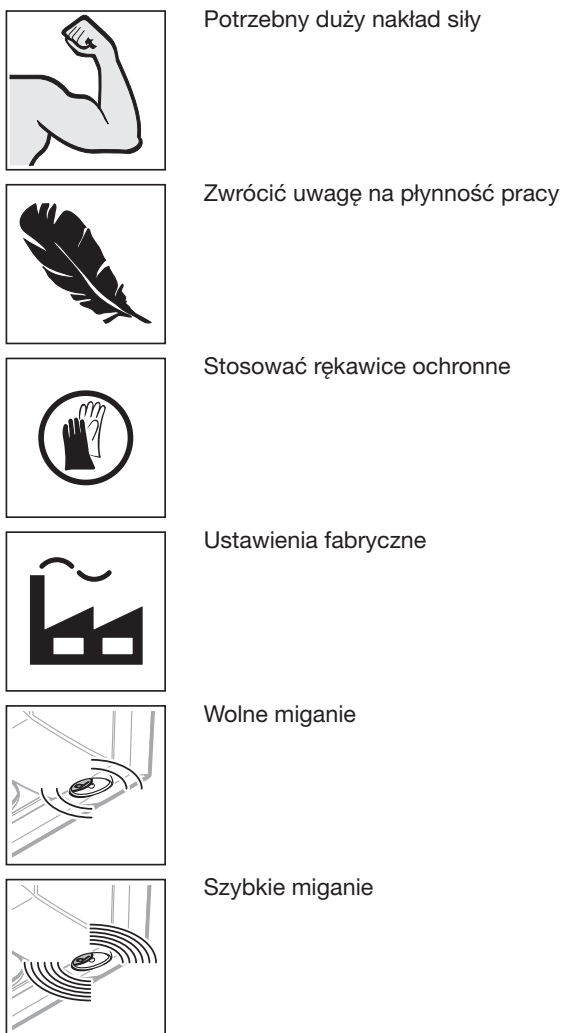


Patrz część opisowa

Na przykład 2.2 oznacza: patrz część opisowa, rozdział 2.2



Ważne wskazówki dotyczące bezpieczeństwa osób i mienia



Potrzebny duży nakład siły

Zwrócić uwagę na płynność pracy

Stosować rękawice ochronne

Ustawienia fabryczne

Wolne miganie

Szybkie miganie

1.5 Stosowane skróty

Kod kolorów dla przewodów, pojedynczych żył i elementów konstrukcyjnych

Skróty kolorów służących do oznaczenia przewodów, żył i elementów konstrukcyjnych są zgodne z międzynarodowym kodem kolorów IEC 757:

WH	biały
BN	brązowy
GN	zielony
YE	żółty
Oznaczenia artykułów:	
HE 3 BiSecur	odbiornik 3-zakresowy
IT 1	sterownik wewnętrzny z przyciskiem impulsowym
IT 1b	sterownik wewnętrzny z podświetlanym przyciskiem impulsowym
EL 101	fotokomórka jednokierunkowa
EL 301	fotokomórka jednokierunkowa
STK	wyłącznik krańcowy drzwi w bramie
PR 1	przełącznik opcjonalny
HSE 2 BiSecur	nadajnik 2-kanalowy
HNA 18	akumulator awaryjny

2 Wskazówki dotyczące bezpieczeństwa

UWAGA:

WAŻNE INSTRUKCJE DOTYCZĄCE BEZPIECZEŃSTWA. W CELU ZAGWARANTOWANIA BEZPIECZEŃSTWA OSÓB NALEŻY STOSOWAĆ SIĘ DO NINIEJSZYCH INSTRUKCJI. PROSIMY O ICH STARANNE PRZECHOWYWANIE.

2.1 Stosowanie zgodne z przeznaczeniem

Napęd bramy garażowej służy wyłącznie do eksploatacji bram segmentowych i uchylnych równoważonych sprężynowo i sterowanych impulsowo, przeznaczonych do użytku prywatnego / z wyłączeniem sektora działalności gospodarczej.

Prosimy przestrzegać danych producenta dotyczących łączenia bramy z napędem. Konstrukcja bramy oraz montaż wykonany zgodnie z wytycznymi producenta eliminuje zagrożenia w rozumieniu normy EN 13241-1. Zezwala się na eksploatację bram montowanych w obiektach użyteczności publicznej i wyposażonych tylko w jedno urządzenie zabezpieczające (np. ograniczenie siły) wyłącznie pod nadzorem.

Napęd bramy garażowej jest przeznaczony do pracy w suchych pomieszczeniach.

2.2 Stosowanie niezgodne z przeznaczeniem

Stosowanie produktu w sektorze działalności gospodarczej jest niedopuszczalne.

Zabrania się stosowania napędu w bramach bez zabezpieczenia przed opadnięciem.

2.3 Kwalifikacje monterów

Tylko prawidłowy montaż i konserwacja wykonane według instrukcji przez kompetentny / autoryzowany zakład bądź przez kompetentną osobę / posiadającą stosowne kwalifikacje gwarantuje bezpieczny i przewidziany sposób działania. Osoba posiadająca stosowne kwalifikacje w rozumieniu normy EN 12635 jest to osoba, która posiada odpowiednie wykształcenie, wykwalifikowaną wiedzę i doświadczenie praktyczne do przeprowadzenia prawidłowego i bezpiecznego montażu, kontroli i konserwacji.

2.4 Wskazówki dotyczące bezpiecznego wykonywania montażu, konserwacji, naprawy i demontażu całej bramy

⚠ NIEBEZPIECZEŃSTWO

Sprężyny wyrównawcze znajdują się pod dużym napięciem.

► Patrz ostrzeżenie w rozdziale 3.1

⚠ OSTRZEŻENIE

Niebezpieczeństwo skaleczenia w razie nagłego uruchomienia bramy

► Patrz ostrzeżenie w rozdziale 10

Wykonanie montażu, konserwacji, naprawy i demontażu bramy i napędu bramy garażowej należy zlecić osobie posiadającej odpowiednie kwalifikacje.

► W razie nieprawidłowego działania napędu bramy garażowej należy zlecić kontrolę lub naprawę bezpośrednio wykwalifikowanemu personelowi.

2.5 Wskazówki dotyczące bezpiecznego montażu

Instalator jest zobowiązany podczas wykonywania montażu do przestrzegania obowiązujących przepisów bhp oraz dotyczących eksploatacji urządzeń elektrycznych. Ponadto należy przestrzegać przepisów krajowych. Konstrukcja bramy oraz montaż wykonany zgodnie z wytycznymi producenta eliminuje zagrożenia w rozumieniu normy EN 13241-1.

Strop garażu należy wykończyć w sposób gwarantujący bezpieczne mocowanie napędu. W przypadku zbyt wysokich lub zbyt lekkich stropów napęd montuje się na dodatkowych podporach.

OSTRZEŻENIE

Nieodpowiednie materiały mocujące

- ▶ Patrz ostrzeżenie w rozdziale 3.3

Zagrożenie życia ze strony liny ręcznej

- ▶ Patrz ostrzeżenie w rozdziale 3.3

Niebezpieczeństwo skaleczenia wskutek niekontrolowanego uruchomienia bramy

- ▶ Patrz ostrzeżenie w rozdziale 3.3

2.6 Wskazówki dotyczące bezpiecznego uruchomienia i eksploatacji



NIEBEZPIECZEŃSTWO

Napięcie sieciowe

Kontakt z napięciem sieciowym grozi śmiertelnym porażeniem prądem.

Dlatego prosimy bezwzględnie stosować się do poniższych wskazówek.

- ▶ Podłączenia elektryczne mogą być wykonywane wyłącznie przez uprawnionych elektryków.
- ▶ Instalacja elektryczna odbiorcy musi spełniać właściwe przepisy ochronne (230 / 240 V AC, 50 / 60 Hz).
- ▶ Aby uniknąć zagrożenia, wymianę uszkodzonego przewodu sieciowego należy zlecić wykwalifikowanemu elektrykowi.
- ▶ Przed rozpoczęciem jakichkolwiek prac przy napięciu należy wyjąć wtyczkę z sieci!

OSTRZEŻENIE

Niebezpieczeństwo skaleczenia podczas pracy bramy

- ▶ Patrz ostrzeżenie w rozdziale 9

OSTROŻNIE

Niebezpieczeństwo zgniecenia w przewodnicy

- ▶ Patrz ostrzeżenie w rozdziale 9

Niebezpieczeństwo skaleczenia o uchwyt liny

- ▶ Patrz ostrzeżenie w rozdziale 9

Niebezpieczeństwo skaleczenia o rozgraną lampę

- ▶ Patrz ostrzeżenie w rozdziale 9

Niebezpieczeństwo skaleczenia wskutek za wysokiej wartości siły

- ▶ Patrz ostrzeżenie w rozdziale 6.3

Niebezpieczeństwo skaleczenia wskutek niekontrolowanego uruchomienia bramy w kierunku Brama zamknięta w razie pęknięcia zamontowanej sprężyny równoważącej ciężar i odblokowania suwaka.

- ▶ Patrz ostrzeżenie w rozdziale 9

UWAGA

Obce napięcie na zaciskach przyłączeniowych

Niepożądane napięcie na zaciskach przyłączeniowych sterowania prowadzi do uszkodzenia elektroniki napędu.

- ▶ Nie należy podłączać zacisków przyłączeniowych sterowania do napięcia sieciowego (230 / 240 V AC).

2.7 Wskazówki dotyczące bezpiecznego używania nadajnika

OSTRZEŻENIE

Niebezpieczeństwo skaleczenia podczas pracy bramy

- ▶ Patrz ostrzeżenie w rozdziale 7

OSTROŻNIE

Niebezpieczeństwo skaleczenia wskutek przypadkowego uruchomienia bramy

- ▶ Patrz ostrzeżenie w rozdziale 7

OSTROŻNIE

Niebezpieczeństwo poparzenia nadajnikiem

- ▶ Patrz ostrzeżenie w rozdziale 7

2.8 Atestowane urządzenia zabezpieczające

Funkcje lub elementy układu sterowania związane z bezpieczeństwem, takie jak ograniczenie siły, zewnętrzne fotokomórki (jeśli zastosowano), zostały skonstruowane i poddane badaniom wg kategorii 2, PL „c” zgodnie z normą EN ISO 13849-1:2008.

OSTRZEŻENIE

Niebezpieczeństwo skaleczenia wskutek niesprawnych urządzeń zabezpieczających

- ▶ Patrz ostrzeżenie w rozdziale 6

3 Montaż

UWAGA:

WAŻNE INSTRUKCJE DOTYCZĄCE BEZPIECZEŃSTWA. W CELU ZAGWARANTOWANIA BEZPIECZEŃSTWA OSÓB NALEŻY STOSOWAĆ SIĘ DO NINIEJSZYCH INSTRUKCJI. PROSIMY O ICH STARANNE PRZECHOWYWANIE.

3.1 Kontrola bramy / mechanizmu bramy

NIEBEZPIECZEŃSTWO

Sprężyny wyrównawcze znajdują się pod dużym napięciem.

Regulowanie sprężyn lub ich poluzowanie może spowodować poważne obrażenia!

- ▶ Wykonanie niezbędnych prac konserwacyjnych i naprawy sprężyn równoważących ciężar bramy radzimy dla Państwa własnego bezpieczeństwa zlecić osobom posiadającym odpowiednie kwalifikacje!
- ▶ Prosimy zaniechać wszelkich prób wymiany, regulacji, naprawy i zmiany usytuowania sprężyn służących do równoważenia ciężaru bramy lub ich obejść.
- ▶ Prosimy ponadto skontrolować cały mechanizm bramy (przeguby, podpory, liny, sprężyny i elementy mocujące) pod kątem zużycia i ewentualnych uszkodzeń.
- ▶ Sprawdzić, czy nie występują ślady rdzy, korozji i pęknięć.

Błędy mechanizmu bramy lub nieprawidłowe ustawienie bramy może prowadzić do ciężkich obrażeń!

- ▶ Nie należy korzystać z bramy, która wymaga naprawy lub regulacji.

Konstrukcja napędu wyklucza stosowanie go do eksploatacji ciężkich bram, to jest takich, których nie można otworzyć lub zamknąć ręcznie lub można je w taki sposób otworzyć lub zamknąć z dużym wysiłkiem.

Brama musi znajdować się w nienagannym stanie mechanicznym, a jej ciężar musi być równoważony w stopniu pozwalającym na jej ręczne otwieranie i zamykanie (EN 12604).

- ▶ Bramę unieść na wysokość około jednego metra i zwolnić. Brama powinna pozostać w niezmięnionej pozycji - **jakikolwiek** ruch w górę **lub** w dół jest wykluczony. Jeśli brama poruszy się w którąkolwiek stronę, istnieje ryzyko, że sprężyny równoważące ciężar / ciężarki nie są prawidłowo wyregulowane lub są uszkodzone. W takim przypadku należy liczyć się ze zwiększonym zużyciem lub nieprawidłowym działaniem całej bramy.
- ▶ Sprawdzić, czy brama prawidłowo się otwiera i zamyka.

3.2 Wymagane miejsce

Minimalna ilość wolnego miejsca między najwyższym punktem bramy a stropem (również podczas otwierania bramy) musi wynosić **minimum 30 mm**.

Jeśli przestrzeń jest mniejsza, można zamontować napęd także za otwartą bramą (o ile istnieje dostateczna ilość miejsca). W takim przypadku należy zastosować przedłużony zabierak, na który trzeba złożyć odrębne zamówienie.

Oprócz tego dopuszcza się zamocowanie napędu w odległości maks. 500 mm od osi bramy.

Wymagane gniazdo wtykowe do podłączenia elektrycznego należy umieścić w odległości ok. 500 mm obok głowicy napędu.

- ▶ Prosimy o sprawdzenie tych wymiarów!

3.3 Montaż napędu bramy garażowej

OSTRZEŻENIE

Nieodpowiednie materiały mocujące

Stosowanie nieodpowiednich materiałów mocujących może spowodować odłączenie się napędu ze względu na brak dostatecznego zamocowania.

- ▶ Instalator jest zobowiązany sprawdzić przydatność dostarczonego materiału montażowego (kołków rozporowych) do zastosowania w przewidzianym miejscu montażu; w razie potrzeby należy zastosować inny materiał, gdyż dostarczone elementy mocujące nadają się do betonu (\geq B15), lecz nie posiadają dopuszczenia nadzoru budowlanego (patrz rys. 1.6a / 1.8b / 2.4).

OSTRZEŻENIE

Zagrożenie życia ze strony liny ręcznej

Pracująca lina ręczna może spowodować śmierć przez powieszenie.

- ▶ Podczas wykonywania montażu napędu należy zdemonstrować linę ręczną (patrz rysunek 1.2.a).

OSTRZEŻENIE

Niebezpieczeństwo skaleczenia wskutek niekontrolowanego uruchomienia bramy

Nieprawidłowy montaż lub obsługa napędu może wywołać niekontrolowany ruch bramy i spowodować przytraśnięcie ludzi lub przedmiotów.

- ▶ Prosimy postępować według wszystkich wskazówek zawartych w tej instrukcji.

Nieprawidłowo zamontowane urządzenia sterujące (np. sterowniki) mogą wywołać niekontrolowany ruch bramy i spowodować przytraśnięcie ludzi lub przedmiotów.



- ▶ Urządzenia te należy umieścić na wysokości co najmniej 1,5 m (w miejscu niedostępnym dla dzieci).
- ▶ Zainstalowane na stałe urządzenia sterujące (takie jak sterowniki i in.) należy zamontować w miejscu, z którego brama będzie w zasięgu wzroku, jednak z daleka od poruszających się elementów.

UWAGA

Uszkodzenie wskutek zabrudzenia

Pył i opiłki pochodzące z wiercenia mogą powodować zakłócenia działania.

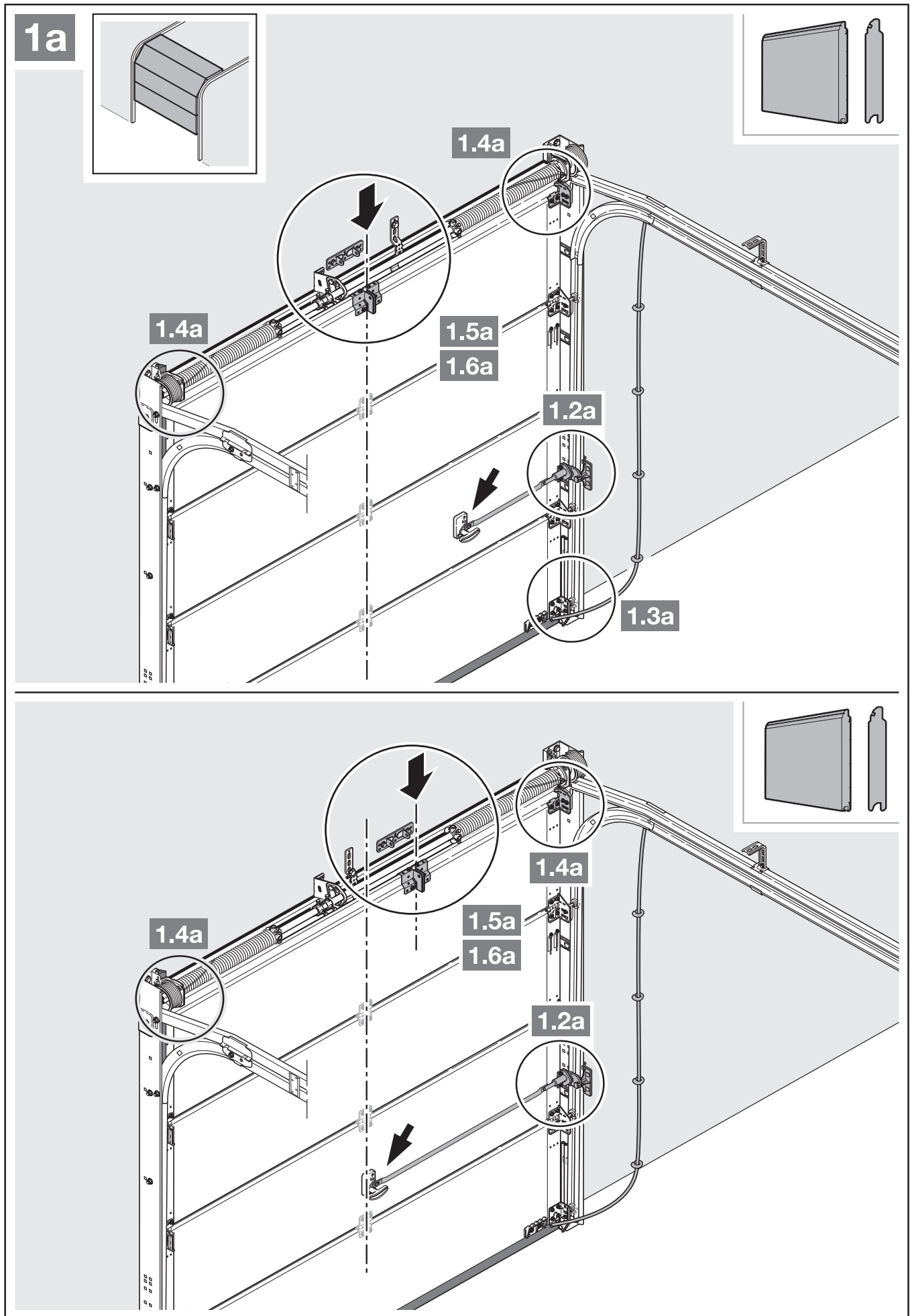
- ▶ Podczas tych prac należy przykryć napęd.

WSKAZÓWKI:

W garażach bez drugiego wejścia wymagany jest montaż odryglowania awaryjnego na wypadek ewentualnego zatrzaśnięcia w razie awarii zasilania. Odryglowanie awaryjne należy zamówić oddzielnie.

- ▶ Raz w miesiącu kontrolować sprawność działania odryglowania awaryjnego.

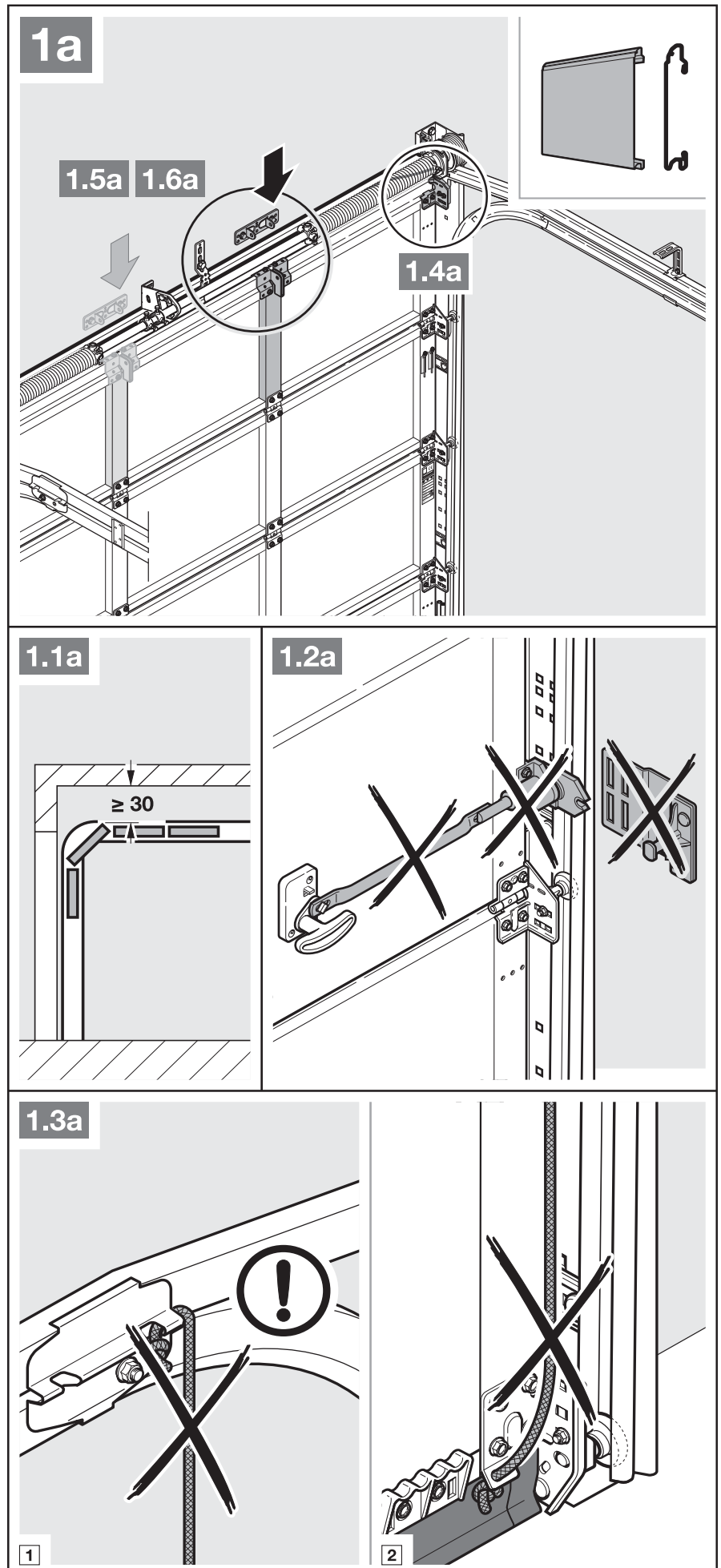
W celu spełnienia wymogów określonych w **wytycznej TTZ dotyczącej odporności bram garażowych na włamanie należy** usunąć uchwyt linki z suwaka.

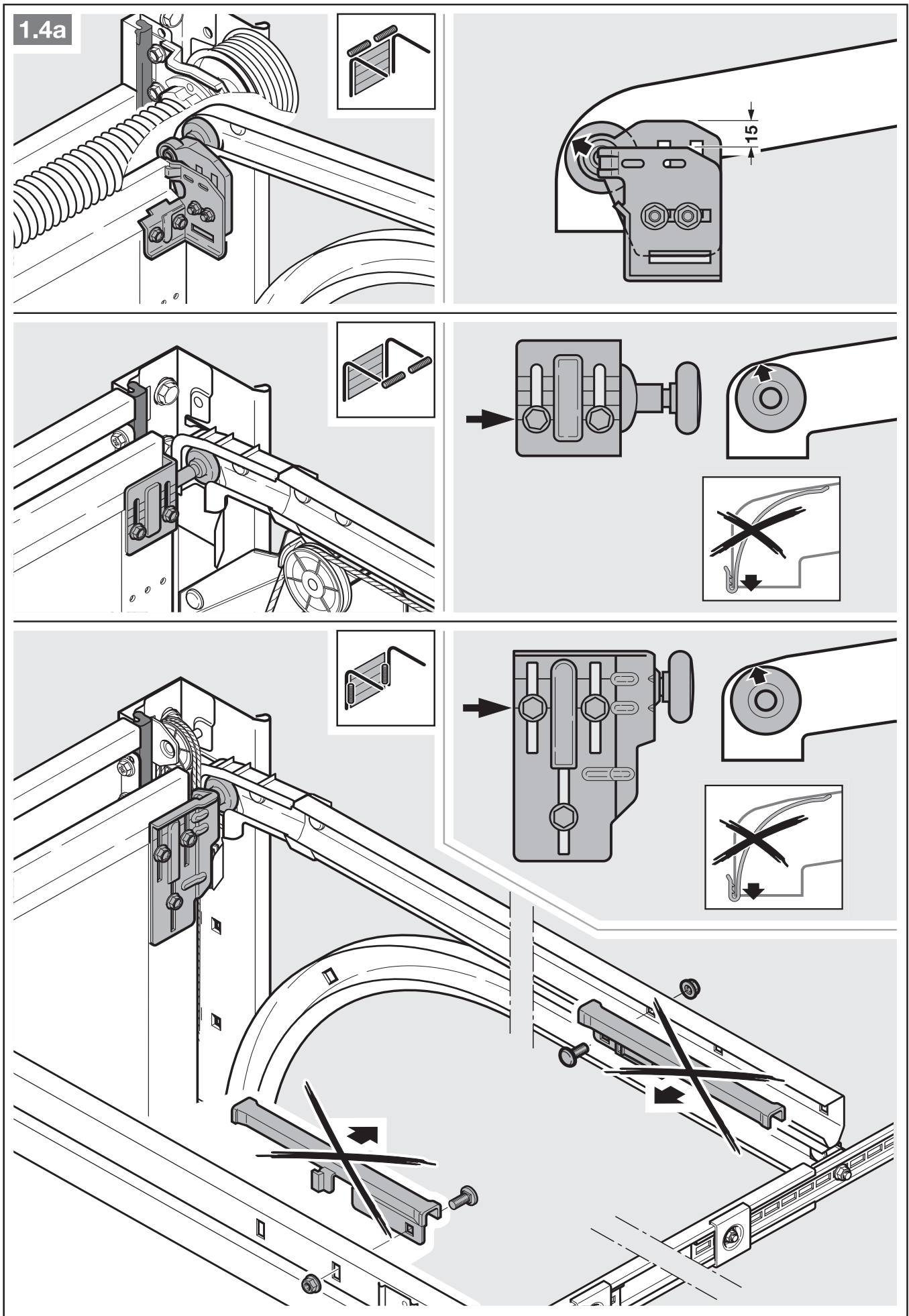


- Stosować się do wskazówek w rozdziale 3.2.

– *Wymagane miejsce*

1. Całkowicie zdemontować mechaniczne ryglowanie bramy.
2. W przypadku profilu wzmacniającego bramy segmentowej umieszczonego decentralnie kątownik zabieraka należy przymocować do najbliższego profilu wzmacniającego z prawej lub lewej strony (por. rysunek 1a).

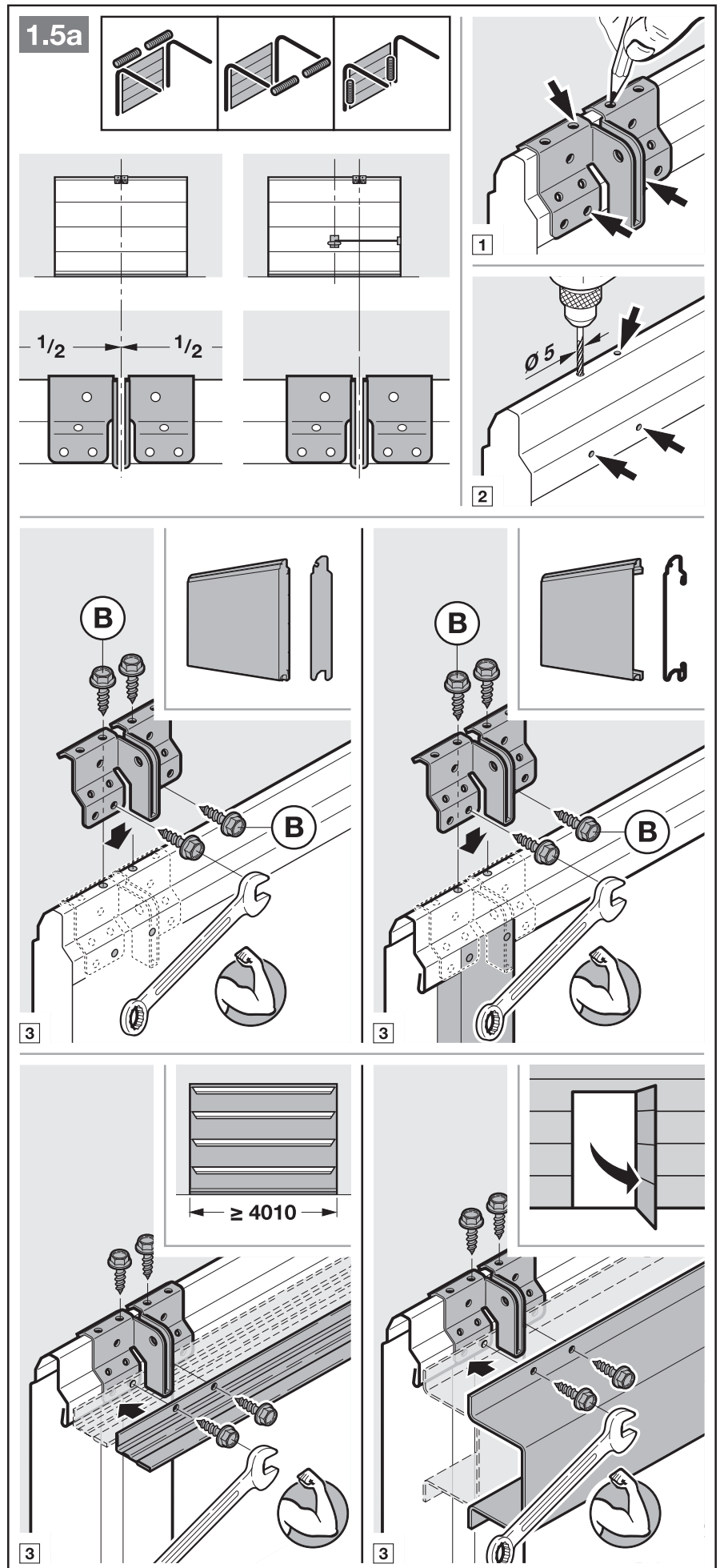


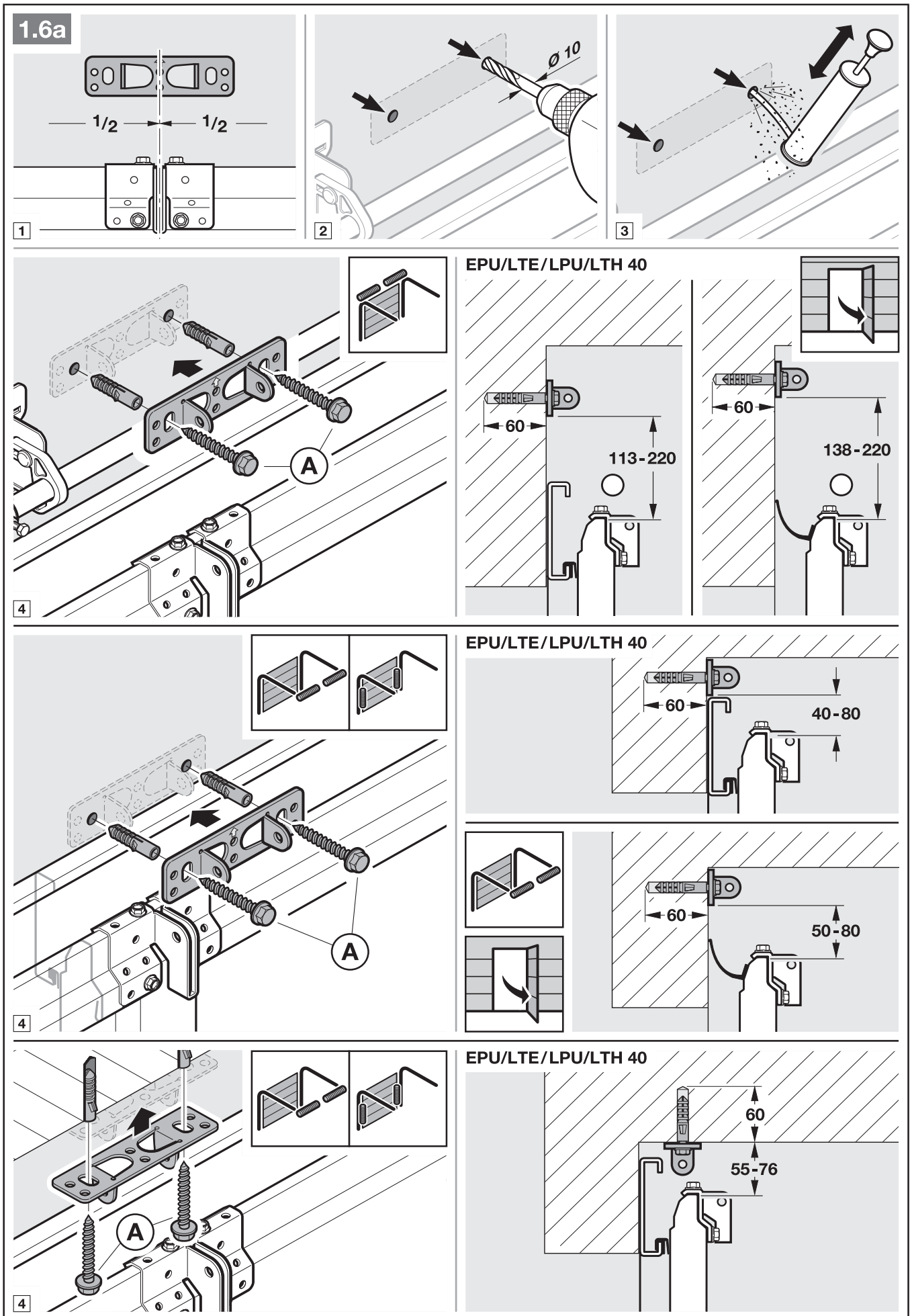


3. Konsolę nadproża i kątownik zabieraka w bramach segmentowych wyposażonych w środkowe zamknięcie należy mocować w odległości maksymalnie 500 mm od osi bramy.

WSKAZÓWKA:

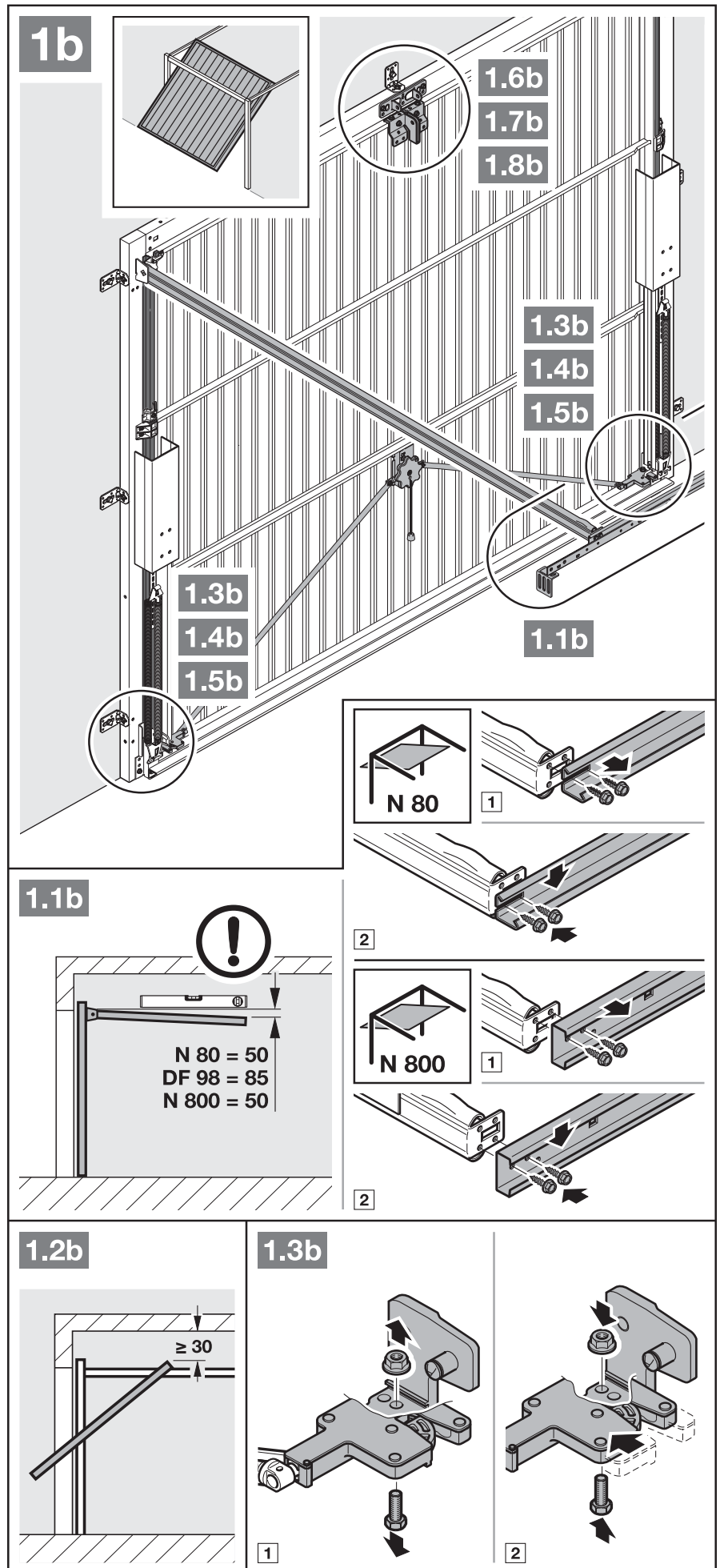
W odróżnieniu do rysunku **1.5 a** w przypadku bram drewnianych należy stosować wkręty do drewna 5 × 35 z zestawu dołączonego do bramy (otwór Ø 3 mm).



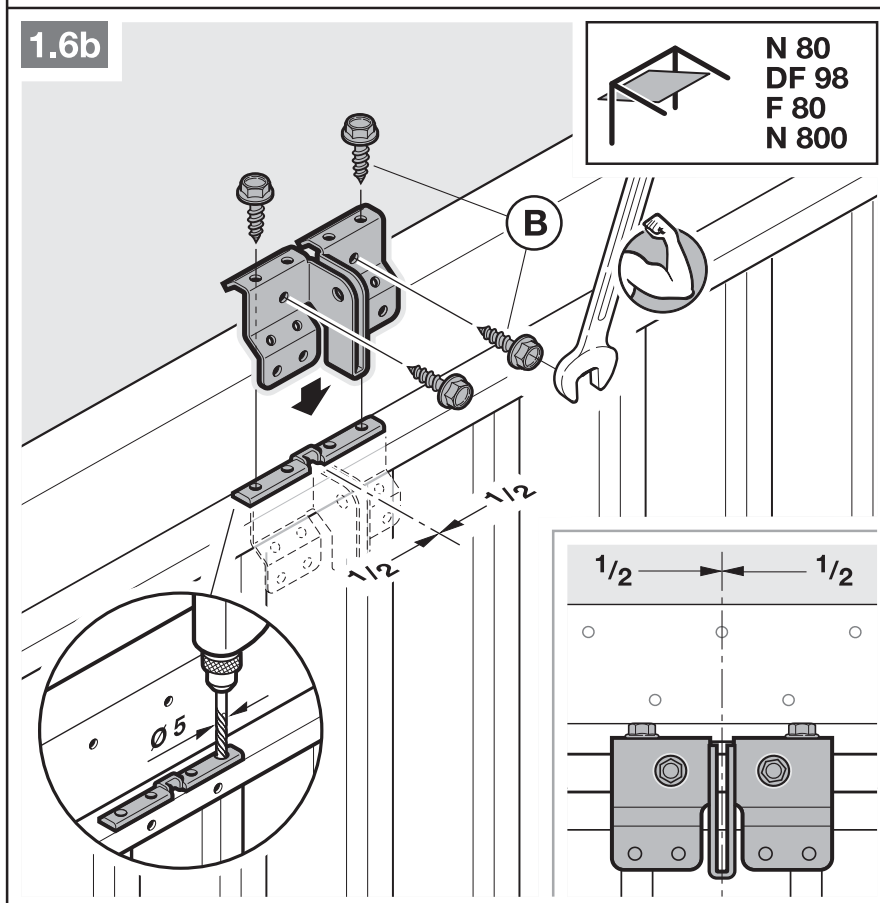
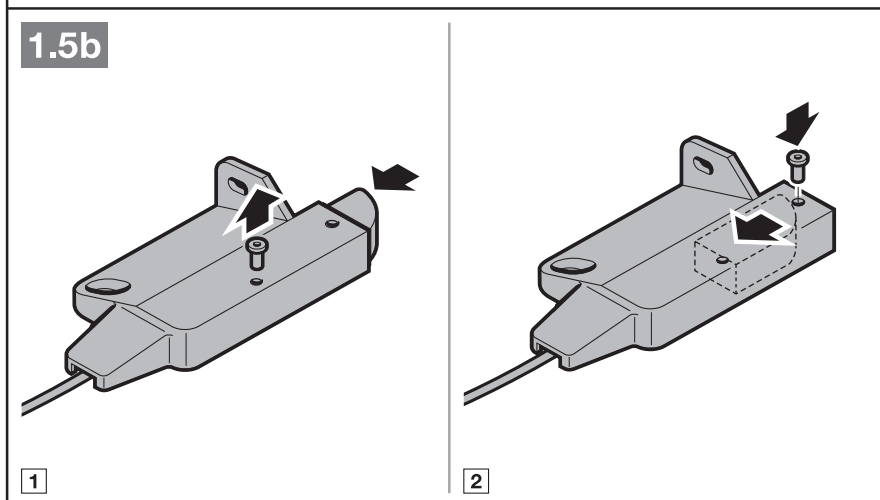
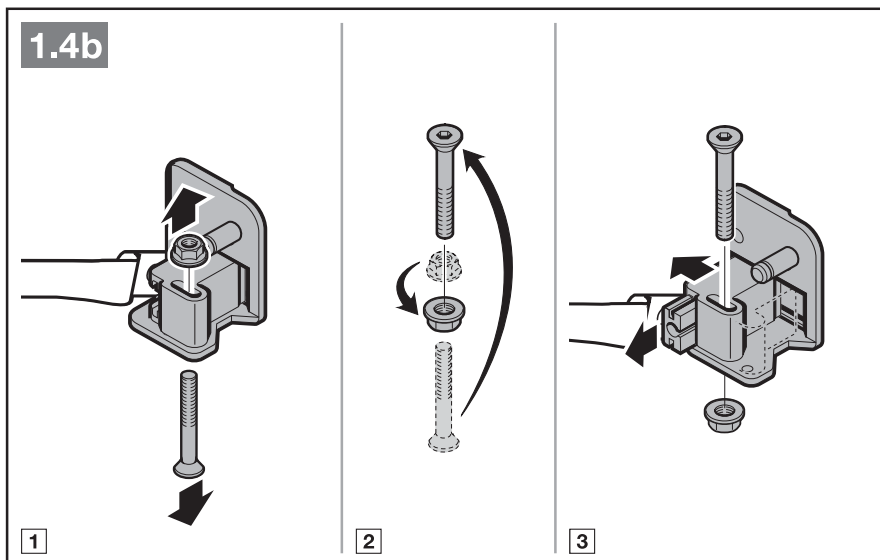


- ▶ Stosować się do wskazówek w rozdziale 3.2.
– Wymagane miejsce

1. Odłączyć mechaniczne ryglowania bramy (patrz rys. 1.3b).

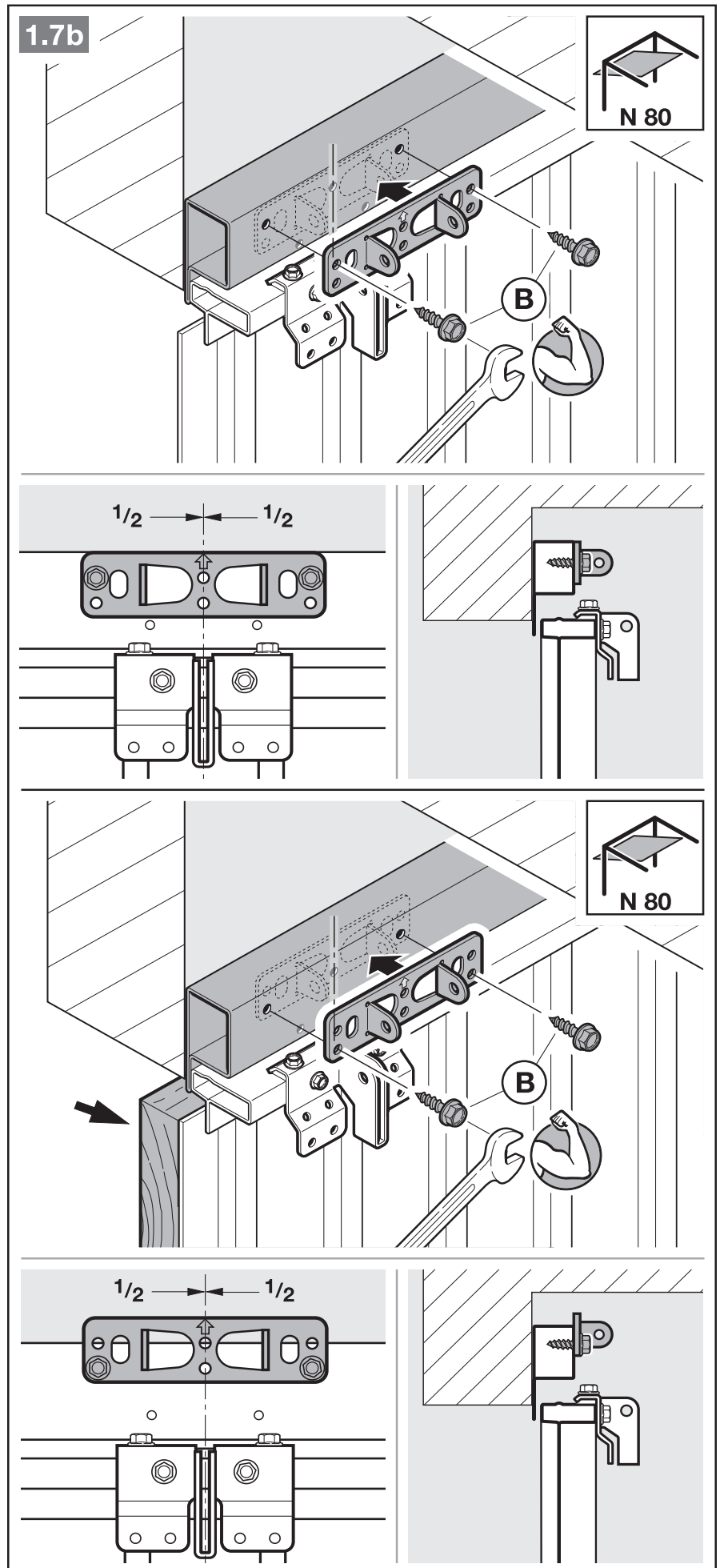


2. Odłączyć mechaniczne ryglowania bramy (patrz rys. 1.4b / 1.5b).
W modelach bram, których nie wymieniono w niniejszej instrukcji, montaż zapadek wykonuje odbiorca.
3. W odróżnieniu do rysunku 1.6b / 1.7b w bramach uchylnych wyposażonych w uchwyt z kutego żelaza przegub nadproża i kątownik zabieraka należy zamontować decentralnie.



UWAGA:

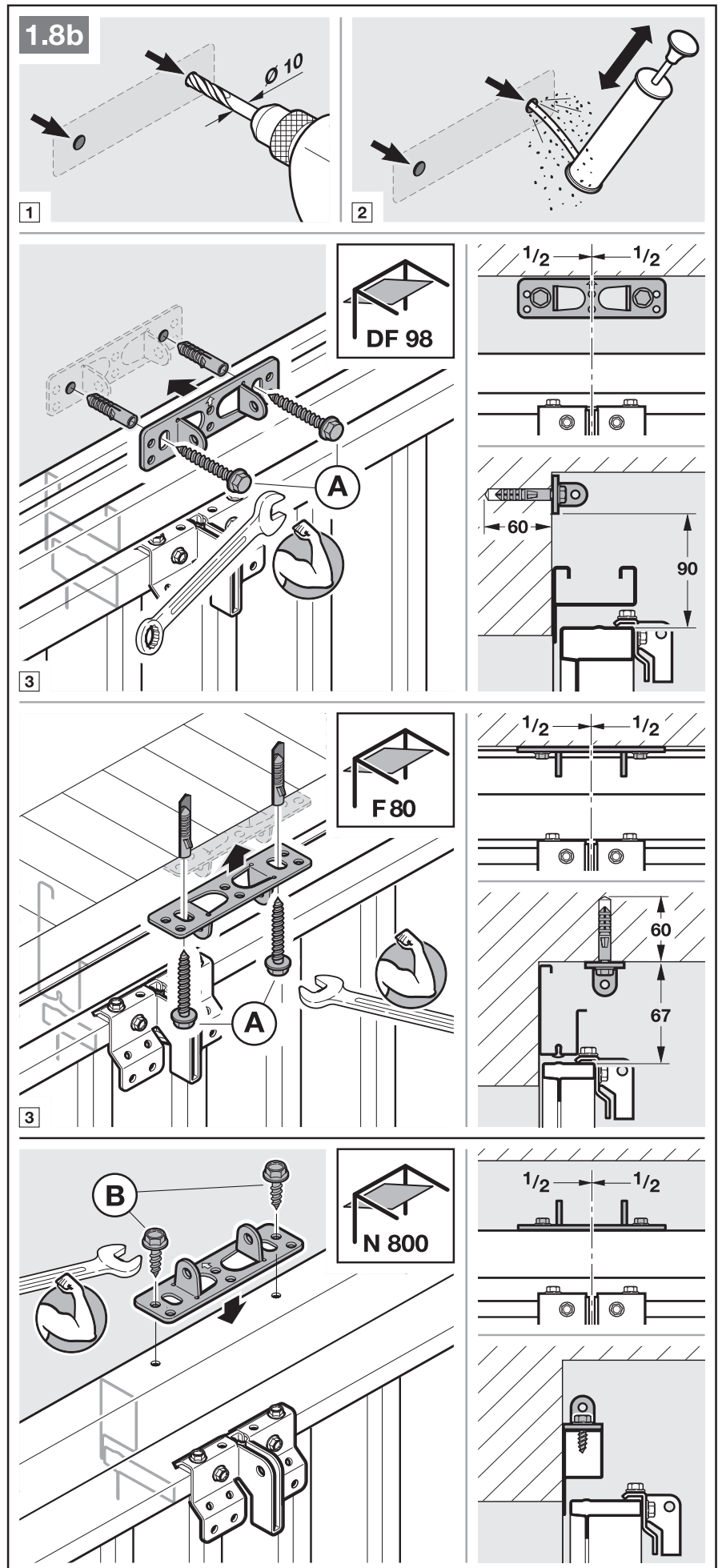
W bramach N80 z wypełnieniem drewnianym do montażu należy wykorzystać dolne otwory w przegubie nadproża.



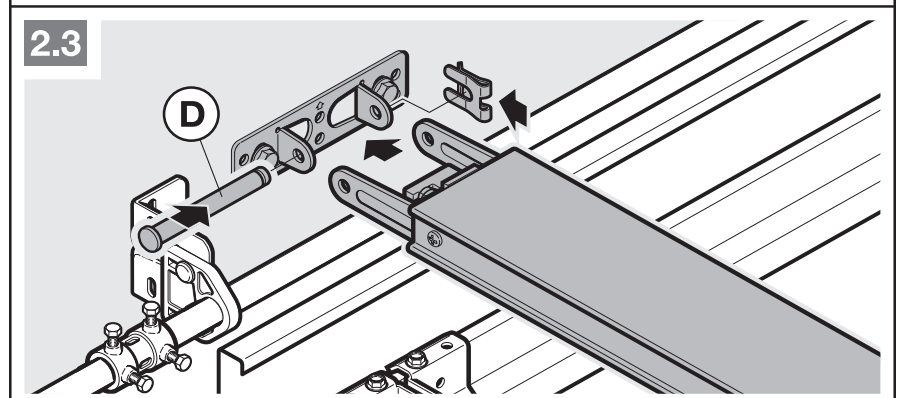
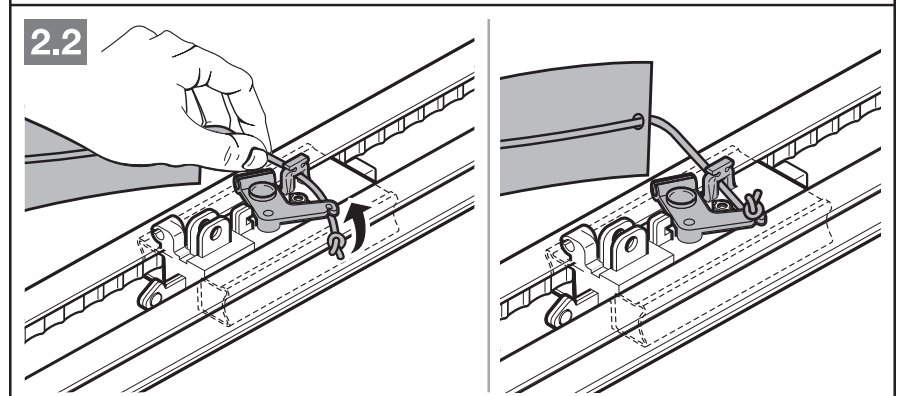
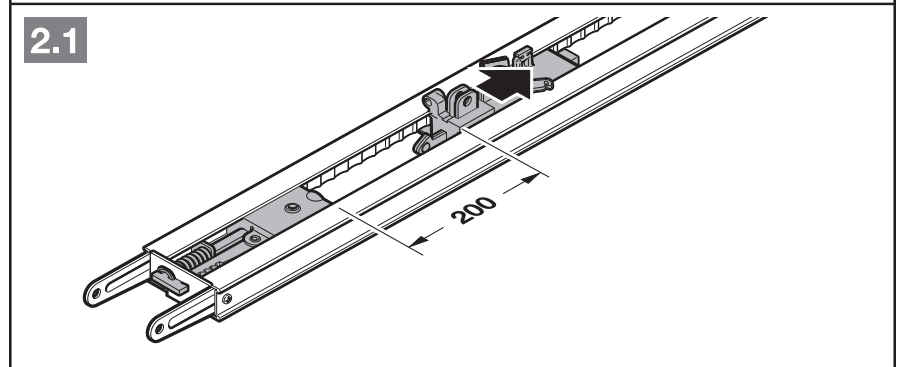
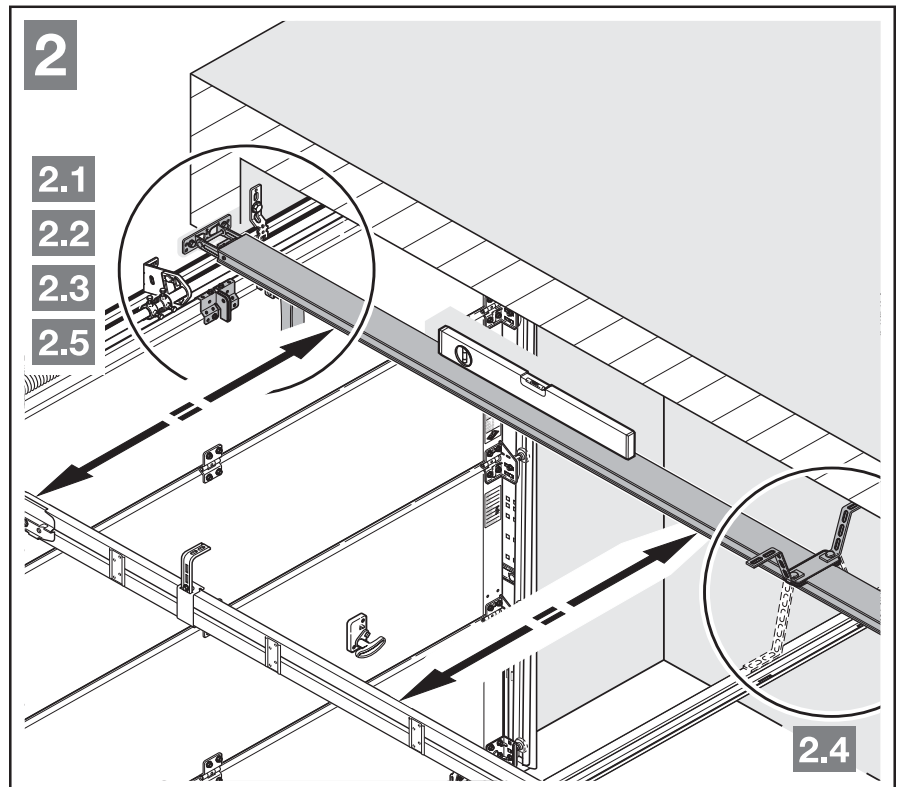
3.4 Montaż prowadnicy

WSKAZÓWKA:

W zależności od danego celu zastosowania w napędach bram garażowych należy stosować wyłącznie zalecane przez nas prowadnice (patrz informacja o produkcie)!

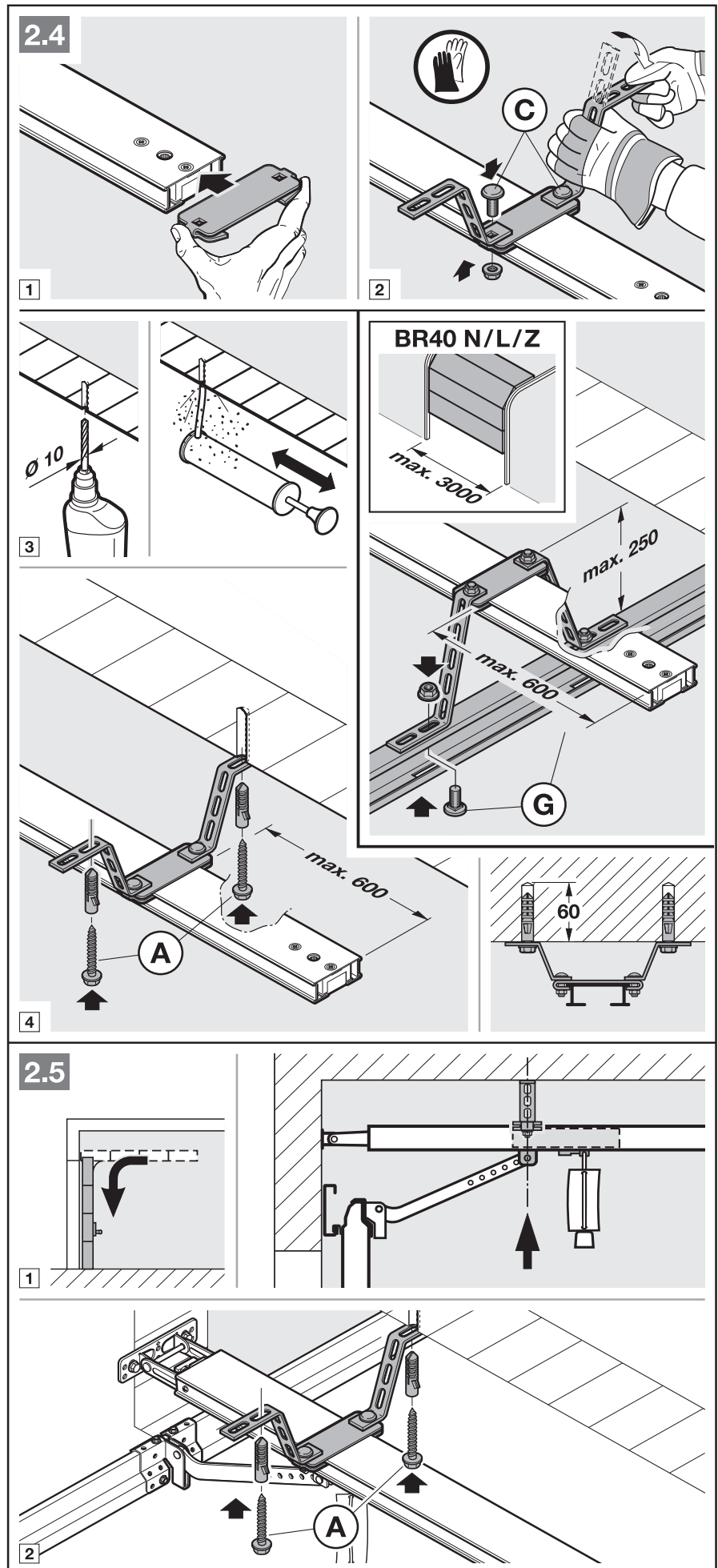


1. Nacisnąć zielony przycisk i przesunąć suwak ok. 200 mm w kierunku środka szyny (patrz rys. 2.1). Tej czynności nie można wykonać po zamontowaniu ograniczników krańcowych i napędu.



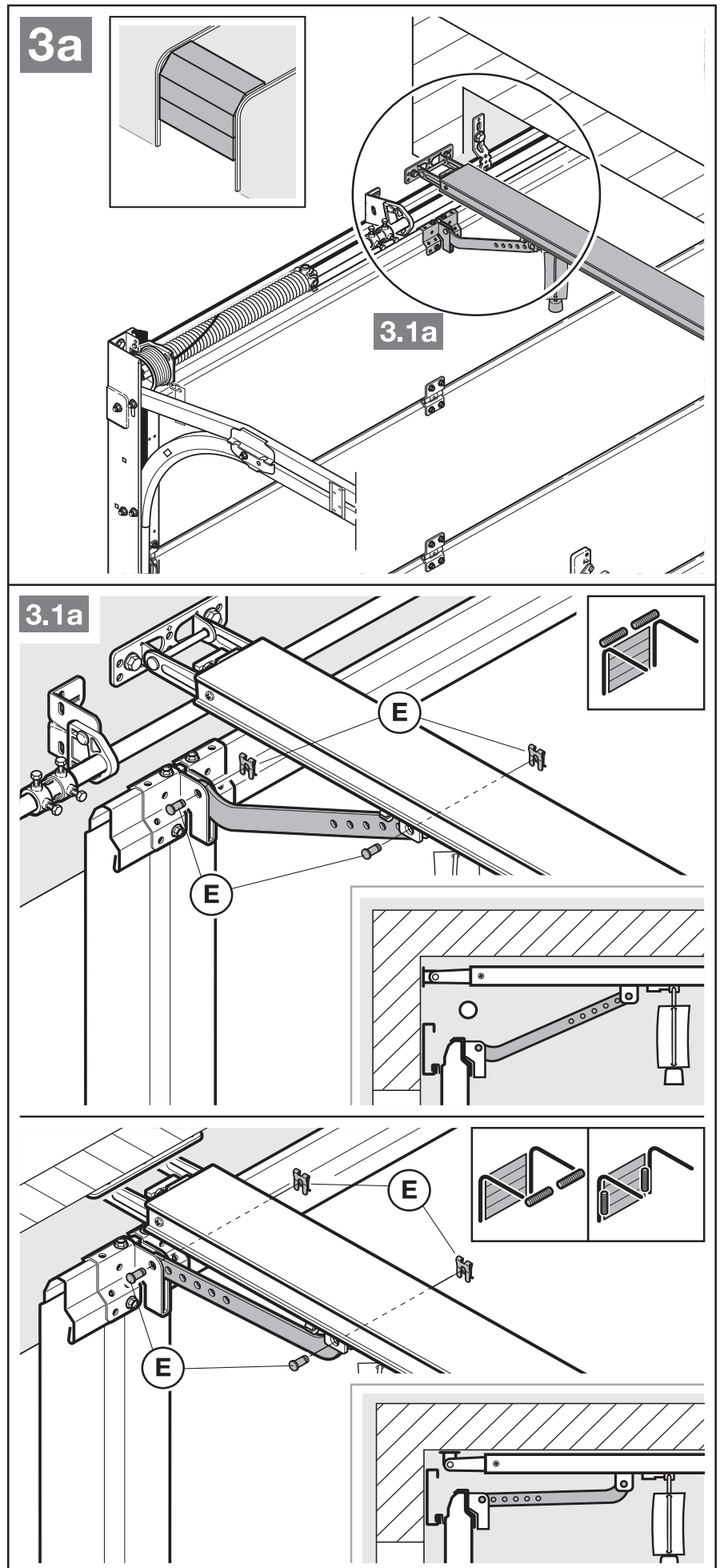
WSKAZÓWKA:

Drugie zawieszenie jest także wymagane w przypadku dzielonych szyn (dostarczane w ramach wyposażenia) (patrz rys. 2.5).



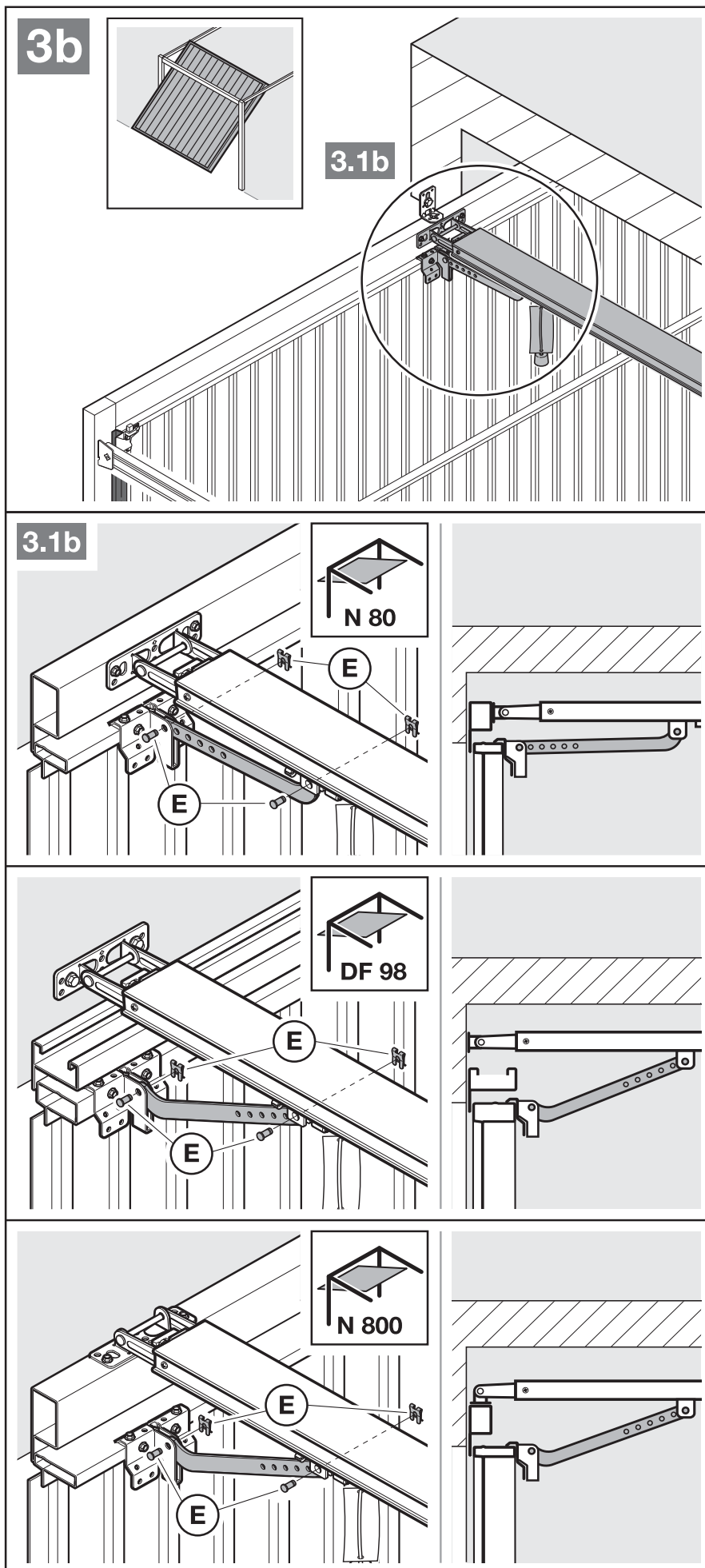
WSKAZÓWKA:

W zależności od typu **przewodzenia bramy** należy zwrócić uwagę na kierunek montażowy zabieraka bramy.



WSKAZÓWKA:

W zależności od **typu bramy** należy zwrócić uwagę na kierunek montażowy zabieraka bramy.



Przygotowanie do ręcznej obsługi bramy

- ▶ Pociągnąć za linkę rozryglowania mechanicznego (patrz rys. 4).

3.5 Ustalanie położeń krańcowych

Jeśli brama garażowa z trudem przesuwa się ręcznie w wybrane położenie krańcowe *Brama otwarta* wzgl. *Brama zamknięta*.

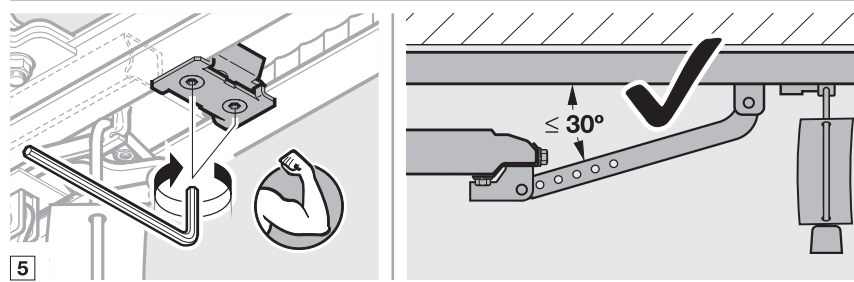
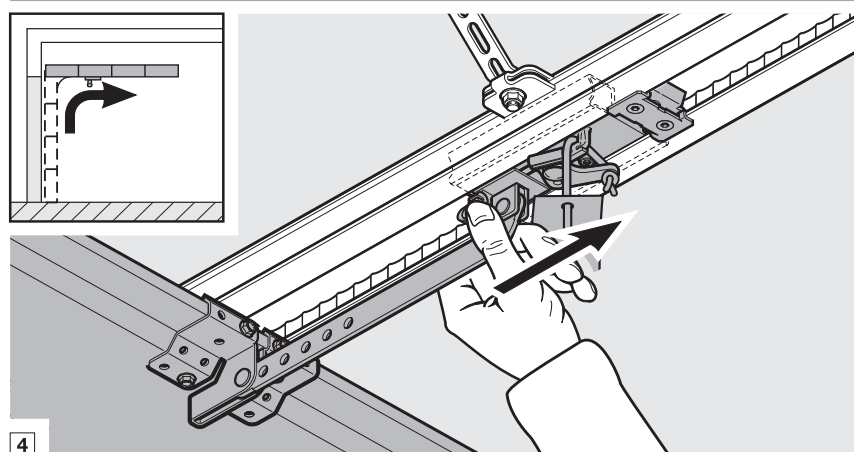
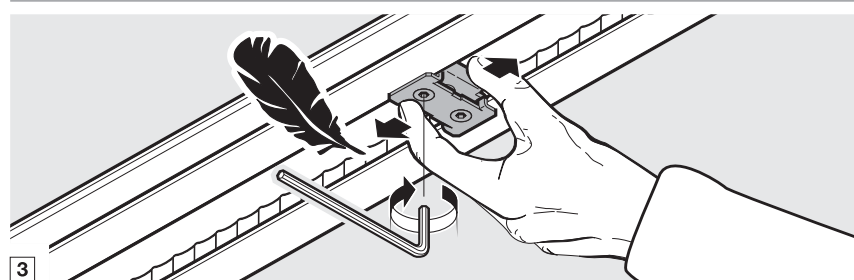
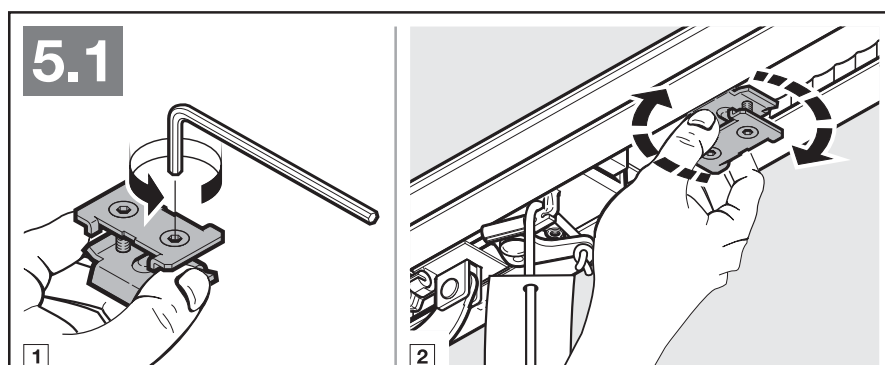
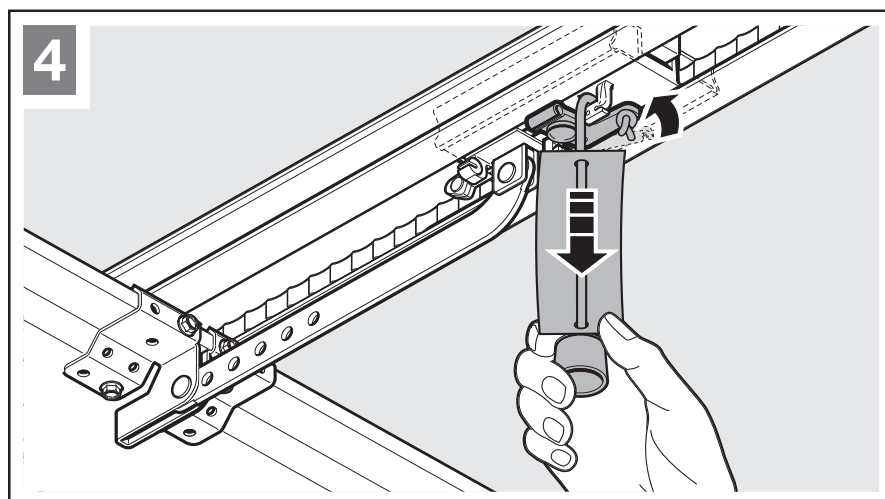
- ▶ Stosować się do wskazówek w rozdziale 3.1!

3.5.1 Montaż ogranicznika krańcowego *Brama otwarta*

1. Ogranicznik krańcowy umieścić luźno w prowadnicy między suwakiem a napędem.
2. Ręcznie przesunąć bramę w położenie krańcowe *Brama otwarta*.
3. Unieruchomić ogranicznik.

WSKAZÓWKA:

Jeśli brama w położeniu krańcowym nie osiąga pełnej wysokości przejazdu, można usunąć ogranicznik, co spowoduje uruchomienie zintegrowanego ogranicznika (na głowicy napędu).

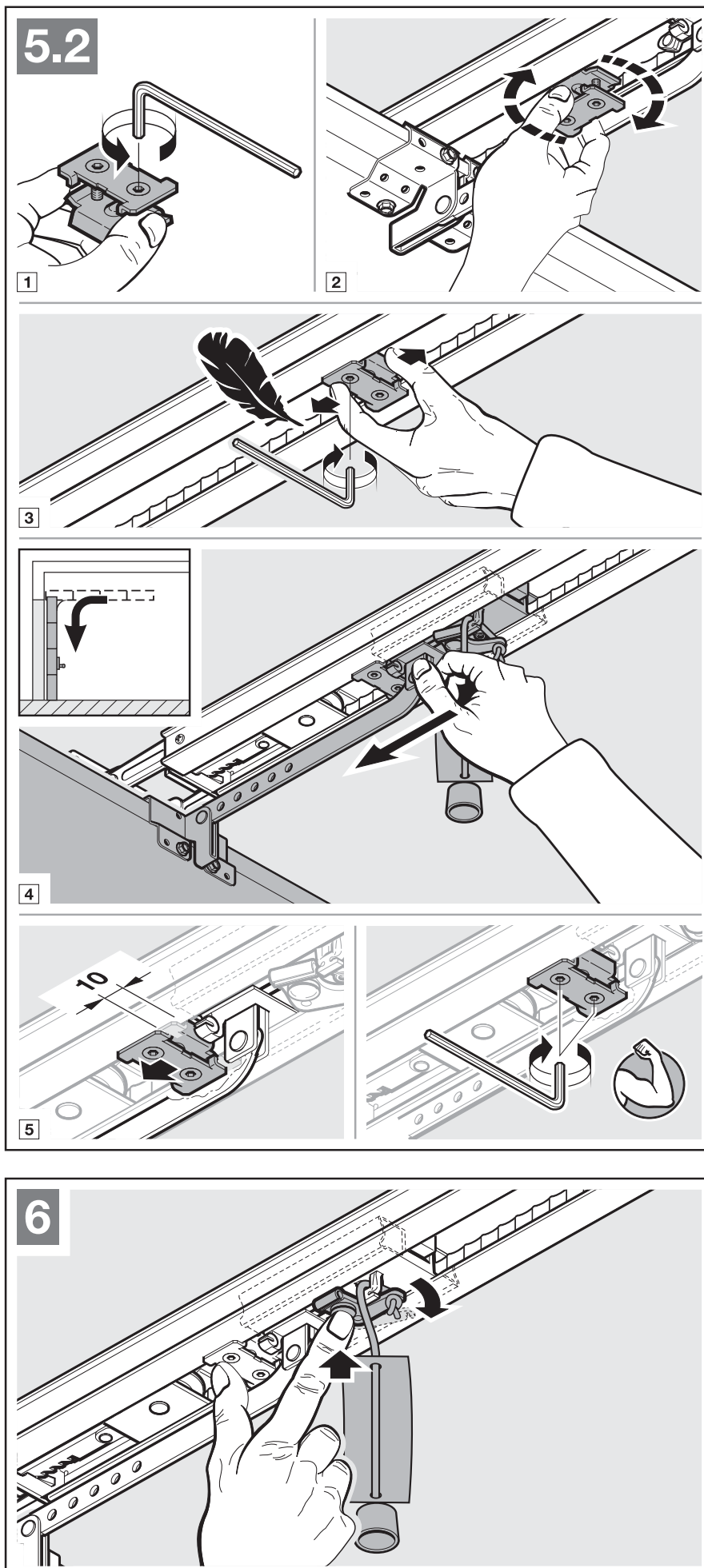


3.5.2 Montaż ogranicznika krańcowego Brama zamknięta

1. Ogranicznik krańcowy umieścić luźno w prowadnicy między suwakiem a bramą.
2. Ręcznie przesunąć bramę w położenie krańcowe *Brama zamknięta*.
3. Przesunąć ogranicznik krańcowy o ok. 10 mm w kierunku *Brama zamknięta* i unieruchomić.

Przygotowanie do automatycznego trybu pracy

- ▶ Nacisnąć zielony przełącznik na suwaku (patrz rys. 6).
- ▶ W tym celu bramę należy przesunąć ręcznie, aż suwak zostanie wprzęgnięty w zamek pasa.
- ▶ Przestrzegać zasad bezpieczeństwa opisanych w rozdziale 9 – *Niebezpieczeństwo zgniecenia w prowadnicy*

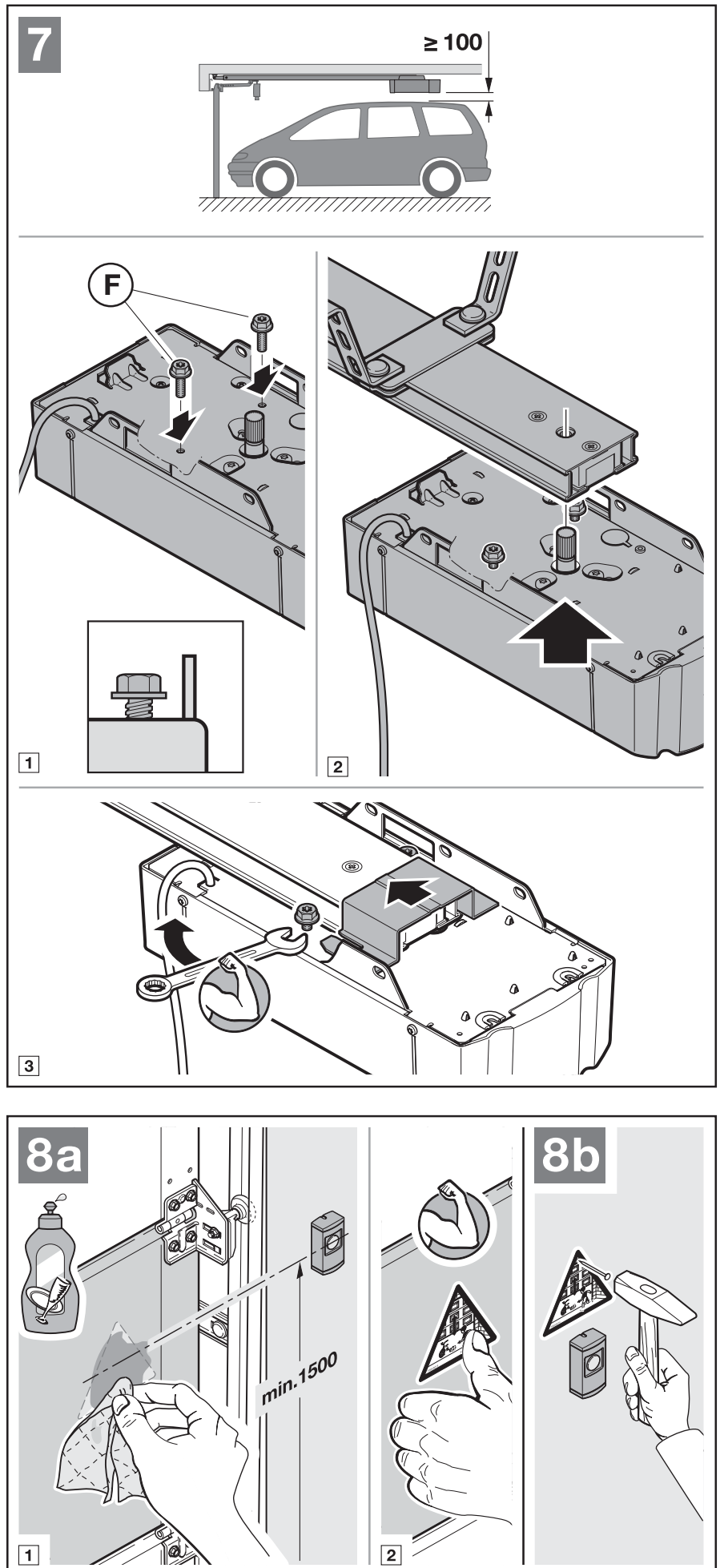


3.5.3 Montaż głowicy napędu

- ▶ Przymocować głowicę napędu (patrz rys. 7).
- ▶ Przestrzegać zasad bezpieczeństwa opisanych w rozdziale 9 – UWAGA

3.6 Mocowanie tabliczki ostrzegawczej

- ▶ Tabliczkę ostrzegającą przed przytrzaśnięciem należy trwale zamocować w widocznym miejscu, uprzednio oczyszczonym i odłuszczonym, na przykład w pobliżu zainstalowanych na stałe sterowników napędu.



4 Podłączenie do instalacji elektrycznej

- ▶ Przestrzegać zasad bezpieczeństwa opisanych w rozdziale 2.6
 - Napięcie sieciowe
 - Niepożądane napięcie na zaciskach przyłączeniowych

W celu uniknięcia zakłóceń:

- ▶ Przewody sterowania napędu (24 V DC) należy ułożyć w systemie instalacyjnym oddzielnym od innych przewodów zasilających (230 V AC).

4.1 Zaciski przyłączeniowe

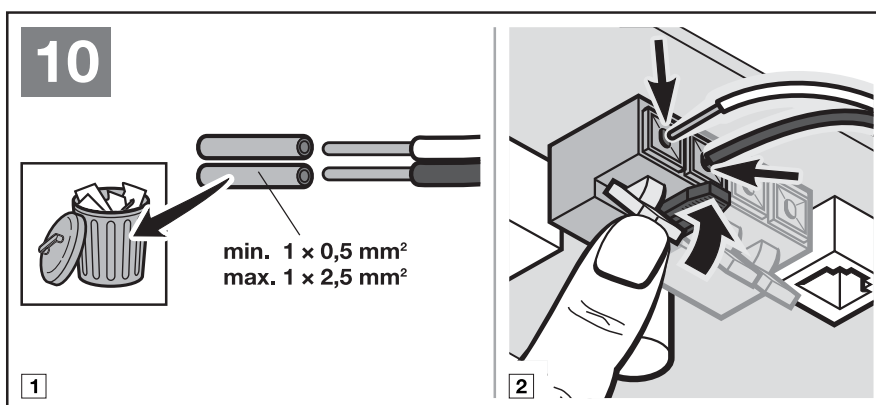
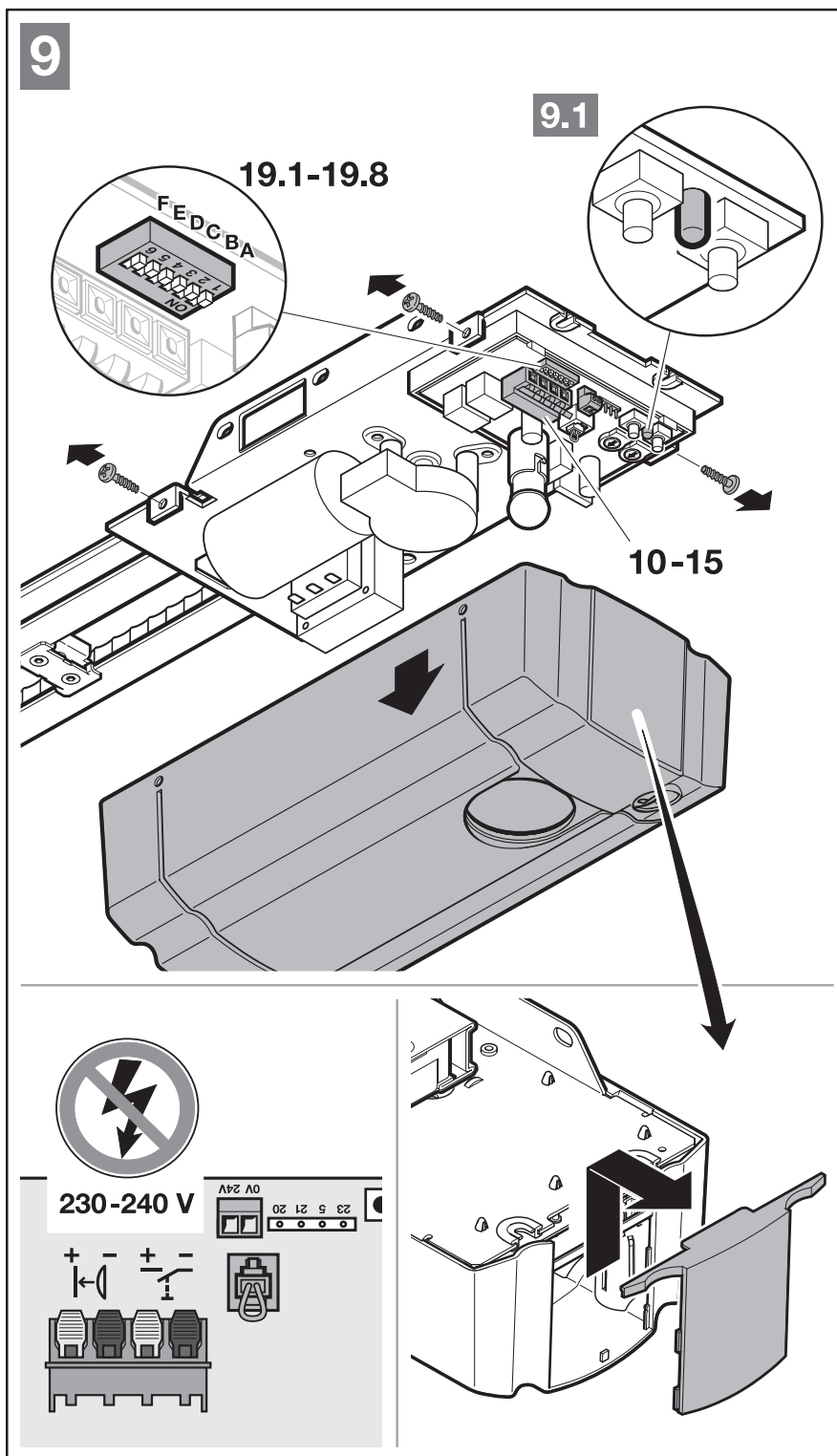
Wszystkie zaciski przyłączeniowe można obciążać wielokrotnie (patrz rys. 10):

- grubość minimalna: $1 \times 0,5 \text{ mm}^2$
- grubość maksymalna: $1 \times 2,5 \text{ mm}^2$

4.2 Podłączenie elementów dodatkowych / akcesoriów

WSKAZÓWKA:

Dopuszczalne obciążenie napędu przez wszystkie elementy wyposażenia dodatkowego wynosi łącznie **maks. 100 mA**. Wartości poboru prądu przez elementy wyposażenia podano na rysunkach.

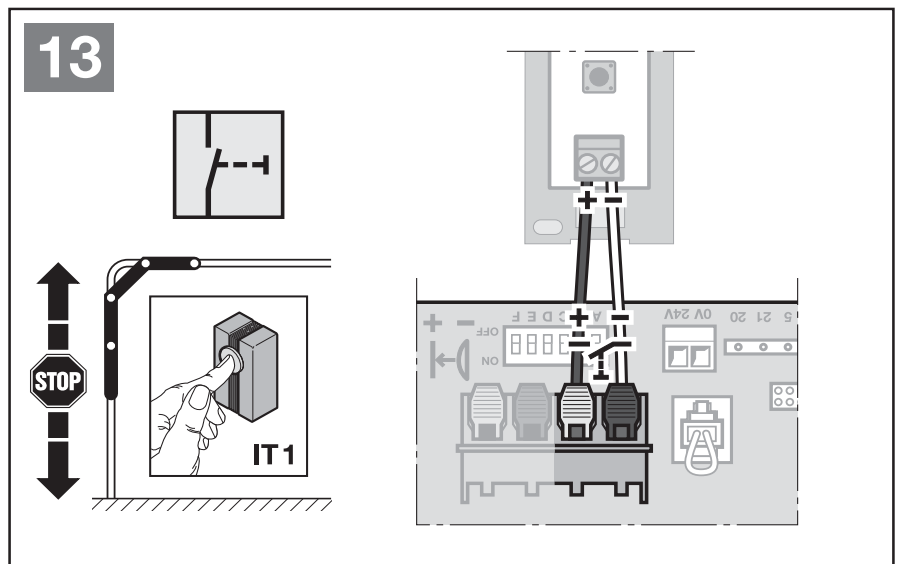
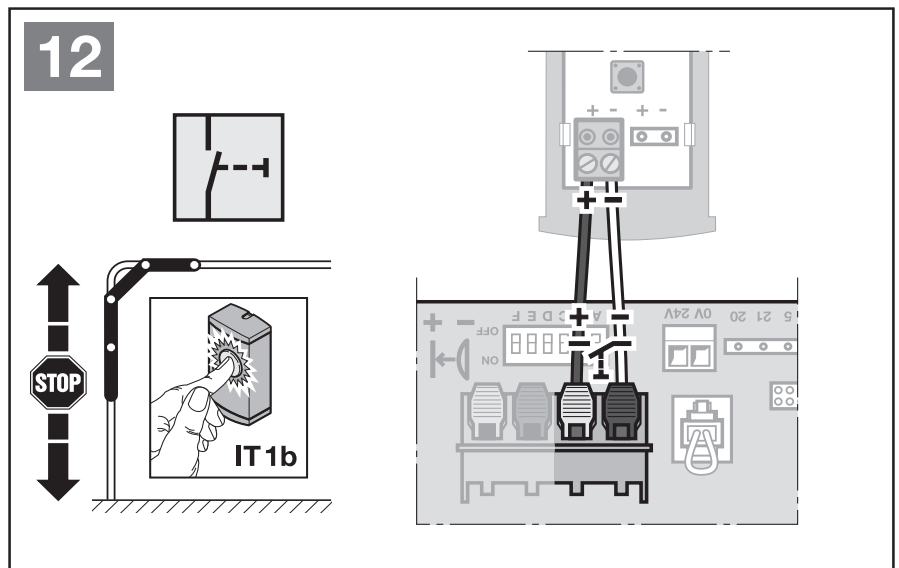
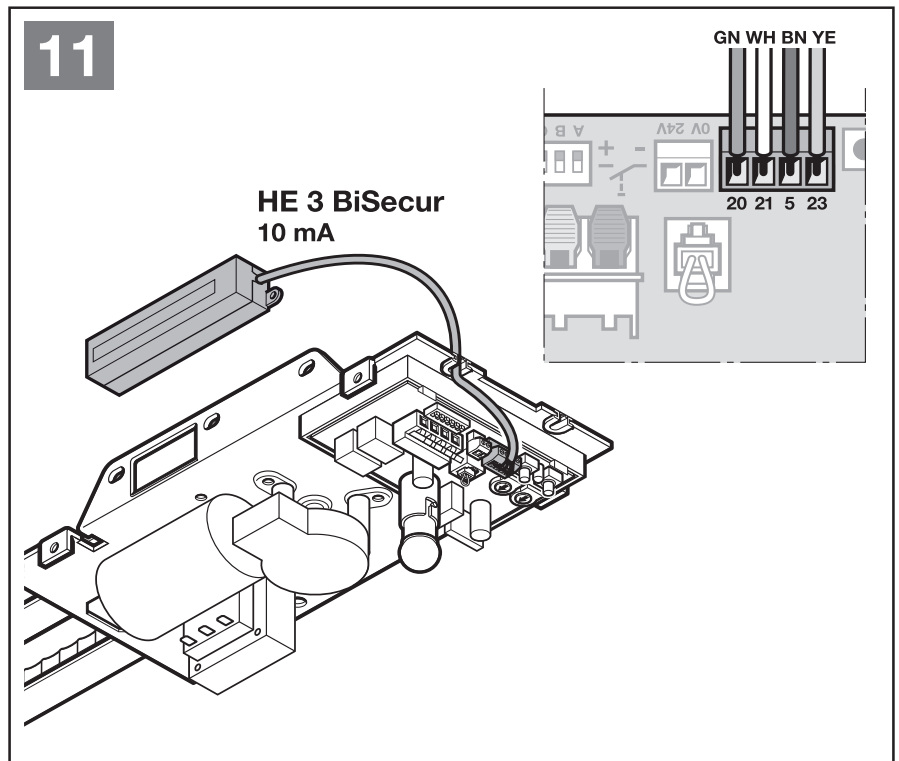


4.2.1 Zewnętrzny odbiornik radiowy*

► Patrz rysunek 11 i rozdział 8
Podłączyć wtyczkę odbiornika w odpowiednim miejscu.

4.2.2 Zewnętrzny sterownik impulsowy*

► Patrz rysunek 12/13
Jeden lub więcej sterowników z zestykiem zwiernym (bezpiecznym), np. sterownik wewnętrzny lub sterownik na klucz, można podłączać równoległe.



*Oprządowanie, nie obejmuje wyposażenia standardowego!

4.2.3 Zewnętrzny sterownik impulsowy obsługujący funkcję otwarcia częściowego*

▶ Patrz rysunek 14

Jeden lub więcej sterowników z zestykiem zwiernym (bezpociągającym) można podłączać równoległe, np. sterownik na klucz.

4.2.4 Fotokomórka dwużyłowa* (dynamiczna)

▶ Patrz rysunek 15

WSKAZÓWKI:

- Należy postępować zgodnie z instrukcją montażu fotokomórki.
- Fotokomórkę należy podłączyć przed uruchomieniem biegu programującego.
- Po zdemontowaniu fotokomórki wymagane jest ponowne przeprowadzenie biegu programującego.

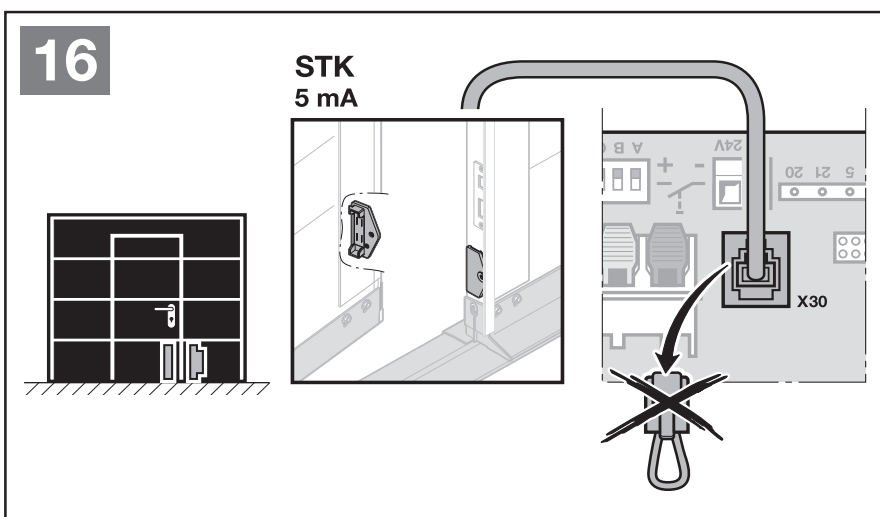
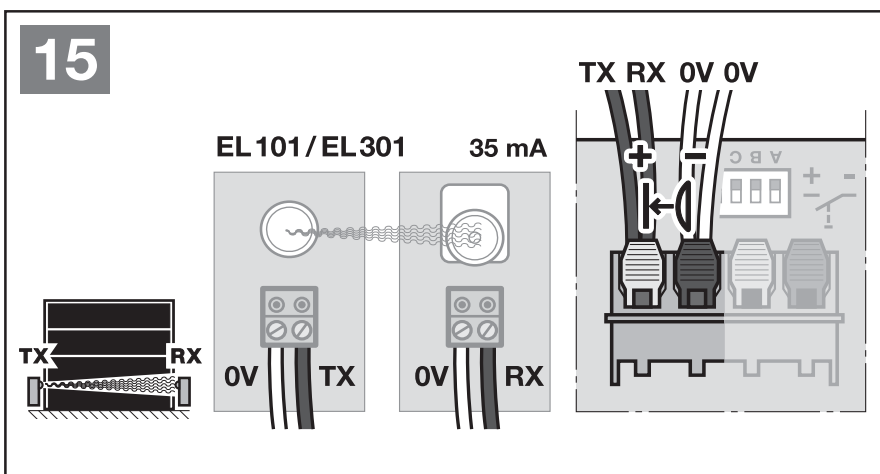
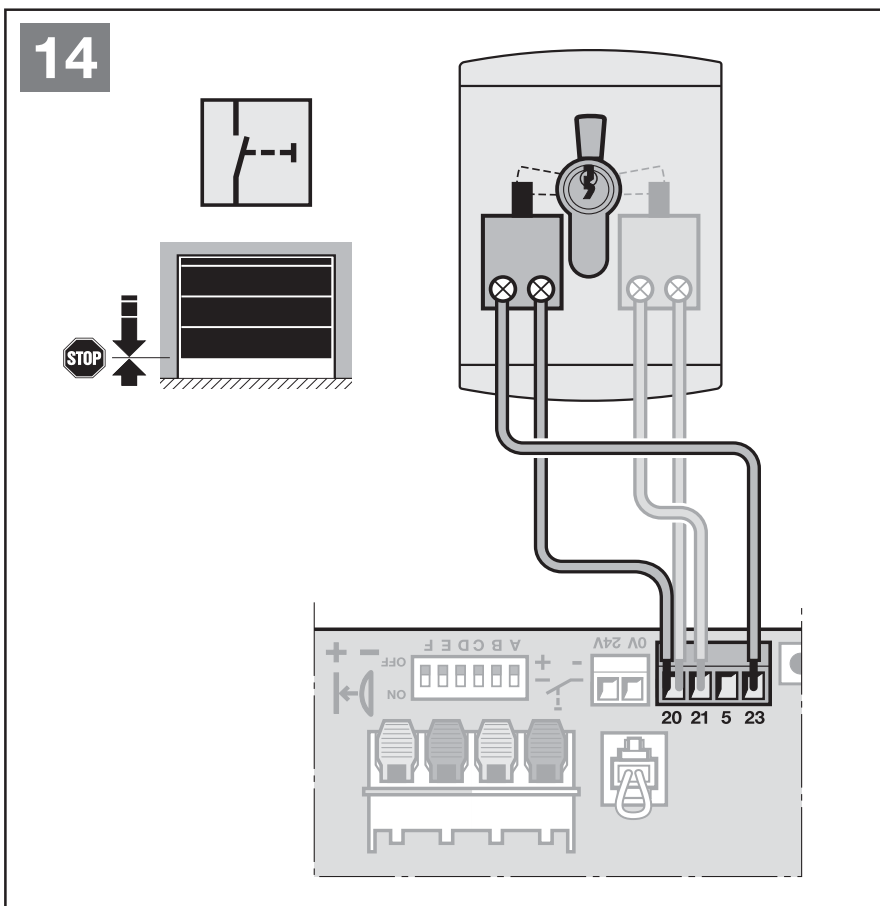
4.2.5 Testowany wyłącznik krańcowy drzwi w bramie*

▶ Zestyki drzwiowe przełączane po masie (0 V) podłączyć w sposób przedstawiony na rys. 16.

WSKAZÓWKI:

- Wyłącznik krańcowy drzwi w bramie należy podłączyć przed uruchomieniem biegu programującego.
- Po zdemontowaniu wyłącznika krańcowego drzwi w bramie wymagane jest ponowne przeprowadzenie biegu programującego.

Otwarcie zestyku drzwi w bramie spowoduje natychmiastowe zatrzymanie biegu bramy i jej stałe zablokowanie.



*Oprządkowanie, nie obejmuje wyposażenia standardowego!

4.2.6 Przełącznik opcjonalny PR 1*

► Patrz rysunek 17

Przełącznik opcjonalny PR 1 jest wymagany do podłączenia zewnętrznej lampy lub lampy sygnalizacyjnej.

4.2.7 Akumulator awaryjny HNA 18*

► Patrz rysunek 18

Opcjonalny akumulator awaryjny umożliwia korzystanie z bramy także w razie awarii zasilania sieciowego. Przełączenie na tryb pracy z akumulatorem następuje automatycznie. Podczas pracy akumulatora oświetlenie napędu jest wyłączone.

⚠ OSTRZEŻENIE

Niebezpieczeństwo skaleczenia w razie nagłego uruchomienia bramy

Do nagłego, nieoczekiwanego uruchomienia bramy może dojść w sytuacji, gdy mimo odłączonej wtyczki sieciowej nadal jest podłączony akumulator awaryjny.

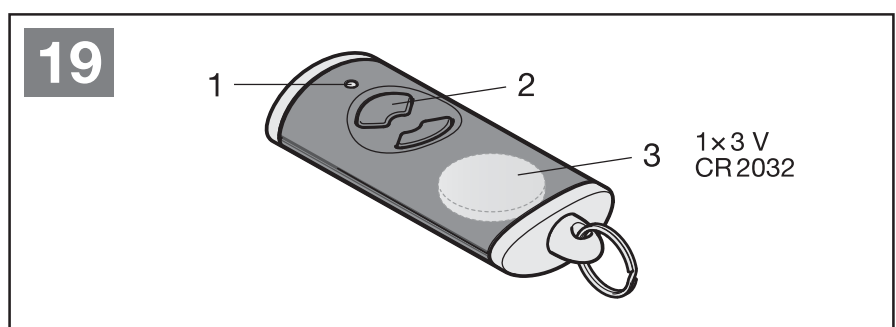
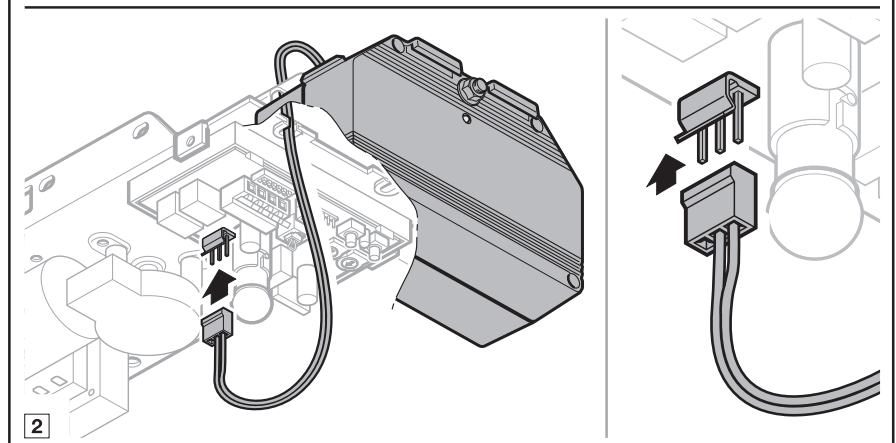
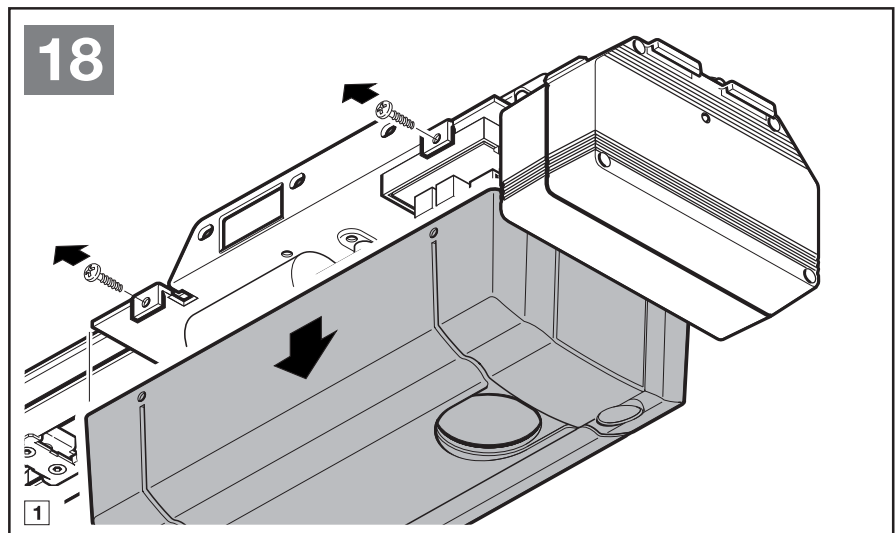
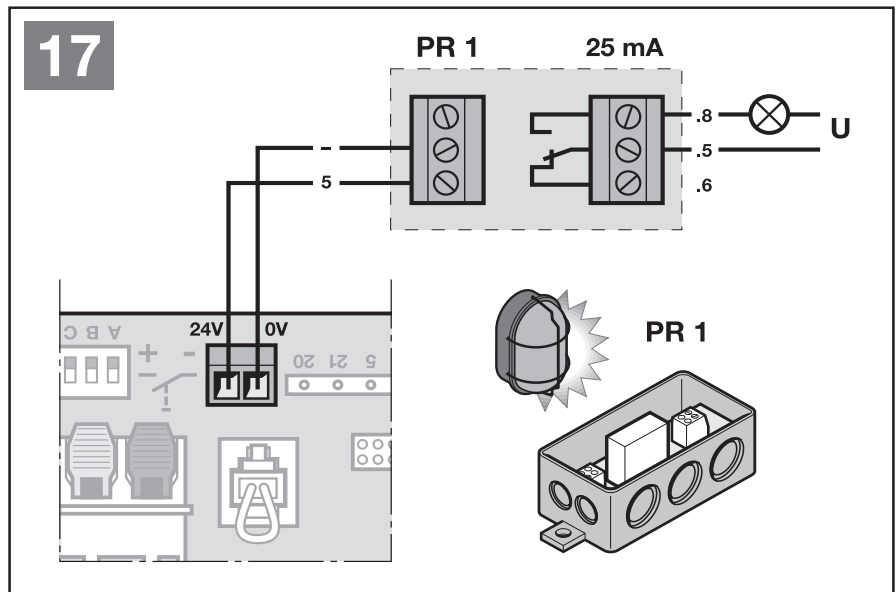
► Przed przystąpieniem do jakichkolwiek prac na bramie należy odłączyć wtyczkę sieciową i wtyczkę akumulatora awaryjnego.

4.2.8 Nadajniki

► Patrz rysunek 19

- 1 Dioda LED, bicolor
- 2 Przyciski nadajnika
- 3 Bateria

Nadajnik jest gotowy do pracy po włożeniu baterii.



*Oprzędkowanie, nie obejmuje wyposażenia standardowego!

5 Ustawianie przełączników DIL

5.1 Sygnalizacja położenia krańcowego Brama zamknięta

► Patrz rysunek 20.1 i rozdział 5.8.1

5.2 Czas ostrzegania

► Patrz rysunek 20.2 i rozdział 5.8.2

5.3 Oświetlenie zewnętrzne

► Patrz rysunek 20.3 i rozdział 5.8.3

5.4 Automatyczne zamykanie

► Patrz rysunek 20.4 i rozdział 5.8.4

5.5 Typ bramy (łagodne zatrzymanie)

► Patrz rysunek 20.5 i rozdział 5.8.5


5.6 Obwód prądu spoczynkowego / zatrzymania z funkcją testowania

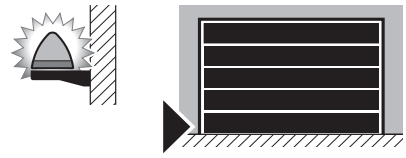
► Patrz rysunek 20.6 i rozdział 5.8.6

5.7 Wskaźnik konserwacji


► Patrz rysunek 20.7 i rozdział 5.8.7

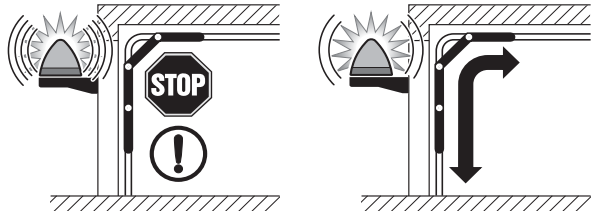
20.1






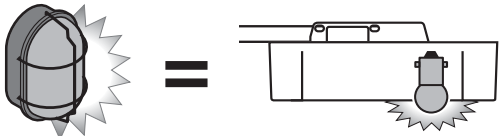
20.2






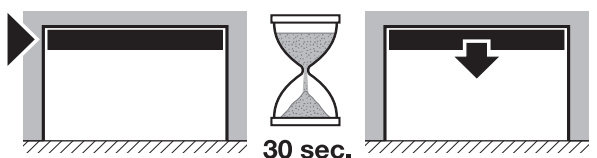
20.3



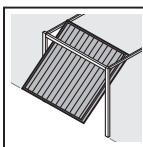



20.4

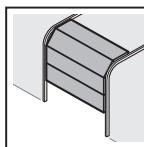





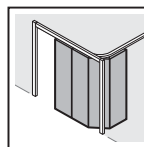
20.5

















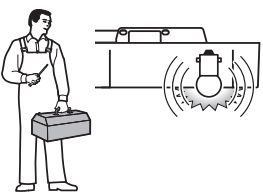



20.6

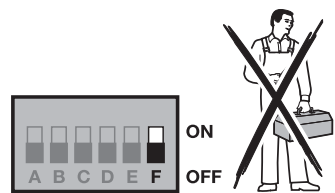





20.7









74

TR10A153-D RE / 10.2013

5.8 Funkcje przełączników DIL

Niektóre funkcje napędu programuje się przy pomocy przełączników DIL. Przed pierwszym uruchomieniem przełączniki DIL znajdują się w położeniu fabrycznym, tzn. w pozycji **OFF** (patrz rysunek 9).

Aby zmienić ustawienia przełączników DIL, muszą być spełnione poniższe warunki:


- Napęd jest w spoczynku.
- Nie zaprogramowano żadnego sterownika radiowego.

Zmiana przełącznika DIL wywołuje natychmiastowy skutek.

Przełączniki DIL należy ustawiać w niżej opisany sposób, stosownie do obowiązujących przepisów krajowych, wybranych urządzeń zabezpieczających i warunków lokalnych.

5.8.1 Sygnalizacja położenia krańcowego *Brama zamknięta*

► Patrz rysunek 20.1

A	OFF 	Aktywowano sygnalizację położenia krańcowego <i>Brama zamknięta</i>
B	ON	

Tab. 1: Funkcje oświetlenia napędu i przekaźnika opcjonalnego przy włączonej sygnalizacji położenia krańcowego *Brama zamknięta*


Oświetlenie napędu	<ul style="list-style-type: none"> • Światło ciągłe w czasie biegu bramy • Czas trwania oświetlenia po osiągnięciu położenia krańcowego <i>Brama zamknięta</i>
Przekaźnik opcjonalny	Zamyka się w momencie osiągnięcia położenia krańcowego <i>Brama zamknięta</i>

5.8.2 Czas ostrzegania

Jeżeli aktywowano czas ostrzegania, to jego odliczanie rozpoczyna się zawsze przed uruchomieniem bramy z każdego położenia.

Jeżeli ustawiono funkcję automatycznego zamykania, to odliczanie czasu ostrzegania rozpoczyna się tylko przed uruchomieniem bramy z położenia *Brama otwarta*.

► Patrz rysunek 20.2



A	ON	Aktywowano czas ostrzegania
B	OFF 	

Tab. 2: Funkcje oświetlenia napędu i przekaźnika opcjonalnego przy włączonym czasie ostrzegania

Oświetlenie napędu	<ul style="list-style-type: none"> • Szybkie miganie w czasie ostrzegania • Światło ciągłe w czasie biegu bramy
Przekaźnik opcjonalny	Taktuje w trakcie odliczania czasu ostrzegania i podczas biegu bramy (funkcja lampy ostrzegawczej)

5.8.3 Oświetlenie zewnętrzne

► Patrz rysunek 20.3

A	OFF 	Aktywowano oświetlenie zewnętrzne
B	OFF 	

Tab. 3: Funkcje oświetlenia napędu i przekaźnika opcjonalnego przy włączonym oświetleniu zewnętrznym

Oświetlenie napędu	<ul style="list-style-type: none"> • Światło ciągłe w czasie biegu bramy • Czas trwania oświetlenia po osiągnięciu położenia krańcowego <i>Brama zamknięta</i>
Przekaźnik opcjonalny	Taka sama funkcja jak oświetlenia napędu

5.8.4 Automatyczne zamykanie

Przy uruchomionej funkcji automatycznego zamykania wysłanie polecenia uruchomienia bramy spowoduje wyłączenie jej otwarcie. Brama zamyka się automatycznie po upływie czasu zatrzymania, który wynosi ok. 30 sekund, i po czasie ostrzegania. Po wysłaniu impulsu, przejechaniu lub przejściu przez fotokomórkę rozpocznie się ponowne automatyczne odliczanie czasu zatrzymania.

WSKAZÓWKA:

Korzystanie z funkcji automatycznego zamykania jest dopuszczalne tylko w zakresie obowiązywania normy DIN EN 12453 pod warunkiem, że oprócz standardowo oferowanego ograniczenia siły podłączono **dotaddkowe** urządzenie zabezpieczające (fotokomórkę).

► Patrz rysunek 20.4


A	ON	Aktywowano automatyczne zamykanie
B	ON	

Tab. 4: Funkcje napędu, oświetlenia napędu i przekaźnika opcjonalnego przy włączonej funkcji automatycznego zamykania

Napęd	Po upływie czasu zatrzymania i czasu ostrzegania automatyczne zamykanie z położenia krańcowego <i>Brama otwarta</i>
Oświetlenie napędu	<ul style="list-style-type: none"> • Światło ciągłe w czasie zatrzymania i biegu bramy • Miga szybko w czasie ostrzegania
Przekaźnik opcjonalny	<ul style="list-style-type: none"> • Zestyk stały w trakcie odliczania czasu zatrzymania (tylko z położenia krańcowego <i>Brama otwarta</i>) • Taktuje w trakcie odliczania czasu ostrzegania i podczas biegu bramy

5.8.5 Typ bramy (łagodne zatrzymanie)

► Patrz rysunek 20.5


C	ON	Brama uchylna, długie łagodne zatrzymanie
C	OFF 	Brama segmentowa, krótkie łagodne zatrzymanie

Dla bocznej bramy segmentowej istnieje możliwość ustawiania funkcji łagodnego zatrzymania w kierunku *Brama zamknięta* za pomocą kombinacji przełączników C + D. (W zależności od prowadzenia bocznej bramy segmentowej.)

Jeżeli ustawiono długie łagodne zatrzymanie w kierunku *Brama zamknięta*, to w kierunku *Brama otwarta* napęd musi spowodować długie łagodne uruchomienie.

Jeżeli ustawiono krótkie łagodne zatrzymanie w kierunku *Brama zamknięta*, to w kierunku *Brama otwarta* napęd spowoduje normalne uruchomienie.

C	ON	Boczna brama segmentowa, <ul style="list-style-type: none"> Długie łagodne zatrzymanie w kierunku <i>Brama zamknięta</i>
D	ON	<ul style="list-style-type: none"> Krótkie łagodne zatrzymanie w kierunku <i>Brama otwarta</i> Długie łagodne uruchomienie w kierunku <i>Brama otwarta</i>

C	OFF 	Boczna brama segmentowa, <ul style="list-style-type: none"> Krótkie łagodne zatrzymanie w kierunku <i>Brama zamknięta</i> i w kierunku <i>Brama otwarta</i>
D	ON	<ul style="list-style-type: none"> Krótkie łagodne uruchomienie w kierunku <i>Brama otwarta</i>

W ustawieniu oznaczającym boczną bramę segmentową ograniczenie siły w kierunku *Brama otwarta* działa w następujący sposób:


- Napęd zatrzymuje bramę, powoduje krótkie cofnięcie w kierunku *Brama zamknięta* i powoduje odciążenie przeszkody.

5.8.6 Obwód prądu spoczynkowego / zatrzymania z funkcją testowania

Podczas biegu programującego następuje automatyczne rozpoznanie i zaprogramowanie wyłącznika krańcowego drzwi w bramie z funkcją testowania. Jeżeli programowanie powiodło się, czerwona dioda LED w przezroczystym przycisku miga 7 x.


Po zdemontowaniu wyłącznika krańcowego drzwi z funkcją testowania wymagane jest ponowne przeprowadzenie biegu programującego.

- ▶ Patrz rysunek 20.6

E	ON	Aktywowano, dla wyłącznika krańcowego drzwi w bramie z funkcją testowania. Funkcja testowania jest sprawdzana przed każdym uruchomieniem bramy (eksploatacja możliwa tylko po podłączeniu testowanego wyłącznika krańcowego drzwi w bramie)
E	OFF 	Urządzenie zabezpieczające bez funkcji testowania

5.8.7 Wskaźnik konserwacji bramy

- ▶ Patrz rysunek 20.7

F	ON	Aktywowano, przekroczenie cyklu konserwacji jest sygnalizowane 3-krotnym błysnięciem oświetlenia napędu po zakończeniu każdego biegu bramy
F	OFF 	Nie aktywowano, brak sygnalizacji po przekroczeniu cyklu konserwacji

Okres konserwacji minął, jeśli od ostatniego programowania napęd był używany dłużej niż 1 rok lub osiągnął bądź przekroczył limit 2000 zamknięć bramy.

WSKAZÓWKA:

Ponowne zaprogramowanie napędu (por. rozdział 6.1) spowoduje zresetowanie danych o konserwacji.

6 Uruchomienie

- ▶ Przed uruchomieniem prosimy zapoznać się i przestrzegać zasad bezpieczeństwa opisanych w rozdziale 2.6.

Podczas programowania (rysunek 21) następuje dostosowanie napędu do bramy. Tu odbywa się automatyczne zaprogramowanie i zapisanie długości drogi przebiegu, siły wymaganej do otwarcia i zamknięcia bramy oraz ew. podłączonych elementów zabezpieczających. Te dane obowiązują tylko dla konkretnej bramy.

Oświetlenie napędu:

Jeżeli napęd jest niezaprogramowany, oświetlenie napędu jest zgaszzone.

Oświetlenie napędu miga podczas biegów programujących lub podczas biegu odniesienia. Po zakończeniu biegów programujących oświetlenie napędu świeci się i gaśnie po upływie ok. 2 minut.

OSTRZEŻENIE

Niebezpieczeństwo skaleczenia wskutek niesprawnych urządzeń zabezpieczających

W razie awarii może dojść do obrażeń wskutek niesprawnych urządzeń zabezpieczających.

- ▶ Po przeprowadzeniu biegów programujących osoba uruchamiająca napęd jest zobowiązana skontrolować działanie urządzenia zabezpieczającego / urządzeń zabezpieczających.

Urządzenie jest gotowe do pracy dopiero po wykonaniu tych czynności.

6.1 Programowanie napędu

WSKAZÓWKI:

- Suwak musi być podłączony, a w obszarze działania urządzeń zabezpieczających nie mogą się znajdować żadne przeszkody!
- Przedtem należy zamontować i podłączyć urządzenia zabezpieczające.
- Jeżeli programowanie podłączonego wyłącznika krańcowego drzwi w bramie z funkcją testowania powiodło się, to czerwona dioda LED w przezroczystym przycisku miga 7 x po zakończeniu biegu programującego.
- Podłączenie kolejnych urządzeń zabezpieczających w późniejszym terminie wymaga przeprowadzenia ponownego biegu programującego.
- Przed ponownym zaprogramowaniem napędu należy skasować uprzednio zapisane dane bramy (patrz rozdział 11).
- Podłączone urządzenia zabezpieczające są nieaktywne podczas programowania.

W celu rozpoczęcia biegów programujących:

1. Włożyć wtyczkę sieciową.
Oświetlenie napędu miga 2 x.
2. Uruchomić przezroczysty przycisk w obudowie napędu (po zdjęciu obudowy przycisk T na płytce).
 - Brama otworzy się, a następnie zatrzyma w położeniu krańcowym Brama otwarta.
 - Brama przemieści się automatycznie w kierunku: *Zamykanie - Otwieranie - Zamykanie - Otwieranie*, w tym czasie programowana jest droga przesuwu.
 - Brama ponownie *Zamknie się - Otworzy*, w tym czasie programowane są wymagane siły.
 Podczas biegów programujących miga oświetlenie napędu.
 - Brama zatrzyma się w położeniu krańcowym Brama otwarta. Oświetlenie napędu świeci się, a następnie gaśnie po upływie ok. 2 minut.
 - Jeżeli programowanie testowanego wyłącznika krańcowego drzwi w bramie powiodło się, czerwona dioda LED w przezroczystym przycisku miga 7 x.

Napęd jest zaprogramowany i gotowy do pracy.

W celu przerywania biegu programującego:

- ▶ Uruchomić przezroczysty przycisk lub zewnętrzny sterownik z funkcją impulsu.
Brama zatrzyma się. Oświetlenie napędu świeci się.
- ▶ Uruchomić przezroczysty przycisk, aby ponownie przeprowadzić cały proces programowania.

WSKAZÓWKA:

Jeśli napęd zatrzyma się przy migającym oświetleniu lub jeśli brama nie osiągnie ograniczników, oznacza to, że wstępnie ustawione siły są za niskie i należy je ponownie wyregulować.

6.2 Regulacja siły

- ▶ Stosować się także do rozdziału 6.3

Potencjometr do regulacji wartości siły jest dostępny

- ▶ Po zdjęciu obudowy napędu.

P1 Regulacja siły w kierunku

Brama otwarta

P2 Regulacja siły w kierunku

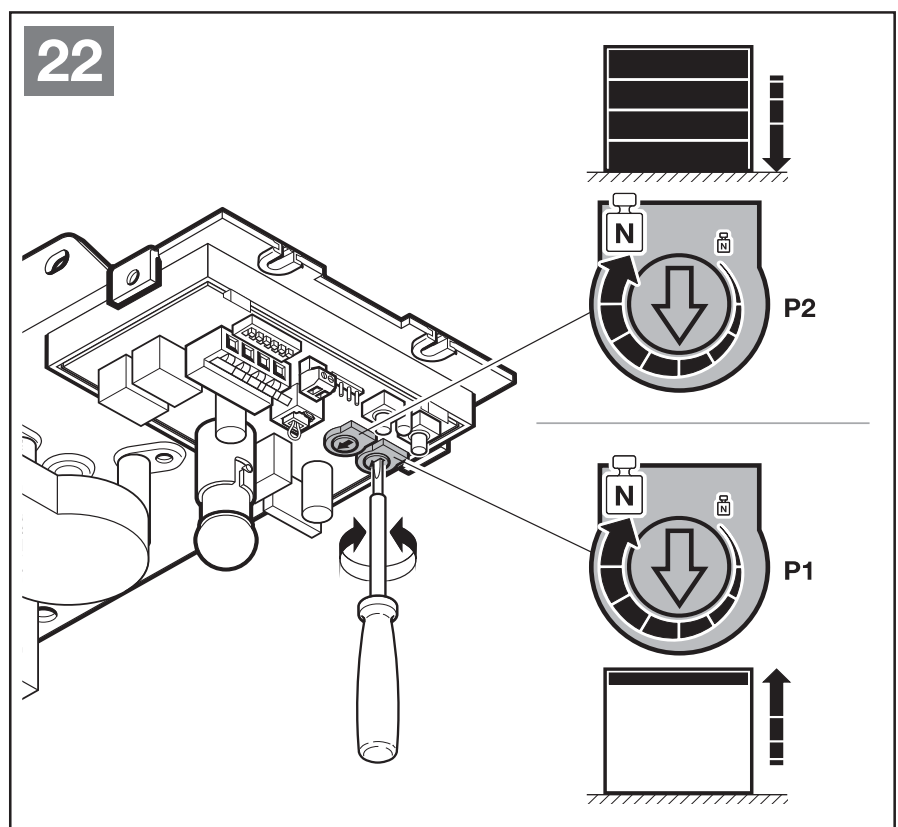
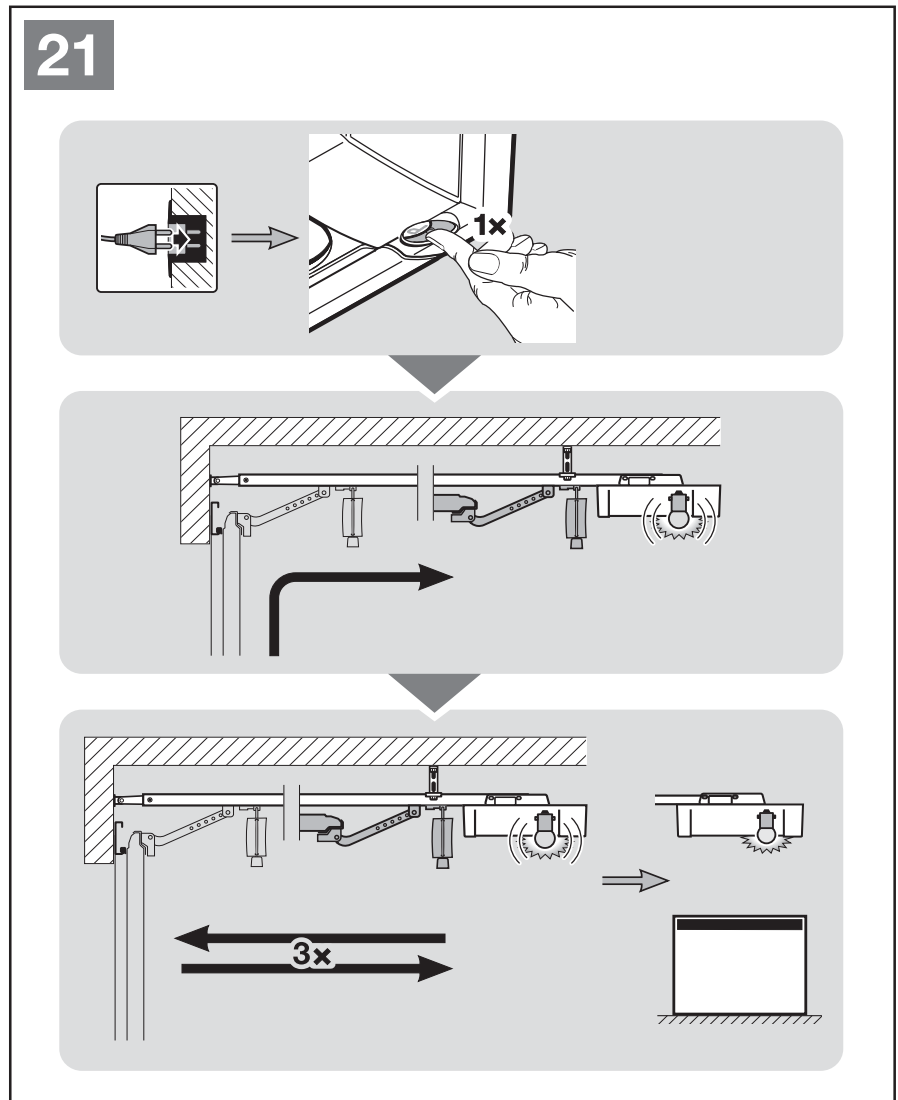
Brama zamknięta

Aby zwiększyć wartość siły:

- ▶ Obracać zgodnie z ruchem wskazówek zegara.

Aby zmniejszyć wartość siły:

- ▶ Obracać w stronę przeciwną do ruchu wskazówek zegara.



6.3 Siły

⚠ OSTROŻNIE**Niebezpieczeństwo skaleczenia wskutek za wysokiej wartości siły (potencjometr P1 / P2)**

Ustawiona za wysoka wartość siły zmniejsza czułość ograniczenia siły. Grozi to doznaniem obrażeń lub uszkodzeniem bramy.

- ▶ Nie należy ustawiać za wysokiej wartości siły.

Siły wymagane podczas programowania są automatycznie regulowane podczas każdego kolejnego biegu bramy. Z przyczyn bezpieczeństwa możliwość samoczynnej regulacji sił jest ograniczona w przypadku pogarszających się parametrów pracy bramy (np. zmniejszenie napięcia sprężyn). W przeciwnym razie istniałoby zagrożenie związane z ręcznym uruchomieniem bramy (np. ryzyko opadnięcia bramy).

Dlatego wartość maksymalnych sił potrzebnych do otwarcia i zamknięcia bramy jest ograniczona i została ustawiona fabrycznie (potencjometr w położeniu centralnym).

Sposób postępowania, jeżeli brama nie osiągnie ogranicznika *Brama otwarta*:

1. Przekręcić **P1** o jedną ósmą obrotu zgodnie z ruchem wskazówek zegara (patrz rys. 22).
2. Nacisnąć przezroczysty przycisk.
Brama przemieści się w kierunku położenia *Brama zamknięta*.
3. Ponownie nacisnąć przezroczysty przycisk zanim brama osiągnie położenie krańcowe *Brama zamknięta*.
Brama się zatrzymuje.
4. Ponownie nacisnąć przezroczysty przycisk.
Brama przemieści się w położenie krańcowe *Brama otwarta*.

Jeśli brama ponownie nie osiągnie ogranicznika *Brama otwarta*, powtórzyć czynności od punktu 1 do 4.

Sposób postępowania, jeżeli brama nie osiągnie ogranicznika *Brama zamknięta*:

1. Przekręcić **P2** o jedną ósmą obrotu zgodnie z ruchem wskazówek zegara (patrz rys. 22).
2. Skasować dane bramy (patrz rozdział 11).
3. Ponownie zaprogramować napęd (patrz rozdział 6.1).

Jeśli brama ponownie nie osiągnie ogranicznika *Brama zamknięta*, powtórzyć czynności od punktu 1 do 3.

WSKAZÓWKA:

Rzeczywiste wymagane siły są zapisywane podczas biegu programującego. Natomiast maksymalne wartości siły ustawione za pomocą potencjometru mają niewielki wpływ na czułość ograniczenia siły. Siły ustawione fabrycznie są dostosowane do eksploatacji standardowych bram.

7 Nadajnik HSE 2 BiSecur

**⚠ OSTRZEŻENIE****Niebezpieczeństwo skaleczenia podczas pracy bramy**

Podczas korzystania z pilota może dojść do skaleczenia ludzi przez bramę w ruchu.

- ▶ Należy się upewnić, że pilot jest poza zasięgiem dzieci i korzystają z niego jedynie osoby, które zaznały się z zasadą działania zdalnie sterowanej bramy!
- ▶ Jeśli brama posiada tylko jedno urządzenie zabezpieczające, z pilota można korzystać zasadniczo tylko wtedy, gdy brama znajduje się w zasięgu wzroku użytkownika!
- ▶ Przez zdalnie sterowaną bramę garażową można przejeżdżać lub przechodzić dopiero po zatrzymaniu się bramy w położeniu otwartym!
- ▶ Nie należy zatrzymywać się pod otwartą bramą.
- ▶ Należy pamiętać o możliwości przypadkowego uruchomienia przycisku nadajnika (noszonego np. w kieszeni / torebce) i niekontrolowanego wyzwolenia ruchu bramy.

⚠ OSTROŻNIE**Niebezpieczeństwo skaleczenia wskutek przypadkowego uruchomienia bramy**

Podczas programowania systemu sterowania radiowego może dojść do niekontrolowanego wyzwolenia ruchu bramy.

- ▶ Podczas programowania systemu sterowania radiowego należy uważać, aby w obszarze pracy bramy nie znajdowały się żadne osoby ani przedmioty.

⚠ OSTROŻNIE**Niebezpieczeństwo poparzenia nadajnikiem**

Bezpośrednie nasłonecznienie lub wysoka temperatura może doprowadzić do nagrzania się nadajnika w takim stopniu, że w wyniku jego dotknięcia może dojść do poparzenia.

- ▶ Dlatego należy chronić nadajnik przed bezpośrednim nasłonecznieniem lub działaniem wysokich temperatur (np. poprzez umieszczenie go w schowku samochodowym).

UWAGA**Wpływ warunków zewnętrznych**

Niestosowanie się do poniższych zaleceń może mieć ujemny wpływ na działanie nadajnika!

Nadajnik należy chronić przed:

- bezpośrednim nasłonecznieniem (dopuszczalna temperatura otoczenia: 0 °C do +60 °C)
- wilgocią
- kurzem

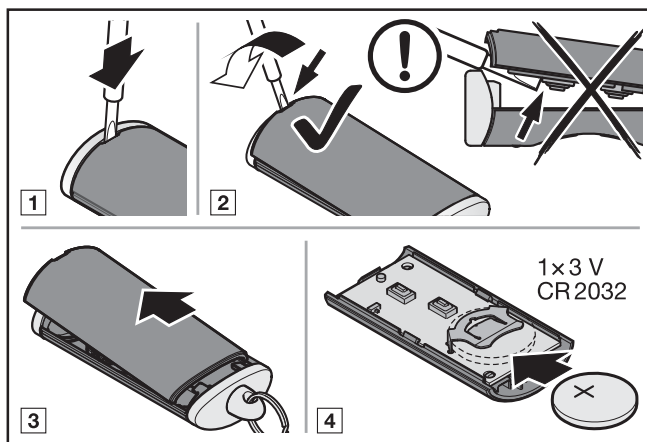
WSKAZÓWKI:

- Jeśli garaż nie posiada oddzielnego wejścia, to każdą zmianę lub każde rozszerzenie systemów sterowania radiowego należy przeprowadzać wewnątrz garażu.
- Po zakończeniu programowania lub rozszerzania systemu sterowania radiowego należy przeprowadzić kontrolę działania.
- Do uruchomienia lub rozszerzenia systemu sterowania radiowego prosimy stosować wyłącznie oryginalne części.
- Lokalne warunki mogą zmniejszać zasięg działania systemu sterowania radiowego.
- Równoczesne korzystanie z telefonów komórkowych GSM 900 może także zmniejszyć zasięg zdalnego sterowania.

7.1 Opis nadajnika

► Patrz rysunek 19

7.2 Wkładanie / wymiana baterii



UWAGA

Uszkodzenie nadajnika wskutek wycieku z baterii

Istnieje możliwość wycieku z baterii i uszkodzenia nadajnika.

► Nieużywaną przez dłuższy czas baterię należy wyjąć z nadajnika.

7.3 Korzystanie z nadajnika

Do każdego przycisku nadajnika jest przyporządkowany jeden kod radiowy. Nacisnąć przycisk, którego kod radiowy ma zostać wysłany.

- Podczas wysyłania kodu radiowego dioda świeci się przez 2 sekundy kolorem niebieskim.

WSKAZÓWKA:

Jeżeli bateria jest prawie rozładowana, dioda LED miga 2 x czerwonym światłem

- przed wysłaniem kodu radiowego.
 - Należy **jak najszybciej** wymienić baterię.
- i kod radiowy nie został wysłany.
 - Należy **natychmiast** wymienić baterię.

7.4 Kopiowanie / wysyłanie kodu radiowego

- Nacisnąć i przytrzymać przycisk nadajnika, którego kod radiowy ma zostać skopiowany / wysłany.
 - Podczas wysyłania kodu radiowego dioda świeci się przez 2 sekundy kolorem niebieskim, a następnie gaśnie.
 - Po upływie 5 sekund dioda LED miga na zmianę światłem czerwonym i niebieskim; trwa wysyłanie kodu radiowego.

- Po przeniesieniu i rozpoznaniu kodu radiowego zwolnić przycisk nadajnika.
 - Dioda LED gaśnie.

WSKAZÓWKA:

Czas potrzebny do skopiowania / wysłania wynosi 15 sekund. Jeżeli w tym czasie nie nastąpi poprawne skopiowanie / wysłanie kodu radiowego, należy powtórzyć proces.

7.5 Resetowanie nadajnika

Po wykonaniu poniższych czynności do każdego przycisku nadajnika zostanie przyporządkowany jeden nowy kod radiowy.

- Otworzyć pokrywę baterii i wyjąć baterię na około 10 sekund.
- Nacisnąć i przytrzymać przycisk na płytce obwodu drukowanego.
- Włożyć baterię.
 - Dioda LED miga wolno przez 4 sekundy światłem niebieskim.
 - Dioda LED błyska szybko przez 2 sekundy światłem niebieskim.
 - Dioda LED świeci się długo światłem niebieskim.
- Zwolnić przycisk na płytce.

Wszystkie kody radiowe zostały ponownie przyporządkowane.
- Zamknąć obudowę nadajnika.

WSKAZÓWKA:

Przedwczesne zwolnienie przycisku na płytce spowoduje, że nie zostaną przyporządkowane żadne nowe kod radiowe.

7.6 Wskazania diod LED

Kolor niebieski (BU)

Stan	Funkcja
Świeci się przez 2 s	Wysyłanie kodu radiowego
Miga wolno	Nadajnik znajduje się w trybie programowania
Szybko miga po zakończeniu wolnego migania	Podczas programowania został rozpoznany ważny kod radiowy
Miga wolno przez 4 s, miga szybko przez 2 s, świeci się długo	Przeprowadzono lub zakończono reset urządzenia

Kolor czerwony (RD)

Stan	Działanie
Miga 2 x	Bateria prawie rozładowana

Kolor niebieski (BU) i czerwony (RD)

Stan	Funkcja
Miganie na zmianę	Nadajnik znajduje się w trybie kopiowania / wysyłania kodu

7.7 Czyszczenie nadajnika

UWAGA

Uszkodzenie nadajnika wskutek nieodpowiedniego czyszczenia

Czyszczenie nadajnika nieodpowiednimi środkami może spowodować uszkodzenie obudowy i przycisków nadajnika.

► Nadajnik należy czyścić wyłącznie czystą, miękką i wilgotną ściereczką.

WSKAZÓWKA:

Białe przyciski nadajnika mogą się z czasem przebarwiać pod wpływem działania produktów kosmetycznych (np. kremu do rąk).

7.8 Utylizacja

Urządzenia elektryczne i elektroniczne oraz baterie nie mogą być utylizowane wraz z odpadami pochodzącymi z gospodarstw domowych lub ze zwykłymi odpadami i należy je zwrócić do specjalnych punktów zbiórki.

7.9 Dane techniczne

Typ	Nadajnik HSE 2 BiSecur
Częstotliwość	868 MHz
Zasilanie napięciowe	1 × bateria 3 V, typ: CR 2032
Dopuszczalna temperatura otoczenia	0 °C do +60 °C
Stopień ochrony	IP 20

7.10 Wyciąg z deklaracji zgodności nadajnika

Zgodność wyżej wymienionego produktu z przepisami dyrektyw zgodnie z artykułem 3 dyrektywy R&TTE 1999/5/WE została potwierdzona poprzez spełnienie następujących norm:

- EN 60950:2000
- EN 300 220-1
- EN 300 220-3
- EN 301 489-1
- EN 300 489-3

Producent udostępnił oryginał deklaracji zgodności.

8 Odbiornik sygnałów radiowych**8.1 Zintegrowany moduł radiowy**

Istnieje możliwość zaprogramowania maks. 100 różnych przycisków nadajnika i ich podzielenia do obsługi funkcji sterowania *impulsowego* (*Otwieranie-Stop-Zamykanie-Stop*) i *otwarcia częściowego*.

Po zaprogramowaniu większej liczby przycisków, pierwszy z nich zostanie skasowany.

Aby zaprogramować przyciski nadajnika, muszą być spełnione poniższe warunki:

- Napęd jest w spoczynku.
- Czas ostrzeżenia lub zatrzymania jest nieaktywny.

8.1.1 Programowanie funkcji Impuls

1. Nacisnąć jeden raz krótko przycisk **P** na obudowie napędu. (Ponowne dwukrotne uruchomienie przycisku spowoduje natychmiastowe przerwanie procesu).

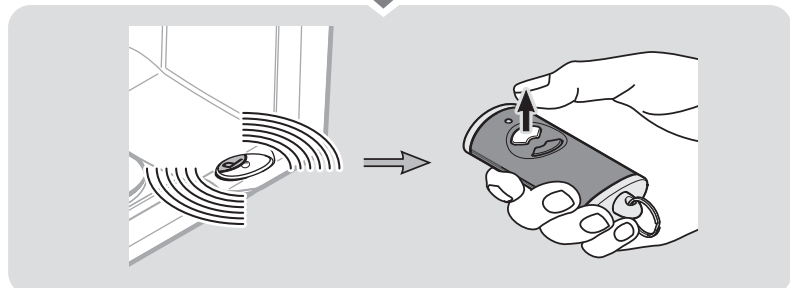
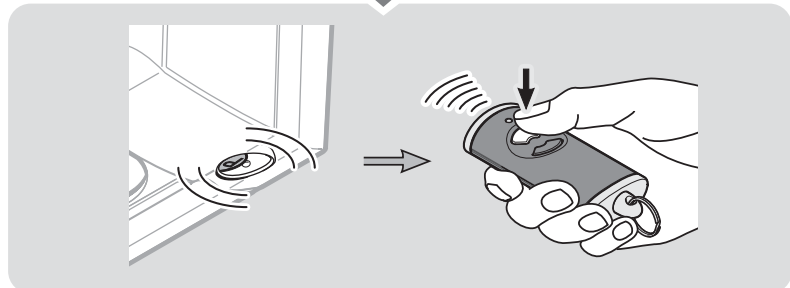
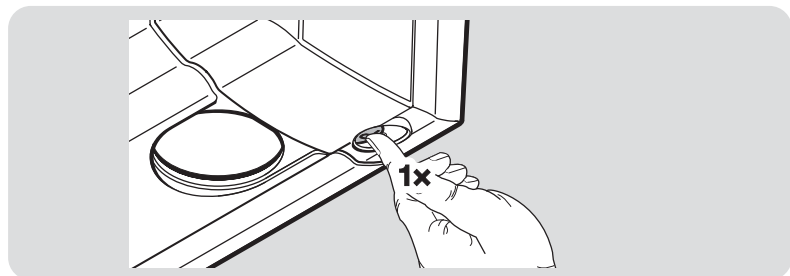
Czerwona dioda LED w przezroczystym przycisku na obudowie napędu błysnie 1 x.

2. Nacisnąć i przytrzymać przycisk nadajnika, którego kod radiowy ma zostać wysłany. (Reakcje nadajnika opisano w rozdziale 7.4). W momencie rozpoznania ważnego kodu radiowego szybko miga czerwona dioda LED w przezroczystym przycisku.

3. Zwolnić przycisk nadajnika.
Przycisk nadajnika jest zaprogramowany i gotowy do pracy.

Czerwona dioda LED w przezroczystym przycisku miga wolno, co oznacza, że można przystąpić do programowania kolejnych przycisków nadajnika.

23



4. Aby zaprogramować kolejne przyciski nadajnika, należy powtórzyć czynności w punkcie 2 + 3.

W przypadku zaprogramowania tego samego przycisku nadajnika na dwóch różnych kanałach zostanie skasowany przycisk zaprogramowany na pierwszym zaprogramowanym kanale.

Jeżeli zaprogramowano już wszystkie przyciski nadajnika lub w celu przerwania procesu:


- ▶ Nacisnąć przycisk **P** 2 x lub poczekać na timeout. Oświetlenie napędu świeci się.

Timeout:

Napęd automatycznie powróci do trybu pracy, jeśli w ciągu 20 sekund nie zostanie rozpoznany żaden ważny kod radiowy.

8.1.2 Programowanie funkcji **Otwarcie częściowe**

Istnieje możliwość zaprogramowania fabrycznego lub innego dowolnego położenia bramy.

	droga suwaka ok. 260 mm przed położeniem krańcowym <i>Brama zamknięta</i>
Dowolnie	droga suwaka min. 120 mm przed każdym położeniem krańcowym

Programowanie położenia fabrycznego:

1. Przenieść bramę w położenie krańcowe *Brama otwarta* lub *Brama zamknięta*.
2. Nacisnąć krótko 2 x przycisk **P** na obudowie napędu. (Ponowne jednokrotne uruchomienie przycisku spowoduje natychmiastowe przerwanie procesu). Czerwona dioda LED w przezroczystym przycisku na obudowie napędu błysnie 2 x.
3. Nadajniki, których kody radiowe mają zostać skopiowane, należy przełączyć na tryb **Kopiowanie / Wysyłanie**. W momencie rozpoznania ważnego kodu radiowego szybko miga czerwona dioda LED w przezroczystym przycisku.

4. Zwolnić przycisk nadajnika.

Przycisk nadajnika jest zaprogramowany do obsługi funkcji otwarcia częściowego.

Czerwona dioda LED w przezroczystym przycisku miga wolno, co oznacza, że można przystąpić do programowania kolejnych przycisków nadajnika.

5. Aby zaprogramować kolejne przyciski nadajnika, należy powtórzyć czynności w punkcie 3 + 4.

Programowanie dowolnego położenia:

1. Przenieść bramę w dowolne położenie, jednak co najmniej na odległość 120 mm przed położeniem krańcowym.
2. Nacisnąć krótko 2 x przycisk **P** na obudowie napędu. (Ponowne jednokrotne uruchomienie przycisku spowoduje natychmiastowe przerwanie procesu). Czerwona dioda LED w przezroczystym przycisku na obudowie napędu błysnie 2 x.
3. Przytrzymać wciśnięty programowany przycisk nadajnika do chwili, aż czerwona dioda LED w przezroczystym nadajniku zacznie szybko migać.
4. Zwolnić przycisk nadajnika. Przycisk nadajnika jest zaprogramowany do obsługi funkcji *otwarcia częściowego*. Czerwona dioda LED miga, co oznacza, że można przystąpić do programowania kolejnych przycisków nadajnika.
5. Aby zaprogramować kolejne przyciski nadajnika, należy powtórzyć czynności w punkcie 3 + 4.

W przypadku zaprogramowania tego samego przycisku nadajnika na dwóch różnych kanałach zostanie skasowany przycisk zaprogramowany na pierwszym zaprogramowanym kanale.

Jeżeli zaprogramowano już wszystkie przyciski nadajnika lub w celu przerwania procesu:

- ▶ Nacisnąć przycisk **P** 1 x lub poczekać na timeout. Oświetlenie napędu świeci się.

Timeout:

Napęd automatycznie powróci do trybu pracy, jeśli w ciągu 20 sekund nie zostanie rozpoznany żaden ważny kod radiowy.

8.2 Zewnętrzny odbiornik*

Przy pomocy zewnętrznego odbiornika radiowego można sterować funkcją sterowania *impulsowego* i *otwarcia częściowego* np. w przypadku ograniczonego zasięgu.

Podłączenie zewnętrznego odbiornika radiowego w późniejszym terminie wymaga bezwzględnego skasowania danych zintegrowanego odbiornika radiowego (patrz rozdział 12).

WSKAZÓWKA:

Przewód anteny zewnętrznego odbiornika nie powinien dotykać elementów metalowych (gwóździ, podpór i in.). Najlepsze ustawienie anteny należy ustalić w drodze prób.

Równoczesne korzystanie z telefonów komórkowych GSM 900 może także zmniejszyć zasięg zdalnego sterowania.

8.2.1 Programowanie przycisków nadajnika

- ▶ Aby zaprogramować przycisk nadajnika do obsługi funkcji sterowania *impulsowego* (kanał 1) i *otwarcia częściowego* (kanał 2), należy posłużyć się instrukcją obsługi zewnętrznego odbiornika.

8.3 Wyciąg z deklaracji zgodności odbiornika



Zgodność wyżej wymienionego produktu z przepisami dyrektyw zgodnie z artykułem 3 dyrektyw R&TTE 1999/5/WE została potwierdzona poprzez spełnienie następujących norm:

- EN 300 220-3
- EN 301 489-1
- EN 300 489-3

Producent udostępnia oryginał deklaracji zgodności.

* Oprzyrządowanie, nie obejmuje wyposażenia standardowego!

9 Eksploatacja

	<p>⚠ OSTRZEŻENIE</p>
	<p>Niebezpieczeństwo skaleczenia podczas pracy bramy W obszarze pracy bramy istnieje ryzyko doznania obrażeń lub spowodowania uszkodzeń przez bramę w ruchu.</p> <ul style="list-style-type: none"> ▶ Dzieci nie mogą bawić się przy bramie. ▶ Należy się upewnić, że w obszarze pracy bramy nie znajdują się żadne przedmioty ani nie przebywają ludzie, w szczególności dzieci. ▶ Jeżeli brama garażowa jest wyposażona tylko w jedno urządzenie zabezpieczające, z napędu można korzystać wyłącznie pod warunkiem, że widoczny jest cały obszar pracy bramy. ▶ Nadzorować pracę bramy dopóki nie osiągnie położenia krańcowego. ▶ Przez zdalnie sterowaną bramę garażową można przejeżdżać lub przechodzić dopiero po zatrzymaniu się bramy w położeniu otwartym! ▶ Nie należy zatrzymywać się pod otwartą bramą.

<p>⚠ OSTROŻNIE</p>	
<p>Niebezpieczeństwo zgniecenia w prowadnicy Chwytność za prowadnicę w czasie pracy bramy grozi zgnieceniem palców.</p> <ul style="list-style-type: none"> ▶ Zabrania się chwytania za prowadnicę, gdy brama jest w ruchu. 	

<p>⚠ OSTROŻNIE</p>	
<p>Niebezpieczeństwo skaleczenia o uchwyt liny Wieszanie się na uchwycie liny może prowadzić do upadku i skaleczenia. Napęd może się zerwać i spowodować obrażenia wśród znajdujących się pod nim ludzi, szkody materialne i sam ulec zniszczeniu.</p> <ul style="list-style-type: none"> ▶ Nie należy wieszać się całym ciężarem ciała na uchwycie linki. 	

<p>⚠ OSTROŻNIE</p>	
<p>Niebezpieczeństwo skaleczenia wskutek niekontrolowanego uruchomienia bramy w kierunku Brama zamknięta w razie pęknięcia zamontowanej sprężyny równoważącej ciężar i odblokowania suwaka. Jeżeli na suwaku nie zamontowano dodatkowego zestawu montażowego, to w momencie odblokowania suwaka dochodzi do niekontrolowanego uruchomienia bramy w kierunku Brama zamknięta, gdy sprężyna równoważąca ciężar jest pęknięta, a brama nie jest całkowicie zamknięta.</p> <ul style="list-style-type: none"> ▶ Osoba odpowiedzialna za montaż jest zobowiązana do zamontowania zestawu na suwaku, jeśli spełniono następujące warunki: <ul style="list-style-type: none"> – obowiązuje norma DIN EN 13241-1 – napęd bramy garażowej jest montowany przez osobę posiadającą odpowiednie kwalifikacje w już zainstalowanej bramie segmentowej Hörmann niewyposażonej w zabezpieczenie przed pęknięciem sprężyny (BR 30) <p>Zestaw ten składa się ze śruby, która zabezpiecza suwak przed niekontrolowanym odblokowaniem oraz nowej tabliczki do uchwytu liny, na której przedstawiano sposób, w jaki należy posługiwać się zestawem i suwakiem w odniesieniu do obu trybów pracy prowadnicy.</p> <p>WSKAZÓWKA: W połączeniu z zestawem do późniejszego montażu nie można stosować odryglowania awaryjnego wzgl. zamka odryglowania awaryjnego.</p>	

<p>⚠ OSTROŻNIE</p>	
<p>Niebezpieczeństwo skaleczenia o rozgrzaną lampę Dotknięcie lampy podczas eksploatacji lub bezpośrednio po jej wyłączeniu może spowodować oparzenia.</p> <ul style="list-style-type: none"> ▶ Nigdy nie należy dotykać włączonej lampy wzgl. bezpośrednio po jej wyłączeniu. 	

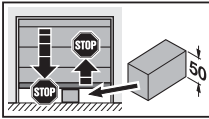
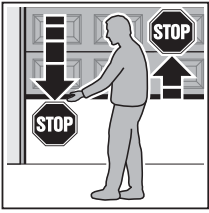
<p>UWAGA</p>	
<p>Uszkodzenia przez linę mechanicznego odryglowania Lina mechanicznego odryglowania zahaczająca o elementy nośne stropu lub jakiegokolwiek wystające elementy pojazdu lub bramy może spowodować uszkodzenia.</p> <ul style="list-style-type: none"> ▶ Należy uważać, aby lina nie zahaczała o żadne elementy. <p>Wysoka temperatura lampy Montaż oświetlenia napędu w zbyt małej odległości może wskutek rozgrzewania się lampy spowodować uszkodzenia.</p> <ul style="list-style-type: none"> ▶ Minimalna odległość oświetlenia od materiałów łatwopalnych lub powierzchni wrażliwych na działanie wysokich temperatur wynosi 0,1 m (por. rysunek 7). 	

9.1 Przeszkolenie użytkowników

- ▶ Należy poinstruować wszystkie osoby korzystające z bramy o należytnym i bezpiecznym sposobie obsługi napędu bramy garażowej.
- ▶ Prosimy zademonstrować i przetestować działanie rozryglowania mechanicznego oraz cofanie bramy z przyczyn bezpieczeństwa.

9.2 Kontrola działania

Aby skontrolować bieg powrotny bezpieczeństwa, należy:



1. Przytrzymać **zamykającą się** bramę obiema rękoma. Zgodnie z zasadami bezpieczeństwa brama powinna się zatrzymać i zacząć cofać.
2. Przytrzymać **otwierającą się** bramę obiema rękoma. Brama powinna się wyłączyć.
3. Centralnie pod bramą umieścić przedmiot do testowania o wysokości 50 mm i zamknąć bramę. Zgodnie z zasadami bezpieczeństwa brama powinna się zatrzymać i zacząć cofać, natychmiast po napotkaniu na ten przedmiot.

- ▶ W razie niesprawnej funkcji biegu powrotnego z przyczyn bezpieczeństwa należy zlecić kontrolę lub naprawę bezpośrednio osobie posiadającej odpowiednie kwalifikacje.

9.3 Tryb normalny

WSKAZÓWKA:

Jeżeli kod radiowy zaprogramowanego przycisku nadajnika został uprzednio skopiowany z innego nadajnika, to przycisk ten należy przy **pierwszym** uruchomieniu nacisnąć dwukrotnie.

Funkcja sterowania impulsowego (kanał 1)

Napęd bramy garażowej pracuje w trybie normalnym z wykorzystaniem impulsowego sterowania programowego. Zachowanie bramy po uruchomieniu zewnętrznego sterownika (podłączonego do zacisku 20 / 21 lub zacisków głośnika), zaprogramowanego przycisku nadajnika obsługującego funkcję sterowania *impulsowego* (kanał 1) lub przezroczystego przycisku.

1. impuls: brama porusza się w kierunku położenia krańcowego.
2. impuls: brama się zatrzymuje.
3. impuls: brama porusza się w kierunku przeciwnym.
4. impuls: brama się zatrzymuje.
5. impuls: brama porusza się w kierunku położenia krańcowego wybranego przy 1-szym impulsie.

itd.

Funkcja Otwarcie częściowe (kanał 2)

Zachowanie bramy po uruchomieniu zewnętrznego sterownika (podłączonego do zacisku 20 / 23) lub zaprogramowanego przycisku nadajnika obsługującego funkcję *otwarcia częściowego* (kanał 2).

Z położenia krańcowego *Brama zamknięta*:

1. impuls: brama przemieszcza się w kierunku *otwarcia częściowego*.
2. impuls: brama się zatrzymuje.
3. impuls: brama przemieszcza się w kierunku *otwarcia częściowego*.

itd.

Z położenia krańcowego *Brama otwarta*:

1. impuls: brama przemieszcza się w kierunku *otwarcia częściowego*.
2. impuls: brama się zatrzymuje.
3. impuls: brama przemieszcza się w kierunku *otwarcia częściowego*.

itd.

Z położenia *otwarcia częściowego*:

Impuls na zacisku 20 / 21 brama przemieści się w kierunku położenia *Brama otwarta*.

Impuls na zacisku 20 / 23 brama przemieści się w kierunku położenia *Brama zamknięta*.

Podczas pracy bramy oświetlenie napędu świeci się i gaśnie po upływie ok. 2 minut.

9.4 Eksploatacja bramy w razie braku zasilania (bez akumulatora awaryjnego)

Ręczne otwieranie i zamykanie bramy garażowej w razie braku zasilania jest możliwe tylko po odłączeniu suwaka przy zamkniętej bramie.

- ▶ Patrz rysunek 4

9.5 Zachowanie bramy po przywróceniu napięcia (bez akumulatora awaryjnego)

Po przywróceniu zasilania należy ponownie wprzęgnąć suwak, aby brama mogła pracować w trybie automatycznym.

- ▶ Patrz rysunek 6

Po awarii zasilania, która nastąpiła **podczas** biegu bramy, ze względów bezpieczeństwa wystanie pierwszego impulsu spowoduje zawsze *otwarcie* bramy.

10 Przegląd i konserwacja

Napęd bramy garażowej nie wymaga konserwacji.

Jednak dla Państwa własnego bezpieczeństwa zalecamy zlecić pracownikom serwisu wykonanie przeglądu i konserwacji bramy zgodnie z wytycznymi producenta.

⚠ OSTRZEŻENIE

Niebezpieczeństwo skaleczenia w razie nagłego uruchomienia bramy

Do nagłego, nieoczekiwanego uruchomienia bramy może dojść podczas wykonywania przeglądu i prac konserwacyjnych wskutek jej przypadkowego włączenia przez osoby trzecie.

- ▶ Przed przystąpieniem do jakichkolwiek prac na bramie należy odłączyć wtyczkę sieciową i ew. wtyczkę akumulatora awaryjnego.
- ▶ Zabezpieczyć bramę przed włączeniem przez osoby niepowołane.

Przegląd lub ewentualne naprawy może wykonywać wyłącznie osoba posiadająca stosowne kwalifikacje. W tym zakresie prosimy skontaktować się z Państwa dostawcą.

Kontrolę wizualną może przeprowadzać użytkownik.

- ▶ **Raz w miesiącu** należy kontrolować działanie urządzeń ochronnych i zabezpieczających.
- ▶ Urządzenia zabezpieczające bez funkcji testowania należy kontrolować **co pół roku**.
- ▶ **Niezwłocznie** usunąć stwierdzone nieprawidłowości lub wady.

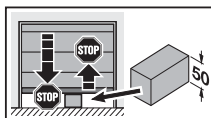
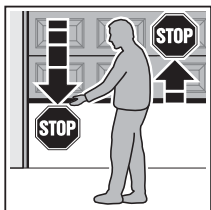
10.1 Napinanie pasa zębatego

Pas zębaty prowadnicy posiada ustawione fabrycznie optymalne naprężenie wstępne.

W fazie rozruchu i hamowania w dużych bramach może dojść do chwilowego wysuwania się pasa z profilu szyny. Nie powoduje to jednak żadnych technicznych komplikacji i nie ma wpływu na prawidłowe działanie i trwałość napędu.

10.2 Kontrola biegu powrotnego bezpieczeństwa / zmiany kierunku biegu

Aby skontrolować bieg powrotny bezpieczeństwa / zmianę kierunku biegu, należy:



1. Przytrzymać **zamykającą się** bramę obiema rękoma. Zgodnie z zasadami bezpieczeństwa brama powinna się zatrzymać i zacząć cofać.
2. Przytrzymać **otwierającą się** bramę obiema rękoma. Brama powinna się wyłączyć.
3. Centralnie pod bramą umieścić przedmiot do testowania o wysokości 50 mm i zamknąć bramę. Zgodnie z zasadami bezpieczeństwa brama powinna się zatrzymać i zacząć cofać, natychmiast po napotkaniu na ten przedmiot.

- W razie niesprawnej funkcji biegu powrotnego z przyczyn bezpieczeństwa należy zlecić kontrolę lub naprawę bezpośrednio osobie posiadającej odpowiednie kwalifikacje.

10.3 Lampa zamienna

- ▶ Stosować wyłącznie lampę 24 V / 10 W B(a) 15 s.
- ▶ Wymianę lampy można przeprowadzać zasadniczo tylko po odłączeniu zasilania napędu.

11 Kasowanie danych bramy

Przed ponownym zaprogramowaniem napędu należy skasować uprzednio zapisane dane bramy.

- ▶ Patrz rysunek 25

W celu przywrócenia ustawień fabrycznych:

1. Należy odłączyć wtyczkę sieciową i ew. wtyczkę akumulatora awaryjnego.
2. Nacisnąć i przytrzymać przezroczysty przycisk na obudowie napędu.
3. Ponownie włożyć wtyczkę sieciową.
4. Zwolnić przezroczysty przycisk w momencie, gdy oświetlenie napędu błysnie jeden raz. Dane bramy zostały skasowane.
5. Ponownie zaprogramować napęd (patrz rozdział 6.1).

WSKAZÓWKA:

Zaprogramowane kody radiowe obsługujące funkcję *impuls* pozostają bez zmian.

12 Kasowanie wszystkich kodów radiowych

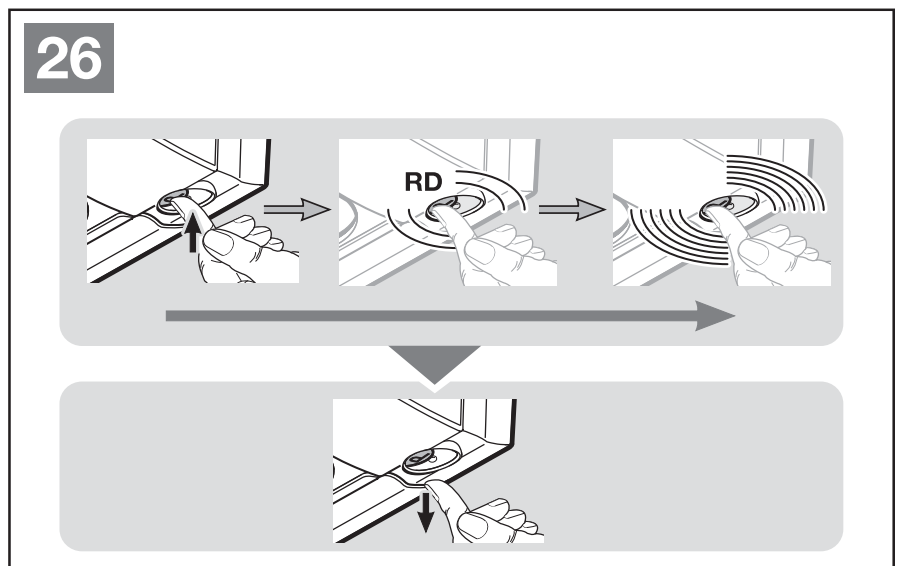
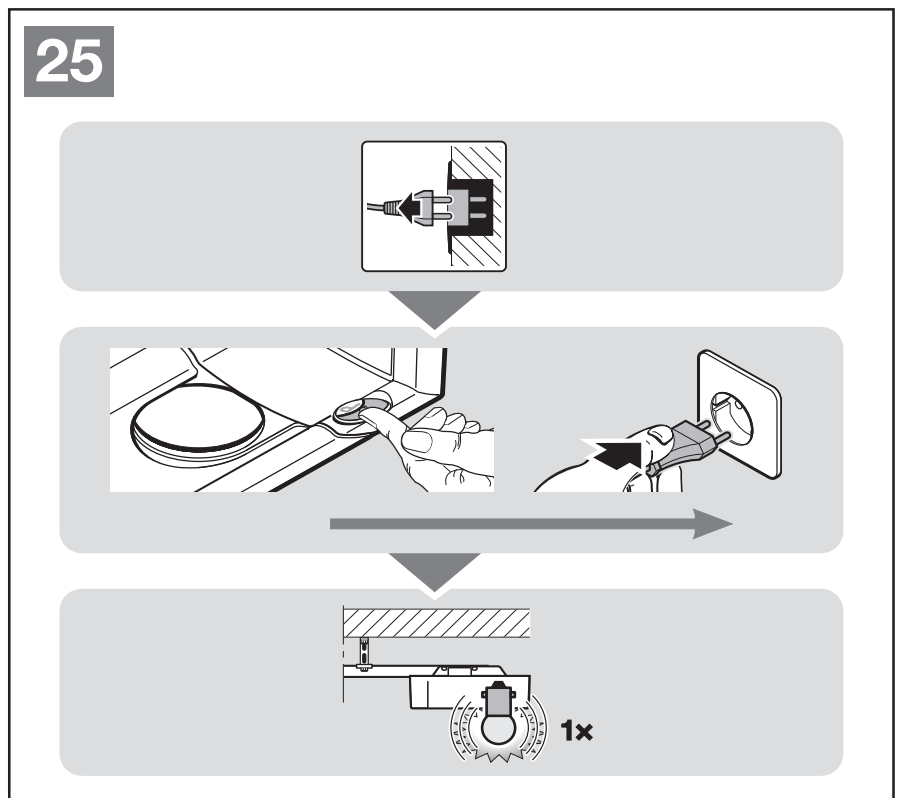
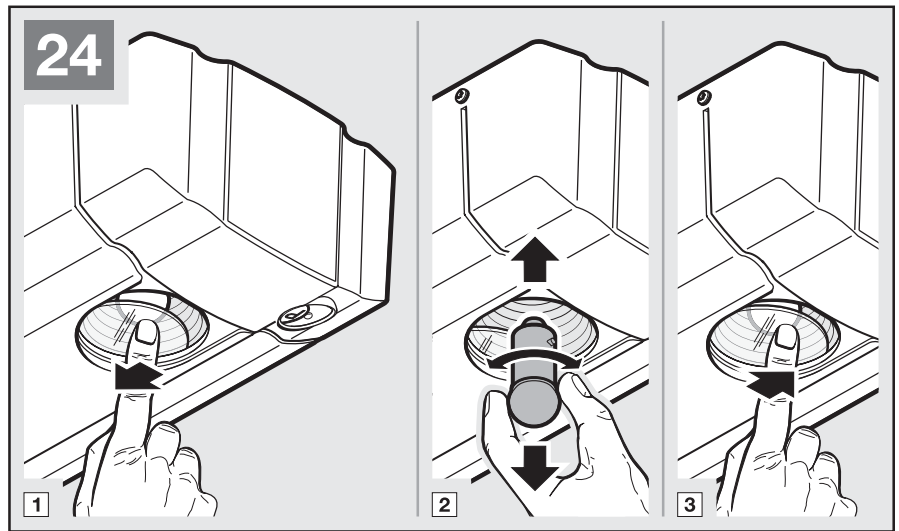
Istnieje możliwość kasowania kodów radiowych pojedynczych przycisków nadajnika.

- ▶ Patrz rysunek 26

1. Nacisnąć i przytrzymać przycisk **P** na obudowie napędu. Czerwona dioda LED w przezroczystym przycisku na obudowie napędu wolno miga i sygnalizuje gotowość kasowania. Rytm migania czerwonej diody LED zmienia się na szybszy. Wszystkie zaprogramowane kody radiowe wszystkich nadajników zostały skasowane.
2. Zwolnić przycisk **P**.

WSKAZÓWKA:

Przedwczesne zwolnienie przycisku **P** spowoduje przerwanie procesu i nie zostaną skasowane żadne kody radiowe.



13 Wyposażenie opcjonalne

Opcjonalne wyposażenie dodatkowe nie wchodzi w zakres dostawy.

Dopuszczalne obciążenie napędu przez wszystkie elementy oprzyrządowania wynosi łącznie maks. 100 mA.

Istnieje możliwość podłączenia następujących elementów wyposażenia dodatkowego do napędu:

- Fotokomórka jednokierunkowa, testowana fotokomórka dynamiczna
- Fotokomórka refleksyjna
- Zewnętrzny odbiornik radiowy
- Zewnętrzne sterowniki impulsowe (np. sterownik na klucz)
- Akumulator awaryjny do zasilania awaryjnego
- Wyłącznik krańcowy drzwi w bramie (testowany i nietestowany)
- Lampa sygnalizacyjna (w połączeniu z przekaźnikiem PR 1)

14 Demontaż i utylizacja

WSKAZÓWKA:

Podczas przeprowadzania demontażu należy przestrzegać wszystkich obowiązujących przepisów BHP.

Wykonanie demontażu i fachowej utylizacji napędu bramy garażowej należy zlecić osobie posiadającej odpowiednie kwalifikacje; w tym celu prosimy posłużyć się instrukcją montażu, zaczynając od jej ostatniego punktu i wykonując czynności w odwrotnej kolejności.

15 Warunki gwarancji

Okres gwarancji

Do ustawowej rękojmi udzielanej przez sprzedawcę, wynikającej z umowy kupna-sprzedaży, udzielamy dodatkowej gwarancji częściowej od daty zakupu:

- 5 lat na mechanizm napędu, silnik i sterowanie silnika
- 2 lata na sterowanie radiowe, wyposażenie dodatkowe i urządzenia specjalne

Skorzystanie z gwarancji nie powoduje przedłużenia okresu gwarancyjnego. Na dostawy części zamiennych lub na prace naprawcze udzielamy 6-miesięcznej gwarancji, jednak nie krótszej niż bieżący okres gwarancyjny.

Warunki

Gwarancja obowiązuje tylko na terenie kraju, w którym dane urządzenie zostało zakupione. Towar musi być zakupiony w autoryzowanym przez nas punkcie. Roszczenia z tytułu gwarancji odnoszą się tylko do uszkodzeń samego przedmiotu umowy.

Dowód zakupu stanowi podstawę roszczeń gwarancyjnych.

Świadczenia

W okresie trwania gwarancji usuwamy wszystkie wady produktu, które wynikają z wady materiałowej lub winy producenta i można je udokumentować. Zobowiązujemy się do nieodpłatnej wymiany wadliwego towaru na wybrany przez nas towar bez wad, do jego naprawy lub zwrotu minimalnej wartości. Części wymienione stanowią naszą własność.

Z zakresu gwarancji wyłącza się zwrot nakładów poniesionych z tytułu demontażu i montażu, sprawdzenia stosownych części oraz żądania zwrotu utraconego zysku, jak również roszczenia odszkodowawcze.

Ponadto gwarancja nie obejmuje szkód spowodowanych przez:

- niefachowy montaż i podłączenie
- niefachowe uruchomienie i obsługę
- wpływ czynników zewnętrznych takich jak: ogień, woda, anomalie środowiskowe
- uszkodzenia mechaniczne spowodowane wypadkiem, upadkiem, zderzeniem
- zniszczenie wskutek niedbalstwa lub umyślnego działania
- normalne zużycie lub wady w konserwacji
- naprawy wykonane przez osoby bez kwalifikacji
- stosowanie części pochodzących od innych producentów
- usunięcie lub zamazanie tabliczki znamionowej

16 Wyciąg z deklaracji włączenia

(w rozumieniu dyrektywy 2006/42/WE w sprawie maszyn w zakresie procedury dotyczącej maszyny nieukończonyj opisanej w załączniku II, część 1 B)

Opisany na odwrocie produkt został zaprojektowany, skonstruowany i wyprodukowany w zgodzie z następującymi dyrektywami:

- dyrektywa 2006/42/WE w sprawie maszyn
- dyrektywa 89/106/EWG w sprawie wyrobów budowlanych
- dyrektywa 2006/95/WE w sprawie niskiego napięcia
- dyrektywa 2004/108/WE w sprawie kompatybilności elektromagnetycznej

Stosowane i powoływane normy oraz specyfikacje:

- EN ISO 13849-1, PL „c”, kat. 2 Bezpieczeństwo maszyn - Elementy systemów sterowania związane z bezpieczeństwem – Część 1: Ogólne zasady projektowania
- EN 60335-1/2 (w obowiązującym zakresie) Bezpieczeństwo urządzeń elektrycznych / Napędy do bram
- EN 61000-6-3 Kompatybilność elektromagnetyczna – Emisja
- EN 61000-6-2 Kompatybilność elektromagnetyczna – Odporność

Jedynym przeznaczeniem maszyny nieukończonyj w rozumieniu dyrektywy 2006/42/WE jest włączenie do lub połączenie z inną maszyną lub inną maszyną nieukończonyj lub urządzeniem, tworząc w ten sposób maszynę, do której ma zastosowanie ww. dyrektywa.

W związku z powyższym wyrób ten nie może zostać oddany do użytku do momentu stwierdzenia, że cała maszyna / urządzenie, do której został wbudowany, spełnia postanowienia powyższej dyrektywy WE.

Niniejsza deklaracja traci swoją ważność w przypadku dokonania niezgodnionej z nami zmiany wyrobu.

17 Dane techniczne

Podłączenie do sieci	230 / 240 V, 50 / 60 Hz
Funkcja stand-by	≤ 7 W
Stopień ochrony	Tylko do suchych pomieszczeń
Zakres temperatur	-20 °C do + 60 °C
Lampa zamienna	24 V / 10 W B(a) 15 s
Silnik	Silnik na prąd stały z czujnikiem Halla
Transformator	Z zabezpieczeniem termicznym
Podłączenie	Bezśrubowa technika przyłączeniowa urządzeń zewnętrznych pracujących pod niskim napięciem bezpiecznym 24 V DC, np. sterownik wewnętrzny i zewnętrzny w trybie impulsowym
Zdalne sterowanie	Eksplatacja w połączeniu z wewnętrznym lub zewnętrznym odbiornikiem radiowym
Automatyczny układ rozłączający	Oddzielny dla obu kierunków biegu bramy automatycznie programujący. Samoczynnie programujący, nieużywający się z uwagi na brak przelączników mechanicznych.
Rozłączenie położeń krańcowych / ograniczenie siły	Automatyczny mechanizm rozłączający samoczynnie regulujący się podczas każdego biegu bramy.
Prowadnica	Bardzo płaska (30 mm) ze zintegrowanym zabezpieczeniem przed podważeniem z opatentowanym pasem zębatym niewymagającym konserwacji, z automatycznym naprężaniem
Prędkość bramy	Ok. 13 cm na sekundę (w zależności od wymiarów i ciężaru bramy)
nośność znamionowa	Patrz tabliczka znamionowa
Siła ciągnięcia i nacisku	Patrz tabliczka znamionowa
Krótkotrwałe obciążenie maksymalne	Patrz tabliczka znamionowa
Funkcje specjalne	Oświetlenie napędu, 2-minutowe światło Możliwość podłączenia fotokomórki możliwość podłączenia przekaźnika opcjonalnego do lampy ostrzegawczej i dodatkowego oświetlenia zewnętrznego Wyłącznik krańcowy drzwi w bramie z funkcją testowania
Odryglowanie mechaniczne	W razie awarii zasilania uruchamiane od wewnątrz ręcznie za pomocą linki
Prowadzenie uniwersalne	Do bram uchylnych i segmentowych

Emisja dźwięków powietrznych przez napęd bramy garażowej	≤ 70 dB (A)
Zastosowanie	Wyłącznie do prywatnych garaży Nie nadaje się do użytku w przemyśle / działalności gospodarczej.
Cykle bramy	Patrz informacja o produkcie

18 Sygnalizacja komunikatów i błędów

18.1 Sygnalizacje oświetlenia napędu

Po podłączeniu wtyczki sieciowej bez uruchomienia przezroczystego przycisku (przy zdjętej obudowie napędu jest to przycisk **T** na płytce) oświetlenie napędu błysnie dwa, trzy lub cztery razy.

Dwukrotne błysnięcie

Nie istnieją dane bramy wzgl. dane zostały skasowane (stan z chwili dostawy). Można natychmiast rozpocząć programowanie napędu.

Trzykrotne błysnięcie

W pamięci są wprowadzone zapisane dane bramy, jednak jej ostatnie położenie nie zostało rozpoznane. W związku z powyższym brama wykona w następnej kolejności bieg odniesienia *Otwieranie*. Teraz nastąpią *normalne* biegi bramy.

Czterokrotne błysnięcie







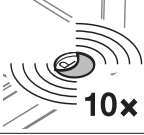

W pamięci istnieją zapisane dane bramy, a także zostało rozpoznane ostatnie położenie bramy, w związku z czym brama może pracować w trybie *normalnym* na zasadzie impulsowego sterowania programowego (*otwieranie-zatrzymanie-zamykanie-otwieranie* itd.) - normalne zachowanie po udanym zaprogramowaniu oraz po awarii zasilania. Po każdej awarii zasilania **w trakcie** pracy bramy po wydaniu pierwszego impulsu ze względów bezpieczeństwa zawsze następuje otwarcie bramy.

18.2 Sygnalizacja błędów / komunikatów ostrzegawczych / wskazówek

Czerwona dioda diagnostyczna LED jest widoczna pod przezroczystym przyciskiem nawet przy założonej obudowie. Dzięki diodzie LED można w prosty sposób rozpoznać przyczyny nieprawidłowej pracy napędu. W trybie normalnym dioda LED świeci się cały czas.


WSKAZÓWKA:


Opisane tu zachowanie bramy świadczy o możliwości krótkiego spięcia w przewodzie przyłączeniowym zewnętrznego sterownika lub samego sterownika, przy czym można kontynuować normalny tryb pracy napędu bramy garażowej za pomocą modułu radiowego / odbiornika radiowego lub przezroczystego przycisku.


Wskazania diody	Błąd/ostrzeżenie	Potencjalna przyczyna	Rozwiązanie
 2x	Urządzenia zabezpieczające (fotokomórka)	Nie podłączono fotokomórki	Podłączyć fotokomórkę
		Przerwano wiązkę światła	Ustawić fotokomórkę
		Fotokomórka jest uszkodzona	Wymienić fotokomórkę
 3x	Ograniczenie siły dla kierunku <i>Brama zamknięta</i>	Brama porusza się z trudem lub nierównomiernie	Poprawić pracę bramy
		Przeszkoda w obszarze bramy	Usunąć przeszkodę, ew. ponownie zaprogramować napęd
 4x	Otwarty obwód prądu spoczynkowego	Drzwi przejściowe są otwarte	Zamknąć drzwi przejściowe
		Elektromagnes jest zamontowany odwrotnie	Poprawnie (odwrotnie) zamontować elektromagnes (patrz instrukcja wyłącznika krańcowego drzwi w bramie)
		Nieprawidłowe testowanie	Wymienić wyłącznik krańcowy drzwi w bramie
 5x	Ograniczenie siły dla kierunku <i>Brama otwarta</i>	Brama porusza się z trudem lub nierównomiernie.	Poprawić pracę bramy
		Przeszkoda w obszarze bramy	Usunąć przeszkodę, ew. ponownie zaprogramować napęd
 6x	Błąd systemowy	Błąd wewnętrzny	Wysłać ponowne polecenie uruchomienia (<i>impuls</i>) ¹ i przemieścić bramę w położenie krańcowe <i>Brama otwarta</i>
			Przywrócić ustawienia fabryczne (patrz rozdział 11) i ponownie zaprogramować napęd, w razie konieczności wymienić napęd
	Ograniczenie czasu pracy	Zerwany pas	Wymienić pas
		Napęd jest uszkodzony	Wymienić napęd
 7x	Zaprogramowano wyłącznik krańcowy drzwi w bramie z funkcją testowania	Brak błędu Tylko potwierdzenie, że programowanie powiodło się	
 10x	Napęd jest niezaprogramowany	Napęd nie został jeszcze zaprogramowany	Zaprogramować napęd (patrz rozdział 6)
 11x	Brak punktu odniesienia	Brak napięcia Napęd wymaga przeprowadzenia biegu odniesienia <i>Brama otwarta</i>	Wysłać ponowne polecenie uruchomienia (<i>impuls</i>) ¹ i przemieścić bramę w położenie krańcowe <i>Brama otwarta</i>


1) poprzez uruchomienie sterownika zewnętrznego, modułu radiowego lub przezroczystego przycisku (po zdjęciu obudowy przycisk T na płytce)

19 Zestawienie funkcji przełączników DIL

DIL A	DIL B	Funkcja	Funkcja przekaźnika opcjonalnego	
OFF	OFF	Aktywowano oświetlenie zewnętrzne	Działanie przekaźnika jak oświetlenia napędu (funkcja oświetlenia zewnętrznego)	
ON	OFF	Aktywowano czas ostrzegania	Przekaźnik taktuje w czasie ostrzegania i podczas biegu bramy (funkcja lampy ostrzegawczej)	
OFF	ON	Aktywowano sygnalizację położenia krańcowego <i>Brama zamknięta</i>	Przekaźnik zamyka się w położeniu krańcowym <i>Brama zamknięta</i> (funkcja sygnalizacji <i>Brama zamknięta</i>)	
ON	ON	Aktywowano automatyczne zamykanie, wymagana fotokomórka	Przekaźnik taktuje w czasie ostrzegania i podczas biegu bramy, zestyk stały w trakcie odliczania czasu zatrzymania (tylko z położenia krańcowego <i>Brama otwarta</i>)	

DIL C	DIL D	Typ bramy (łagodne zatrzymanie)		
OFF	OFF	Brama segmentowa	Krótkie łagodne zatrzymanie	
ON	OFF	Brama uchylna	Długie łagodne zatrzymanie	
OFF	ON	Boczna brama segmentowa	<ul style="list-style-type: none"> Krótkie łagodne zatrzymanie w kierunku <i>Brama zamknięta</i> i w kierunku <i>Brama otwarta</i>, Krótkie łagodne uruchomienie w kierunku <i>Brama otwarta</i>. 	
ON	ON	Boczna brama segmentowa	<ul style="list-style-type: none"> Długie łagodne zatrzymanie w kierunku <i>Brama zamknięta</i>, Krótkie łagodne zatrzymanie w kierunku <i>Brama otwarta</i>, Długie łagodne uruchomienie w kierunku <i>Brama otwarta</i>. 	

DIL E	Obwód prądu spoczynkowego / zatrzymania		
OFF	Urządzenie zabezpieczające bez funkcji testowania		
ON	Aktywowano wyłącznik krańcowy drzwi w bramie z funkcją testowania. Funkcja testowania jest sprawdzana podczas każdego biegu bramy (eksploatacja możliwa tylko po podłączeniu testowanego wyłącznika krańcowego drzwi w bramie)		

DIL F	Wskaźnik konserwacji bramy		
OFF	Nie aktywowano, brak sygnalizacji po przekroczeniu cyklu konserwacji		
ON	Aktywowano, przekroczenie cyklu konserwacji jest sygnalizowane kilkakrotnym błysnięciem oświetlenia napędu po zakończeniu każdego biegu bramy.		

Obsah

A	Položky dodané s výrobkem.....	2		
B	Nářadí potřebné k montáži	2		
1	K tomuto návodu	91		
1.1	Další platné podklady	91	7.6	Indikace LED..... 120
1.2	Použité výstražné pokyny	91	7.7	Čištění ručního vysílače
1.3	Použité definice	91	7.8	Likvidace..... 120
1.4	Použité symboly.....	91	7.9	Technická data..... 121
1.5	Použité zkratky	92	7.10	Výtah z prohlášení o shodě pro ruční vysílače..... 121
2	⚠ Bezpečnostní pokyny.....	92	8	Rádiový přijímač
2.1	Řádné používání	92	8.1	Integrovaný rádiový modul
2.2	Používání v rozporu s řádným používáním	92	8.2	Externí přijímač
2.3	Kvalifikace montéra	92	8.3	Výtah z prohlášení o shodě pro přijímač..... 122
2.4	Bezpečnostní pokyny pro montáž, údržbu, opravy a demontáž vratového zařízení	92	9	Provoz
2.5	Bezpečnostní pokyny k montáži.....	92	9.1	Poučení uživatelů..... 123
2.6	Bezpečnostní pokyny k uvádění do provozu a k provozu	93	9.2	Funkční zkouška
2.7	Bezpečnostní pokyny k používání ručního vysílače	93	9.3	Normální provoz..... 123
2.8	Odkoušená bezpečnostní zařízení	93	9.4	Chování při výpadku napětí (bez nouzového akumulátoru)..... 124
3	Montáž	93	9.5	Chování po obnově napětí (bez nouzového akumulátoru)..... 124
3.1	Kontrola vrat / vratového zařízení	93	10	Kontrola a údržba
3.2	Potřebný volný prostor	94	10.1	Napětí ozubeného pásu / ozubeného řemenu
3.3	Montáž pohonu garážových vrat	94	10.2	Zkouška bezpečnostního zpětného chodu / reverzace
3.4	Montáž vodící kolejnice	103	10.3	Náhradní žárovka..... 125
3.5	Určení koncových poloh	108	11	Mazání údajů vrat.....
3.6	Upevnění výstražného štítku.....	110	12	Vymazání všech rádiových kódů
4	Elektrické připojení.....	111	13	Volitelné příslušenství.....
4.1	Připojovací svorky.....	111	14	Demontáž a likvidace
4.2	Připojení přídatných součástí / příslušenství	111	15	Záruční podmínky
5	Nastavení přepínačů DIL.....	115	16	Výtah z prohlášení o vestavbě
5.1	Hlášení koncové polohy vrata zavřena	115	17	Technická data
5.2	Doba předběžného varování.....	115	18	Indikace hlášení a chyb.....
5.3	Externí osvětlení.....	115	18.1	Hlášení osvětlení pohonu..... 127
5.4	Automatické zavírání.....	115	18.2	Indikace chyb / výstrah / pokynů
5.5	Typ vrat (pozvolné zastavení).....	115	19	Přehled funkcí přepínačů DIL
5.6	Obvod zastavení / klidového proudu s testováním	115		
5.7	Indikace údržby	115		
5.8	Funkce přepínačů DIL.....	116		
6	Uvedení do provozu.....	117		
6.1	Programování pohonu	117		
6.2	Nastavení sil.....	118		
6.3	Síly	119		
7	Ruční vysílač HSE 2 BiSecur.....	119		
7.1	Popis ručního vysílače	120		
7.2	Vložení / výměna baterie	120		
7.3	Provoz ručního vysílače	120		
7.4	Předávání / vysílání rádiového kódu.....	120		
7.5	Nastavení výchozího stavu ručního vysílače	120		

Šíření a rozmnožování tohoto dokumentu, zužitkování a sdělování jeho obsahu je zakázáno, pokud není výslovně povoleno. Jednání v rozporu s tímto ustanovením zavazuje k náhradě škody. Všechna práva pro případ zápisu patentu, užitého vzoru nebo průmyslového vzoru vyhrazena. Změny vyhrazeny.

Vážení zákazníci,
těší nás, že jste se rozhodl/a pro kvalitní výrobek z našeho podniku.

1 K tomuto návodu





Tento návod je **původní návod k používání** ve smyslu směrnice ES 2006/42/ES. Přečtěte si pečlivě celý tento návod, obsahuje důležité informace o výrobku. Dodržujte pokyny v něm obsažené, zejména bezpečnostní a výstražné pokyny. Návod pečlivě uložte a zajistěte, aby byl uživateli výrobku kdykoli k dispozici pro nahlédnutí.

1.1 Další platné podklady

Koncovému uživateli musí být k bezpečnému používání a údržbě vratového zařízení dány k dispozici následující podklady:

- tento návod
- příložená kniha kontrol
- návod ke garážovým vratům

1.2 Použité výstražné pokyny

	Obecný výstražný symbol označuje nebezpečí, které může vést ke zraněním osob nebo smrti . V textové části je obecný výstražný symbol používán ve spojení s následně popsány výstražnými stupni. V obrazové části odkazuje doplňkový údaj na vysvětlení v textové části.
 NEBEZPEČÍ	Označuje nebezpečí, které vede bezprostředně ke smrti nebo k těžkým zraněním.
 VÝSTRAHA	Označuje nebezpečí, které může vést ke smrti nebo k těžkým zraněním.
 OPATRNĚ	Označuje nebezpečí, které může vést k lehkým nebo středně těžkým zraněním.
POZOR	Označuje nebezpečí, které může vést k poškození nebo zničení výrobku .

1.3 Použité definice

Doba setrvání v otevřeném stavu

Doba čekání před jízdou vrat z koncové polohy *Vrata otevřena* při automatickém zavírání.

Automatické zavírání

Samočinné zavření vrat z koncové polohy *Vrata otevřena* po uplynutí určité doby.

Přepínače DIL

Přepínače k nastavení řídicí jednotky umístěné na řídicí desce.

Impulsní sekvenční řízení

Při každém stisknutí tlačítka se vrata rozjedou proti směru poslední jízdy, nebo se jízda vrat zastaví.

Programovací jízdy

Jízdy vrat, při kterých se zjišťují a ukládají síly potřebné k pojiždění vrat a pojezdová dráha.

Normální provoz

Jízda vrat s naprogramovanými daty drah a sil.

Referenční jízda

Jízda vrat ve směru koncové polohy *Vrata otevřena* za účelem nastavení základní polohy.

Mez reverzace

Až po mez reverzace, krátce před koncovou polohou *vrata zavřena*, se při zareagování bezpečnostního zařízení vyvolá jízda v opačném směru (reverzní jízda). Při přejetí této meze se tato akce neprovede, aby vrata bezpečně dosáhla koncové polohy bez přerušování jízdy.

Bezpečnostního zpětného chodu / reverzace

Jízda vrat v opačném směru při zareagování bezpečnostního zařízení nebo funkce mezní síly.

Pojezdová dráha

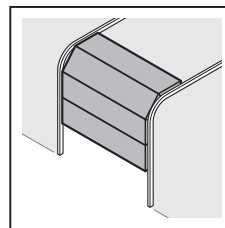
Dráha, kterou vrata urazí při jízdě z koncové polohy *Vrata otevřena* do koncové polohy *Vrata zavřena*.

Doba předběžného varování

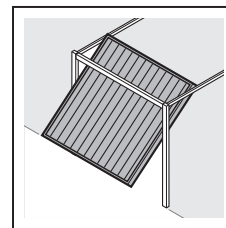
Doba mezi povelům k jízdě (impuls) a začátkem jízdy vrat.

1.4 Použité symboly

V obrazové části je vyobrazena montáž pohonu na sekční vrata. Odchyly pro montáž na výklopná vrata jsou znázorněny dodatečně. K číslování obrázků byla přiřazena následující písmena:



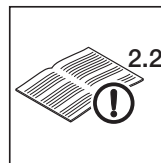
a = sekční vrata



b = výklopná vrata

Všechny rozměrové údaje v obrazové části jsou v [mm].

Symbols:



Viz textová část

Symbol **2.2** v příkladu znamená: viz textovou část, kapitola 2.2



Důležité upozornění, jak zabránit zraněním osob nebo věcným škodám



Vynaložení velké síly



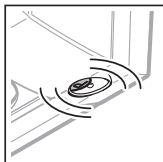
Dbát na lehký chod



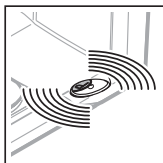
Používat ochranné rukavice



Tovární nastavení



Pomalé blikání



Rychlé blikání

1.5 Použité zkratky

Barevné kódy pro vedení, jednotlivé vodiče a díly	
Zkratky barev pro označení vedení, vodičů a dílů se řídí mezinárodním barevným kódem dle IEC 757:	
WH	Bílá
BN	Hnědá
GN	Zelená
YE	Žlutá
Označení artiklu	
HE 3 BiSecur	3kanálový přijímač
IT 1	Vnitřní spínač s impulsním tlačítkem
IT 1b	Vnitřní spínač s osvětleným impulsním tlačítkem
EL 101	Jednocestná světelná závora
EL 301	Jednocestná světelná závora
STK	Kontakt integrovaných dveří
PR 1	Volitelné relé
HSE 2 BiSecur	2tlačítkový ruční vysílač
HNA 18	Nouzový akumulátor

2 Bezpečnostní pokyny

POZOR:

DŮLEŽITÉ BEZPEČNOSTNÍ POKYNY.

PRO BEZPEČNOST OSOB JE DŮLEŽITÉ TYTO POKYNY DODRŽOVAT. TYTO POKYNY JE TŘEBA ULOŽIT.

2.1 Řádné používání

Pohon garážových vrat je určen výhradně pro impulzní provoz sekčních a výklopných vrat vykompenzovaných pružinou v soukromém / neprůmyslovém sektoru.

Dodržujte údaje výrobce týkající se kombinace vrat a pohonu. Možným ohrožením ve smyslu normy DIN EN 13241-1 je zabráněno konstrukcí a montáží podle našich předpisů. Vratová zařízení, která se nacházejí ve veřejném sektoru a mají pouze jedno ochranné (zabezpečovací) zařízení, např. funkce mezní síly, smějí být provozována pouze pod dohledem.

Pohon garážových vrat je navržen pro provoz v suchých prostorech.

2.2 Používání v rozporu s řádným používáním

Použití v průmyslovém sektoru není přípustné!

Pohon se nesmí používat u vrat bez zajištění proti zřícení.

2.3 Kvalifikace montéra

Jen správná montáž a údržba provedená kompetentním odborným podnikem nebo kompetentním odborným pracovníkem v souladu s návody může zajistit bezpečný a předvídaný průběh montáže. Kvalifikovaný odborník je podle normy EN 12635 osoba, která má vhodné vzdělání, kvalifikované vědomosti a praktické zkušenosti k provádění správné a bezpečné montáže, kontroly a údržby vratového zařízení.

2.4 Bezpečnostní pokyny pro montáž, údržbu, opravy a demontáž vratového zařízení

NEBEZPEČÍ

Vyrovňovací pružiny jsou pod velkým napětím

► Viz výstražný pokyn v kap. 3.1

VÝSTRAHA

Nebezpečí zranění nečekaným pohybem vrat

► Viz výstražný pokyn v kapitole 10.


Montáž, údržbu, opravu a demontáž vratového zařízení a pohonu garážových vrat smějí provádět pouze kvalifikovaní odborníci.

- V případě selhání pohonu garážových vrat ihned pověřte odborníka kontrolou, popřípadě opravou.


2.5 Bezpečnostní pokyny k montáží


Odborník musí dbát na to, aby při provádění montážních prací byly dodržovány platné předpisy pro bezpečnost práce a předpisy pro provoz elektrických zařízení. Je při tom nutné dodržovat národní směrnice. Možným ohrožením ve smyslu normy DIN EN 13241-1 je zabráněno konstrukcí a montáží podle našich předpisů.


Strop garáže musí být navržen tak, aby bylo zaručeno bezpečné upevnění pohonu. U příliš vysokých nebo příliš lehkých stropů musí být pohon upevněn na pomocné vzpěry.

 VÝSTRAHA
<p>Nevhodné upevňovací materiály</p> <ul style="list-style-type: none"> ▶ Viz výstražný pokyn v kapitole 3.3. <p>Nebezpečí života způsobené ručním lanem</p> <ul style="list-style-type: none"> ▶ Viz výstražný pokyn v kapitole 3.3. <p>Nebezpečí zranění při nechtěném pohybu vrat</p> <ul style="list-style-type: none"> ▶ Viz výstražný pokyn v kap. 3.3

2.6 Bezpečnostní pokyny k uvádění do provozu a k provozu


 NEBEZPEČÍ
<p>Síťové napětí</p> <p>Při kontaktu se síťovým napětím hrozí nebezpečí smrtelného úrazu elektrickým proudem.</p> <p>Dodržujte proto bezpodmínečně následující pokyny:</p> <ul style="list-style-type: none"> ▶ Elektrická připojení smí provádět pouze odborný elektrikář. ▶ Elektrická instalace na straně stavby musí odpovídat příslušným bezpečnostním předpisům (230 / 240 V AC, 50 / 60 Hz)! ▶ Dojde-li k poškození síťového přívodu, musí jej vyměnit odborný elektrotechnik, aby nedošlo k ohrožení. ▶ Před veškerými pracemi na pohonu vytáhněte elektrickou zástrčku ze zásuvky!


 VÝSTRAHA
<p>Nebezpečí zranění při pohybu vrat</p> <ul style="list-style-type: none"> ▶ Viz výstražný pokyn v kapitole 9

 OPATRNĚ
<p>Nebezpečí sevření ve vodičí kolejnici</p> <ul style="list-style-type: none"> ▶ Viz výstražný pokyn v kapitole 9. <p>Nebezpečí zranění lanovým zvonem</p> <ul style="list-style-type: none"> ▶ Viz výstražný pokyn v kapitole 9. <p>Nebezpečí zranění horkou žárovkou</p> <ul style="list-style-type: none"> ▶ Viz výstražný pokyn v kapitole 9. <p>Nebezpečí zranění při nastavení příliš vysoké hodnoty síly</p> <ul style="list-style-type: none"> ▶ Viz výstražný pokyn v kap. 6.3 <p>Nebezpečí zranění v důsledku nekontrolovaného pohybu vrat ve směru zavírání při zlomení vyrovnávací pružiny a odjištění vodičoho vozíku.</p> <ul style="list-style-type: none"> ▶ Viz výstražný pokyn v kapitole 9

POZOR
<p>Externí napětí na připojovacích svorkách</p> <p>Externí napětí na připojovacích svorkách řídicí jednotky vede ke zničení elektroniky.</p> <ul style="list-style-type: none"> ▶ Na připojovací svorky ovládací jednotky nepřipojujte síťové napětí (230 / 240 V AC).

2.7 Bezpečnostní pokyny k používání ručního vysílače


 VÝSTRAHA
<p>Nebezpečí zranění při pohybu vrat</p> <ul style="list-style-type: none"> ▶ Viz výstražný pokyn v kapitole 7

 OPATRNĚ
<p>Nebezpečí zranění v důsledku nezamýšleného pohybu vrat</p> <ul style="list-style-type: none"> ▶ Viz výstražný pokyn v kapitole 7

 OPATRNĚ
<p>Nebezpečí popálení u dálkového ovladače</p> <ul style="list-style-type: none"> ▶ Viz výstražný pokyn v kapitole 7

2.8 Odkoušená bezpečnostní zařízení

Funkce nebo komponenty důležité pro bezpečnost ovládání, například funkce mezní síly nebo externí světelné závory, pokud jsou nainstalovány, byly zkonstruovány a zkoušeny podle kategorie 2, PL „c“ normy EN ISO 13849-1:2008.


 VÝSTRAHA
<p>Nebezpečí zranění v důsledku nefungujících zabezpečovacích zařízení</p> <ul style="list-style-type: none"> ▶ Viz výstražný pokyn v kapitole 6

3 Montáž

POZOR:

DŮLEŽITÉ BEZPEČNOSTNÍ POKYNY. PRO BEZPEČNOST OSOB JE DŮLEŽITÉ TYTO POKYNY DODRŽOVAT. TYTO POKYNY JE TŘEBA ULOŽIT.

3.1 Kontrola vrat / vratového zařízení

 NEBEZPEČÍ
<p>Vyrovnávací pružiny jsou pod velkým napětím</p> <p>Při seřizování nebo uvolňování vyrovnávacích pružin může dojít k vážným zraněním!</p> <ul style="list-style-type: none"> ▶ Před instalací pohonu nechte z důvodu vlastní bezpečnosti provést práce na vyrovnávacích pružinách vrat a případné údržbářské a opravářské práce pouze odborníkem! ▶ Nikdy nezkoušejte sami vyměňovat, dostavovat, opravovat nebo přemísťovat vyrovnávací pružiny pro vyvážení hmotnosti vrat nebo jejich držáky. ▶ Mimo to kontrolujte opotřeбенí a případná poškození celého vratového zařízení (kloubů, ložisek vrat, lana, pružin a upevňovacích prvků). ▶ Kontrolujte, zda nedochází k výskytu rzi, koroze a trhlin. <p>Chyby ve vratovém zařízení nebo nesprávně vyrovnaná vrata mohou vést k těžkým zraněním!</p> <ul style="list-style-type: none"> ▶ Nepoužívejte vratové zařízení, je-li nutné provést opravu nebo nastavení!

Konstrukce pohonu není dimenzována pro provoz vrat s těžkým chodem, tj. vrat, která nelze nebo lze jen stěží otvírat nebo zavírat ručně.

Vrata musí být v bezvadném mechanickém stavu a musí být vyvážena, aby je bylo možné snadno obsluhovat také ručně (EN 12604).

- ▶ Zvedněte vrata asi do výšky jednoho metru a pusťte je. Vrata by měla v této poloze zůstat stát a nepohybovat se **ani** dolů, **ani** nahoru. Pokud se vrata pohybují některým z obou směrů, hrozí nebezpečí, že vyrovnávací pružiny / závaží nejsou správně nastaveny nebo jsou vadné. V tom případě je nutno počítat se zvýšeným opotřebením a chybnými funkcemi vratového zařízení.
- ▶ Zkontrolujte, zda lze vrata správně otvírat a zavírat.

3.2 Potřebný volný prostor

Volný prostor mezi nejvyšším bodem při chodu vrat a stropem musí (i při otevření vrat) činit **nejméně 30 mm**.

Při menším volném prostoru je možno pohon namontovat i za otevřenými vraty, pokud je k dispozici dostatek místa. V tom případě se musí použít a samostatně objednat prodloužený unašeč vrat.

Mimo to může být pohon garážových vrat umístěn nejvýše 500 mm mimo střed.

Potřebná zásuvka k elektrickému připojení by měla být namontována asi 500 mm vedle hlavy pohonu.

- ▶ Zkontrolujte tyto rozměry!

3.3 Montáž pohonu garážových vrat

VÝSTRAHA

Nevhodné upevňovací materiály

Použitím nevhodných upevňovacích materiálů může dojít k tomu, že pohon nebude bezpečně upevněn a může se uvolnit.

- ▶ Vhodnost dodaných upevňovacích materiálů (hmoždinek) musí být pro dané montážní místo přezkoušena montážním pracovníkem; je-li třeba, musí se použít jiné prvky, protože dodané upevňovací materiály jsou sice vhodné pro beton (\geq B15), ale ze strany stavebního dozoru nejsou schváleny (viz obr. 1.6 a / 1.8 b / 2.4).

VÝSTRAHA

Nebezpečí života způsobené ručním lanem

Pohybující se ruční lano může vést k uškrcení.

- ▶ Při montáži pohonu odstraňte ruční lano (viz obr. 1.2a).

VÝSTRAHA

Nebezpečí zranění při nechtěném pohybu vrat

Nesprávná montáž nebo manipulace s pohonem může vyvolat nechtěné pohyby vrat a způsobit sevření osob nebo předmětů.

- ▶ Dodržujte všechny pokyny uvedené v tomto návodu. Nesprávná montáž ovládacích zařízení (např. tlačítek) může vyvolat nechtěné pohyby vrat a způsobit sevření osob nebo předmětů.



- ▶ Ovládací zařízení montujte ve výšce alespoň 1,5 m (mimo dosah dětí).
- ▶ Pevně nainstalovaná ovládací zařízení (například tlačítka) montujte na dohled od vrat, avšak mimo dosah pohyblivých dílů.

POZOR

Poškození nečistotou

Prach z vrtání a třísky mohou mít za následek funkční poruchy.

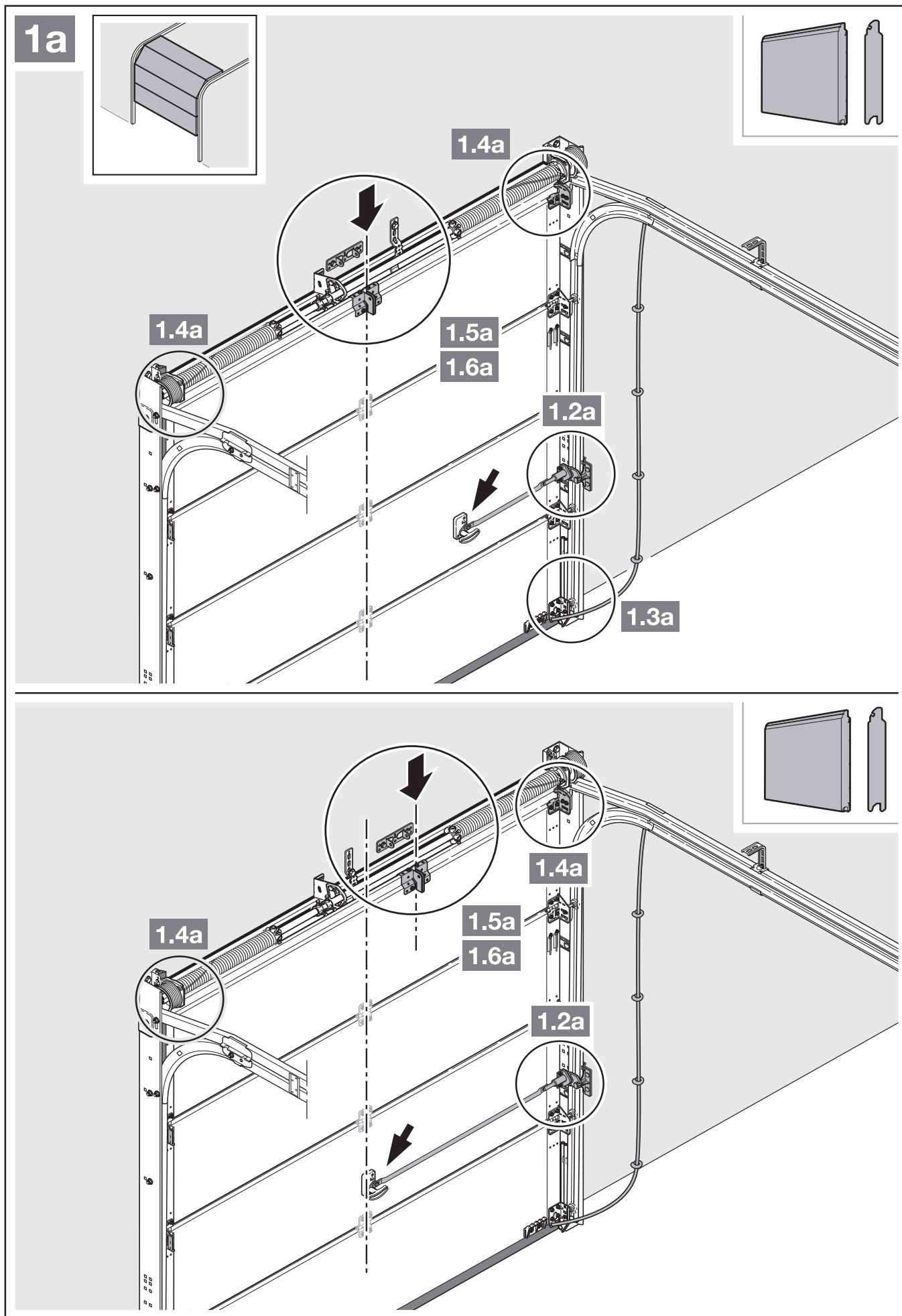
- ▶ Při provádění vrtacích prací pohon přikryjte.

POKYNY:

Pro garáže bez druhého přístupu je nutné nouzové odblokování, které v případě výpadku síťového napětí zabrání možnému zavření uživatele; musí se objednat zvlášť.

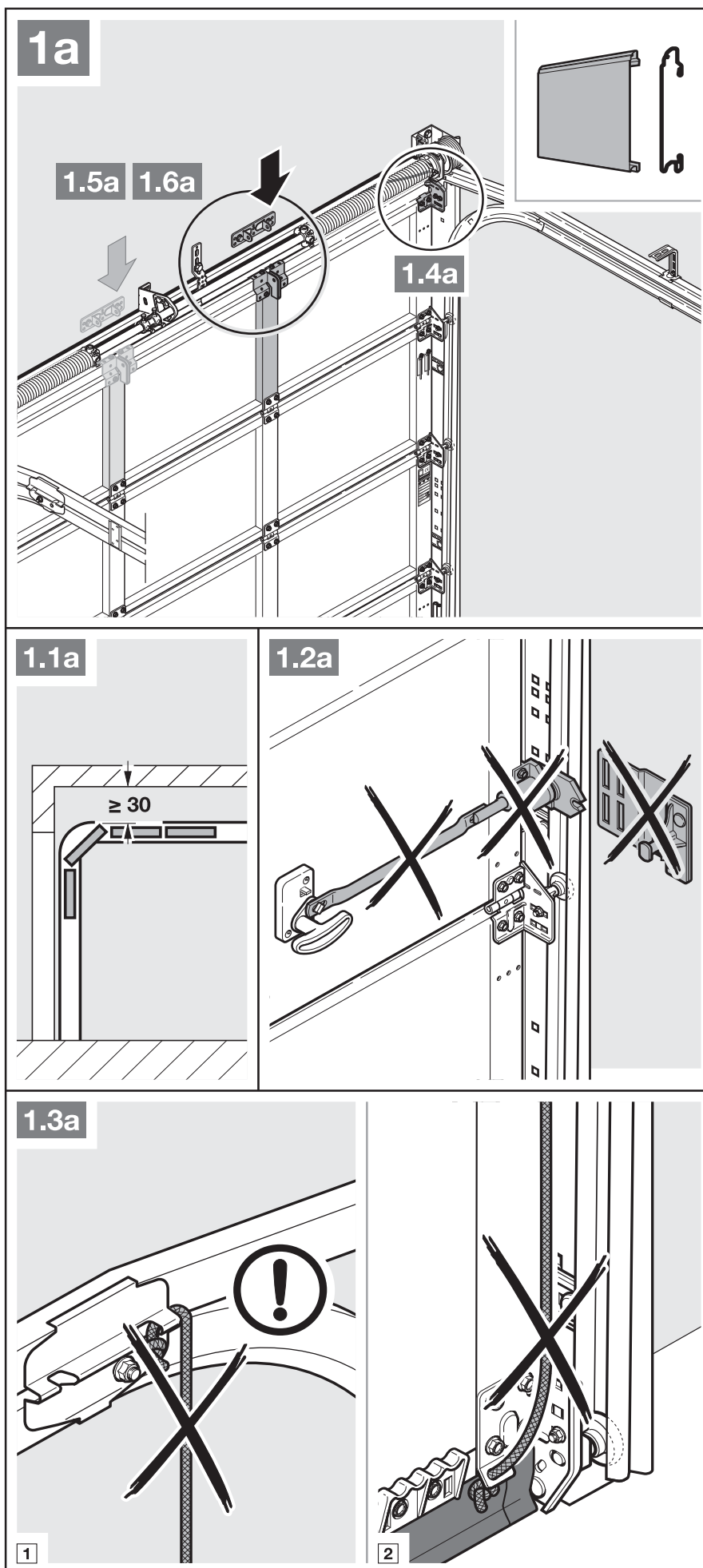
- ▶ Jednou za měsíc zkontrolujte funkčnost nouzového odblokování.

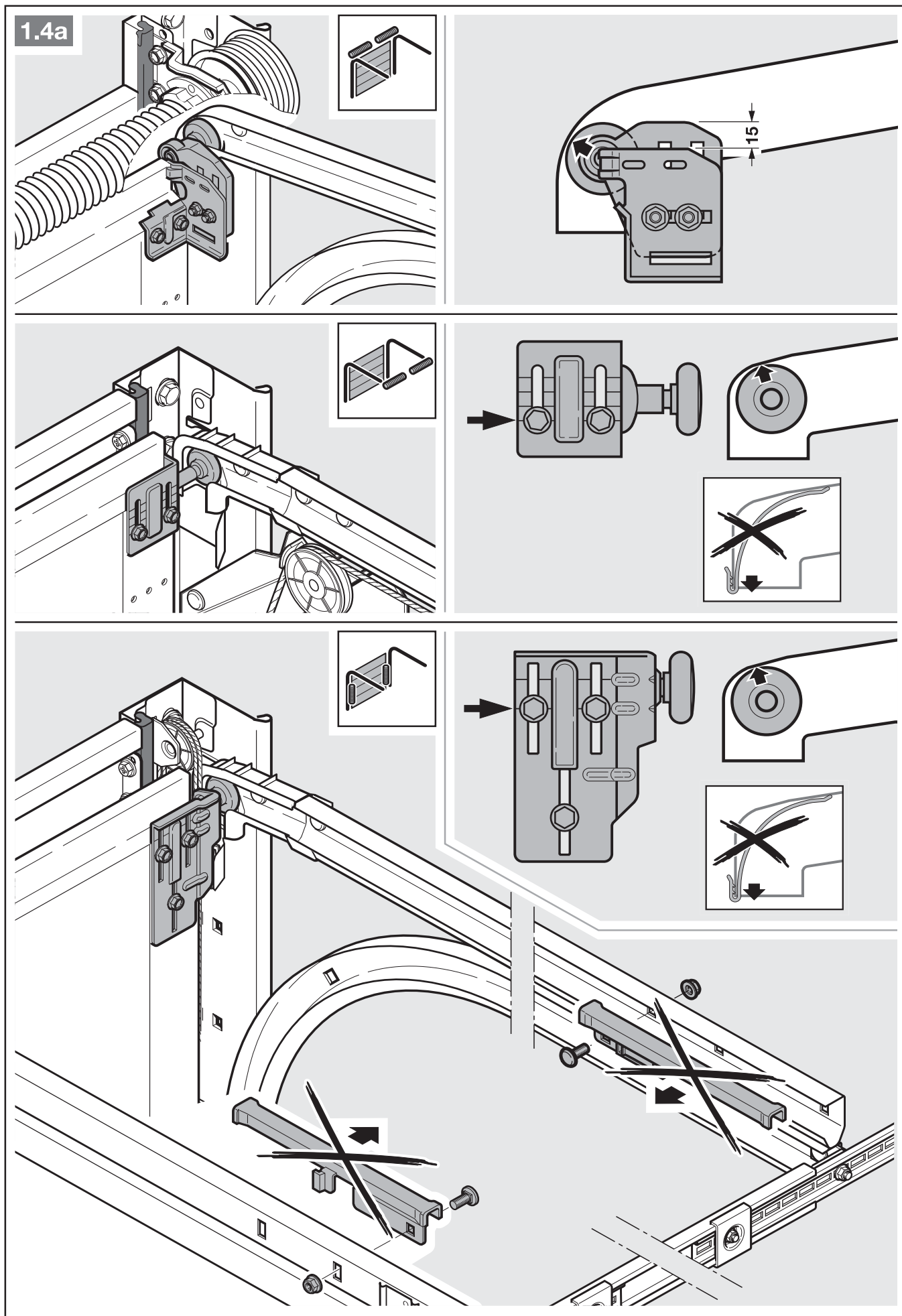
Aby byla úplně splněna směrnice **TTZ Zabránění vloupání pro garážová vrata**, musí se odstranit lanový zvon na vodicím vozíku.



► Dbejte pokynů v kapitole 3.2.
– *Potřebný volný prostor*

1. Demontujte kompletně mechanické zajištění vrat.
2. U mimostředného zesilovacího profilu na sekčních vratech namontujte unášecí úhelník na nejbližše umístěný zesilovací profil vpravo nebo vlevo (viz obr. 1a).

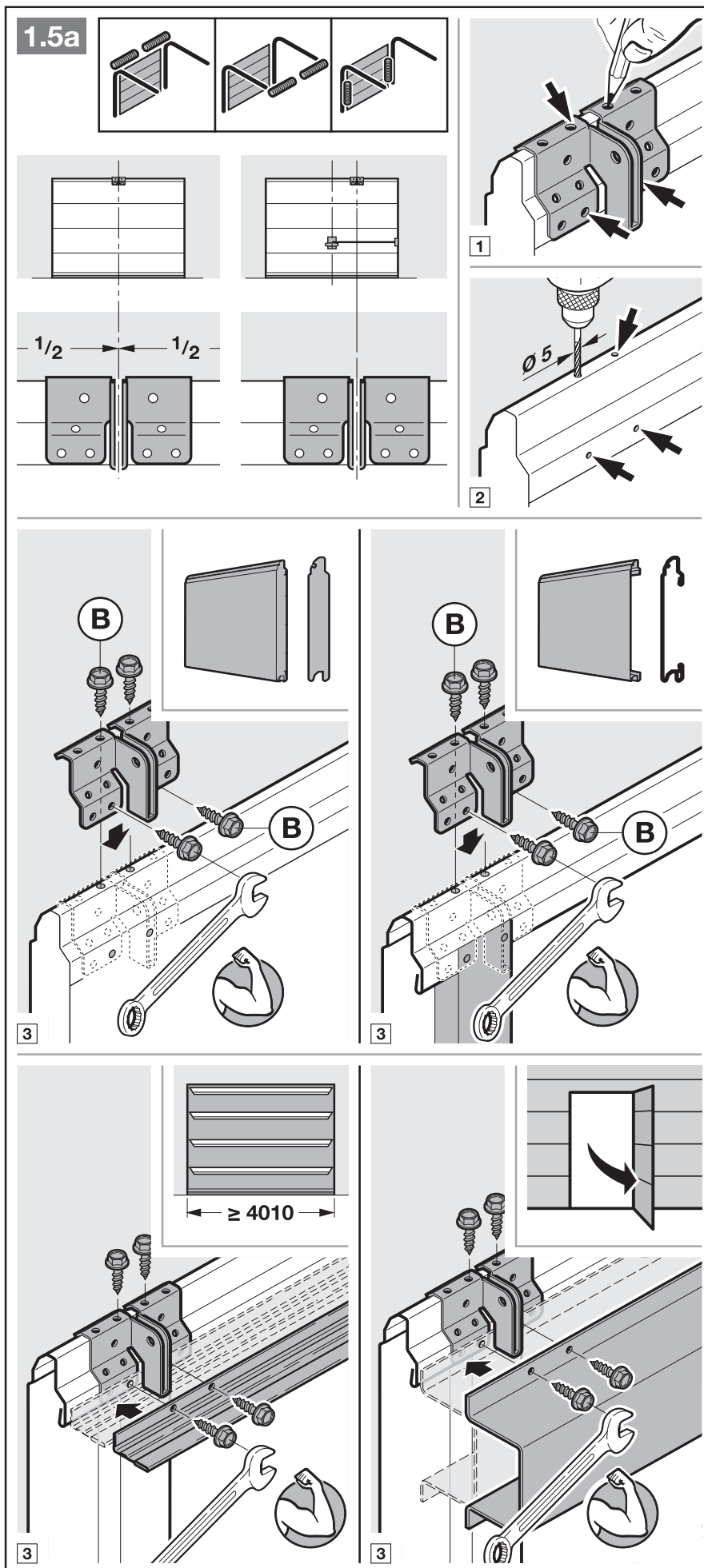


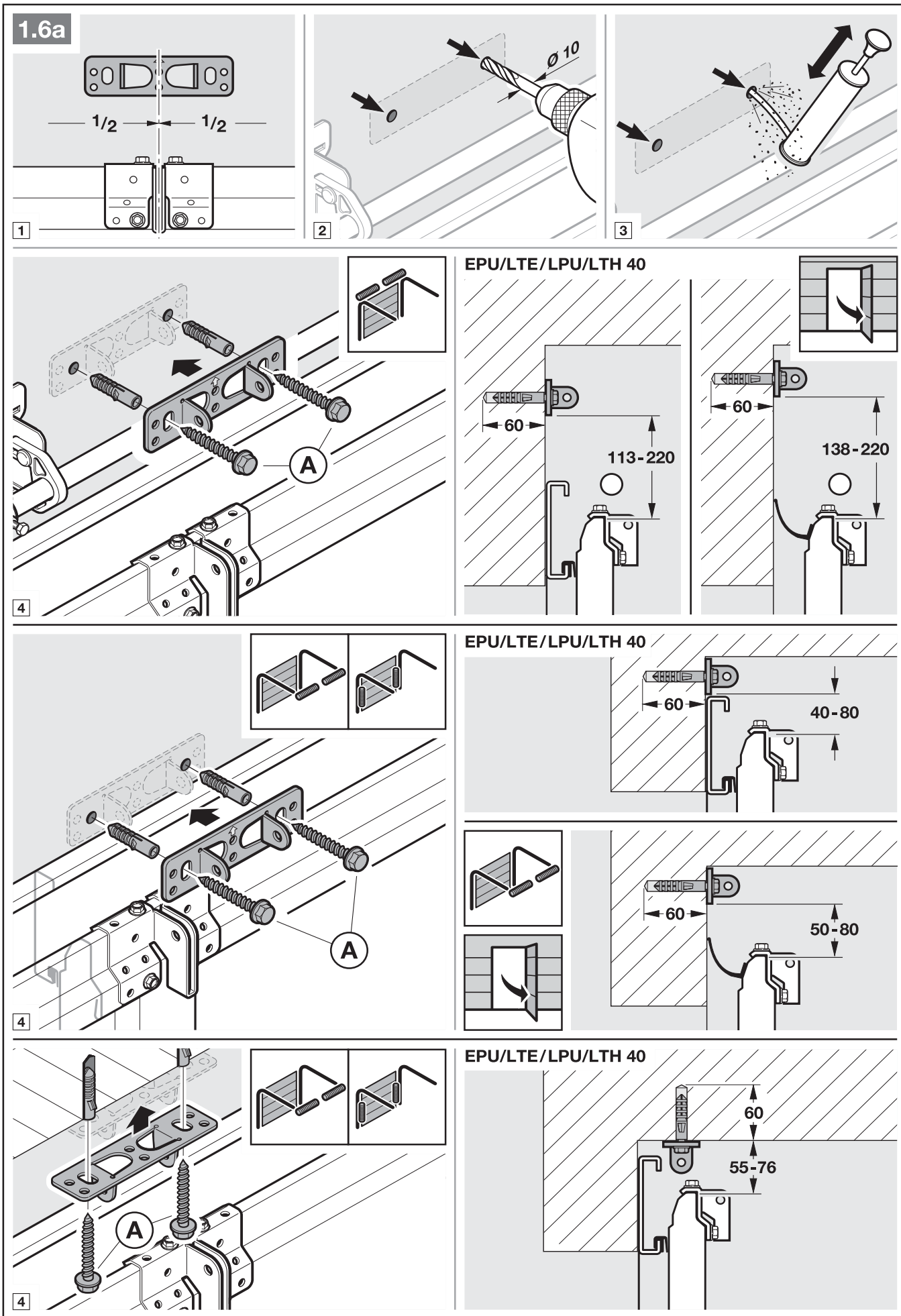


U sekčních vrat se středovým
zámkem umístěte kloub překladu
a unášecí úhelník mimo střed
(max. 500 mm.)

UPOZORNĚNÍ:

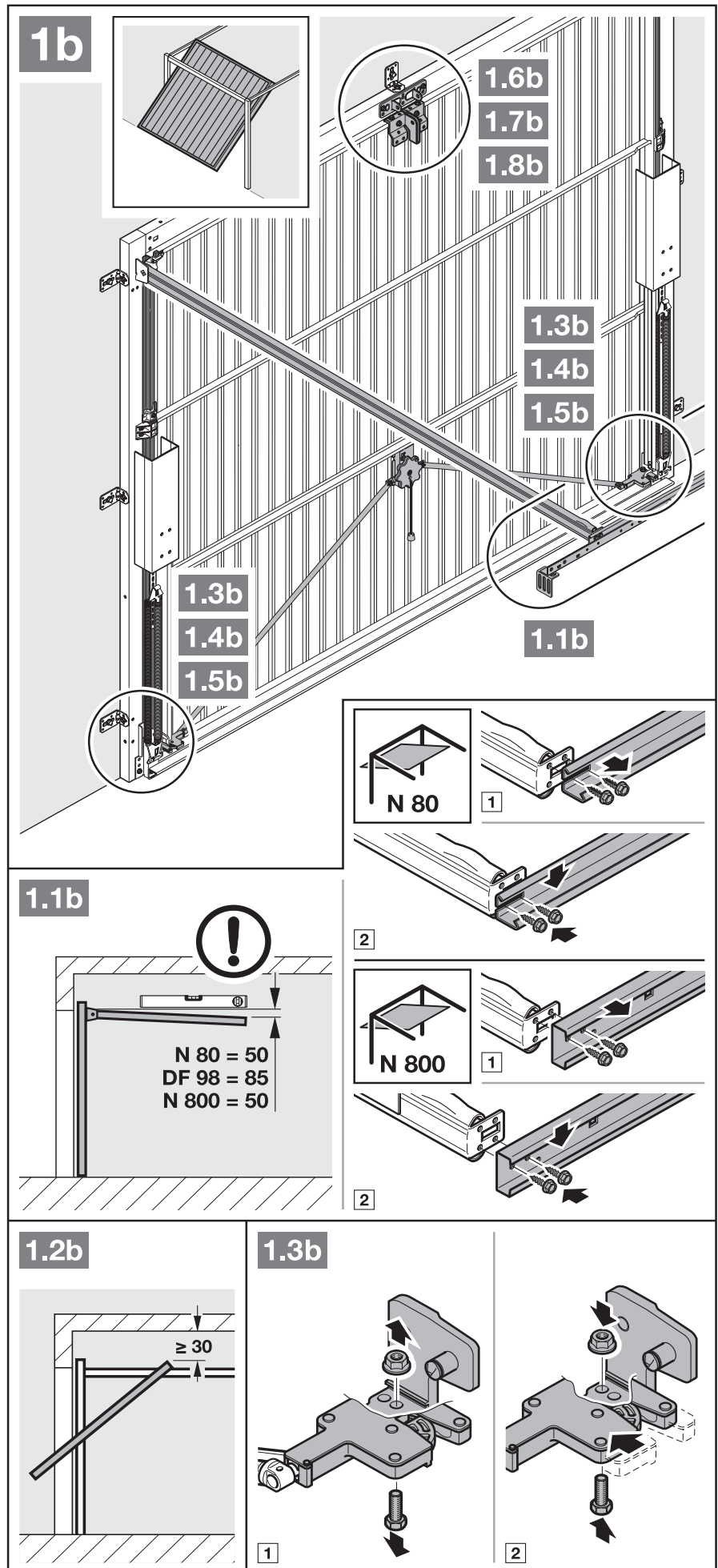
Odchylně od obrázku 1.5a: použijte
u dřevěných vrat šrouby do dřeva
5 × 35 ze sady příslušenství vrat
(otvor Ø 3 mm).



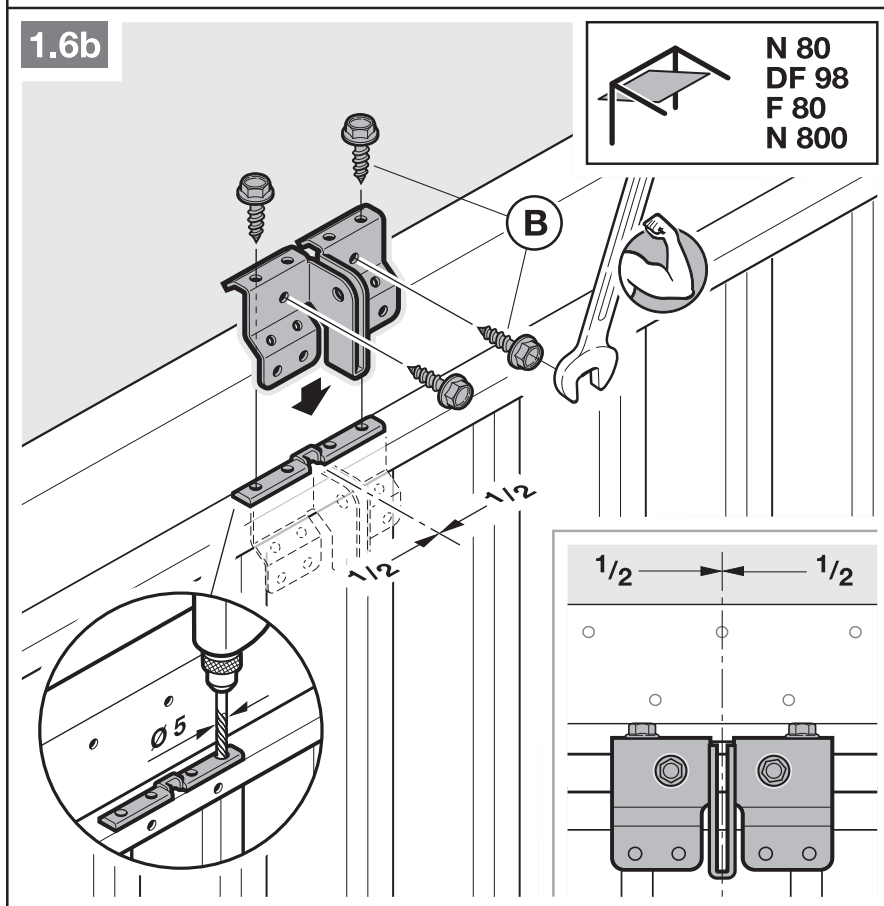
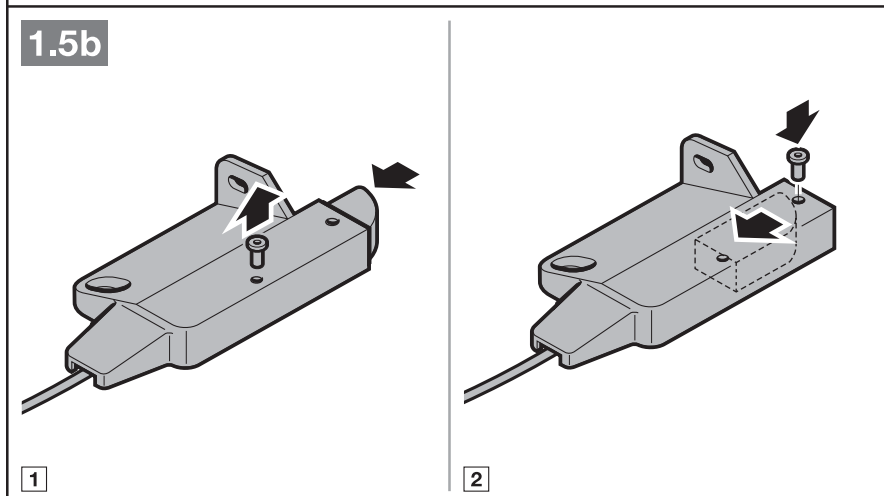
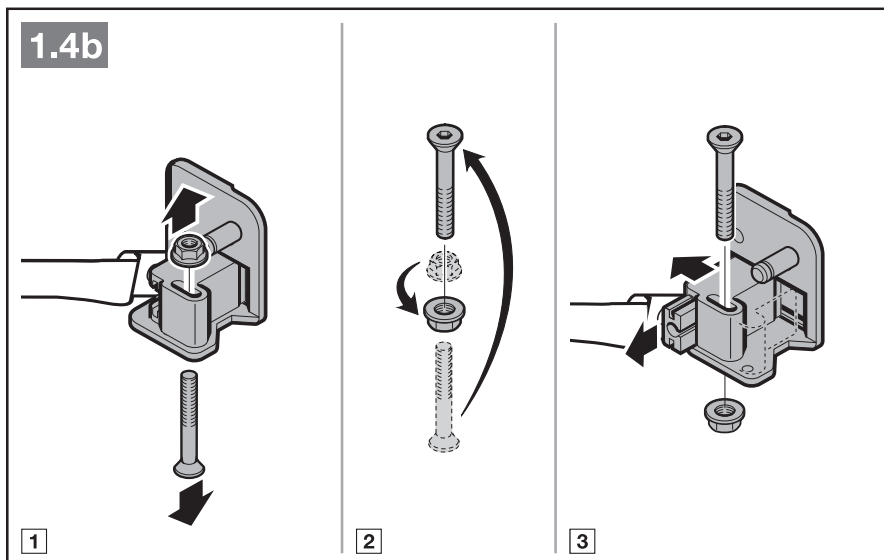


- Dbejte na kapitolu 3.2.
– *Potřebný volný prostor*

1. Mechanická zajištění vrat vyřadte z provozu (viz obr. 1.3 b).

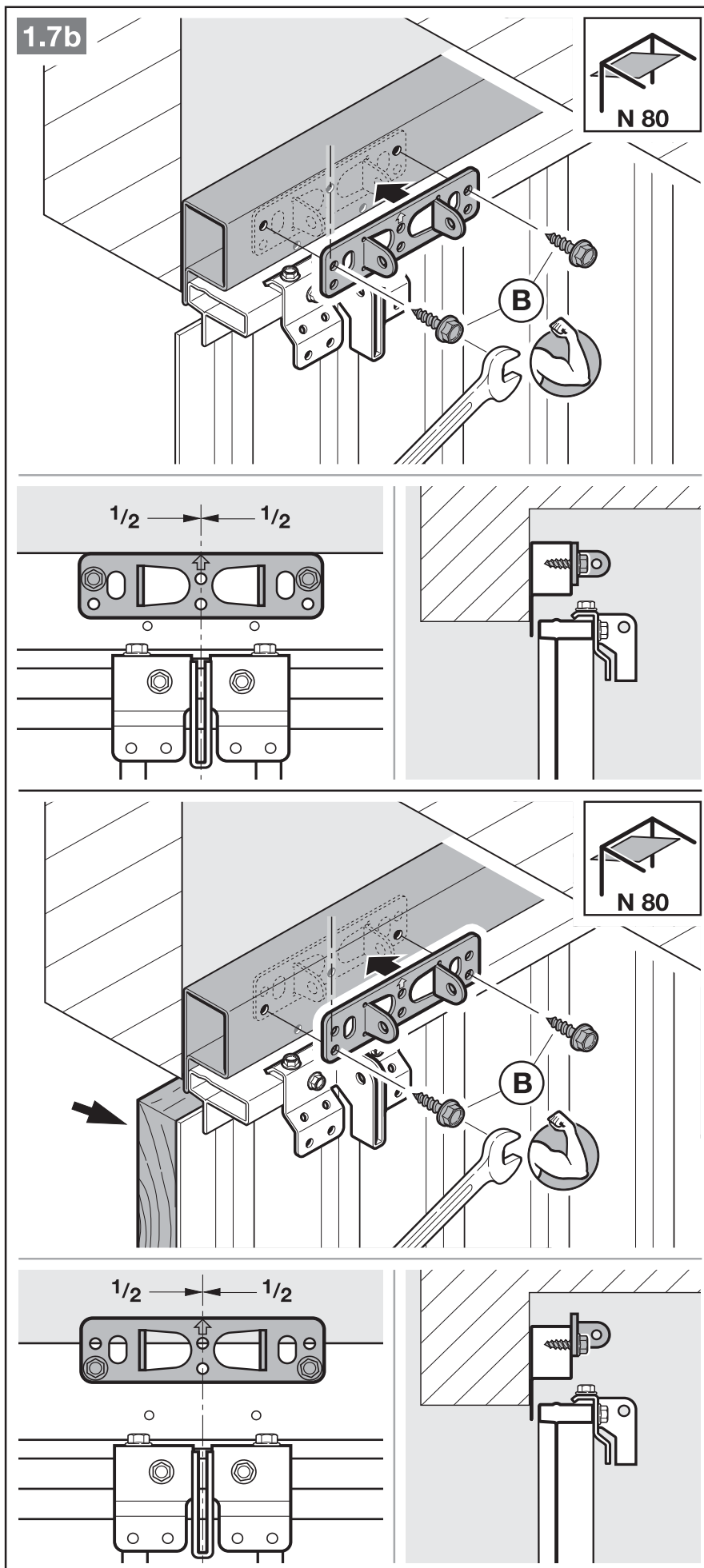


2. Mechanická zajištění vrat vyřadíte z provozu (viz obrázky 1.4b / 1.5b). U modelů vrat, které zde nejsou uvedeny, zajistíte na straně stavby západky.
3. Odlišně od obrázků 1.6b / 1.7b: U výklopných vrat s umělecko kovanou železnou klikou namontujte kloub překlady a unášecí úhelník mimo střed.



UPOZORNĚNÍ:

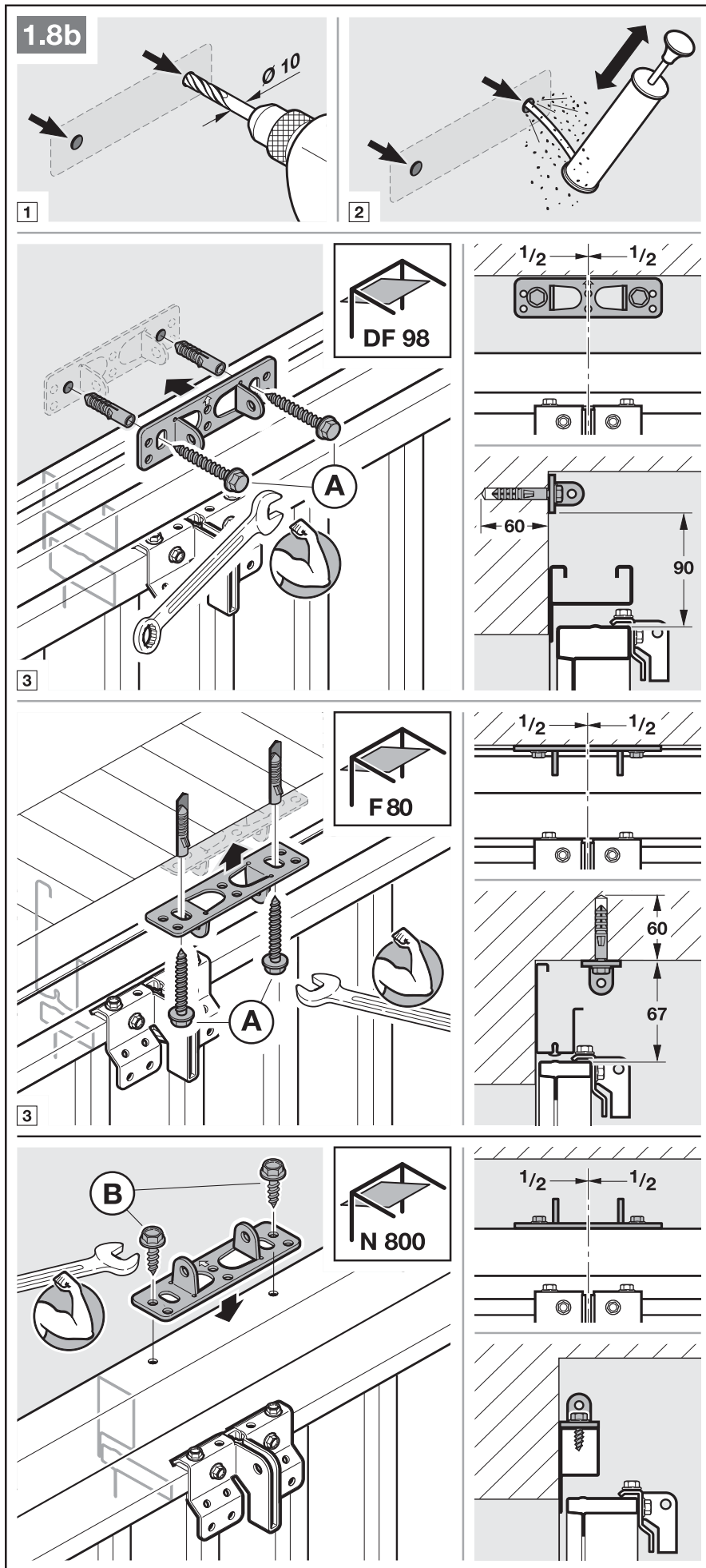
U vrat N80 s dřevěnou výplní použijte k montáži spodní otvory kloubu překladu.



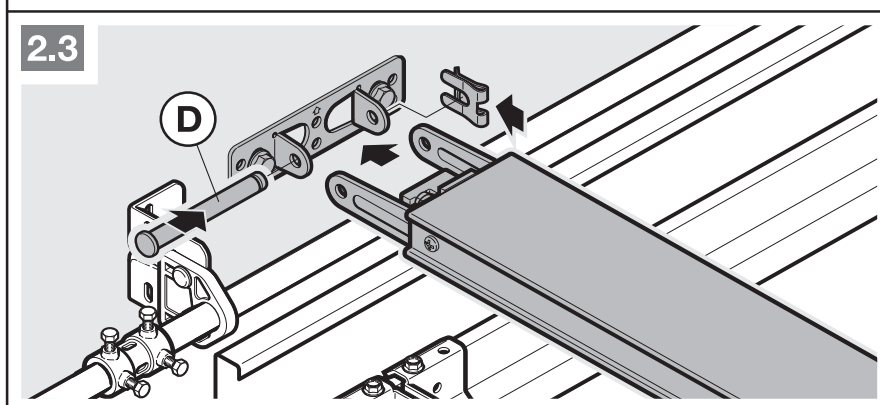
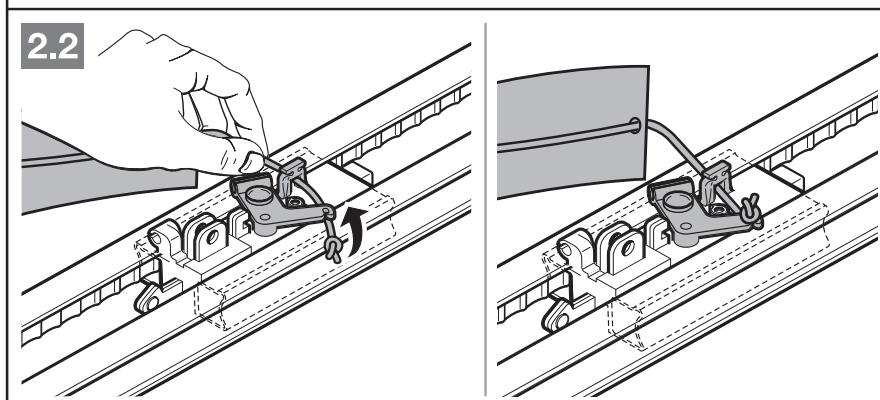
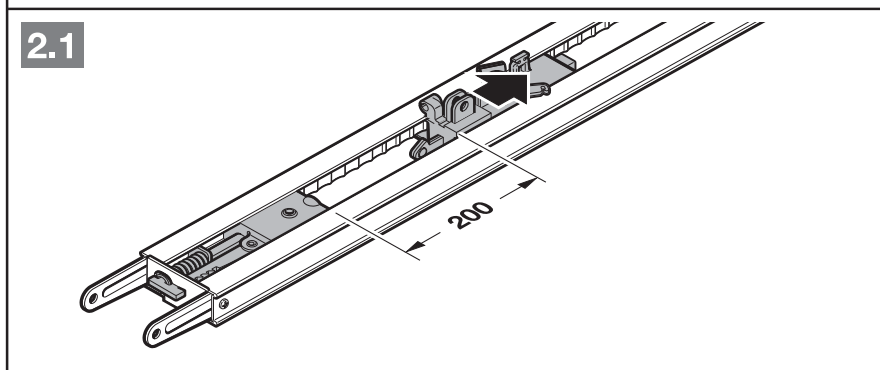
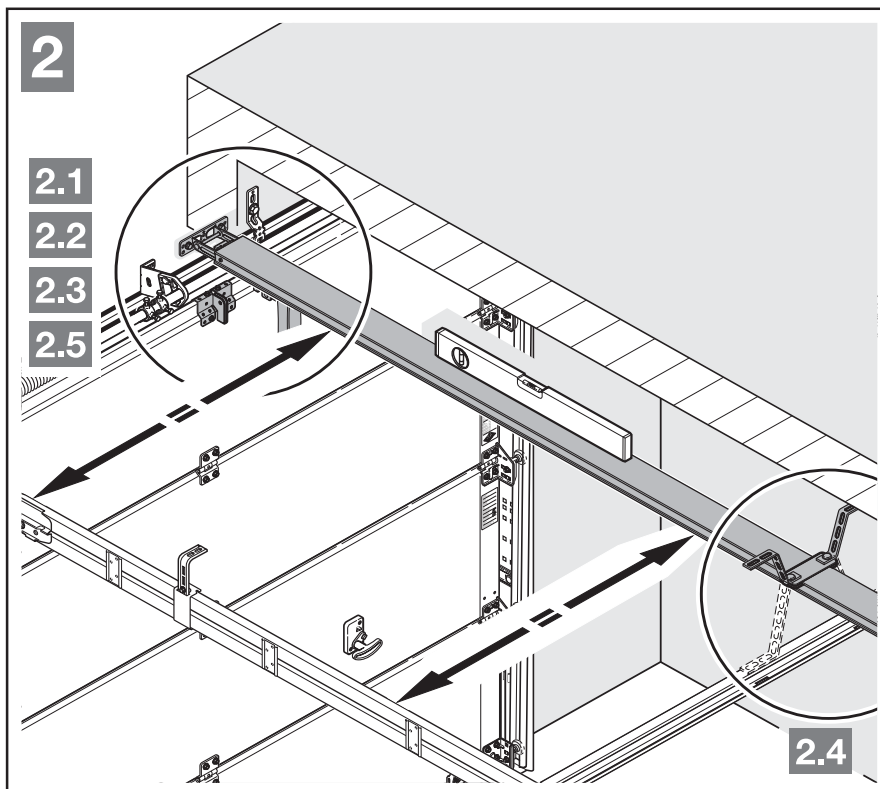
3.4 Montáž vodící kolejnice

UPOZORNĚNÍ:

Pro pohony garážových vrat –
v závislosti na příslušném účelu použití
– používejte výhradně námi doporučené
vodící kolejnice (viz informace
o výrobku)!

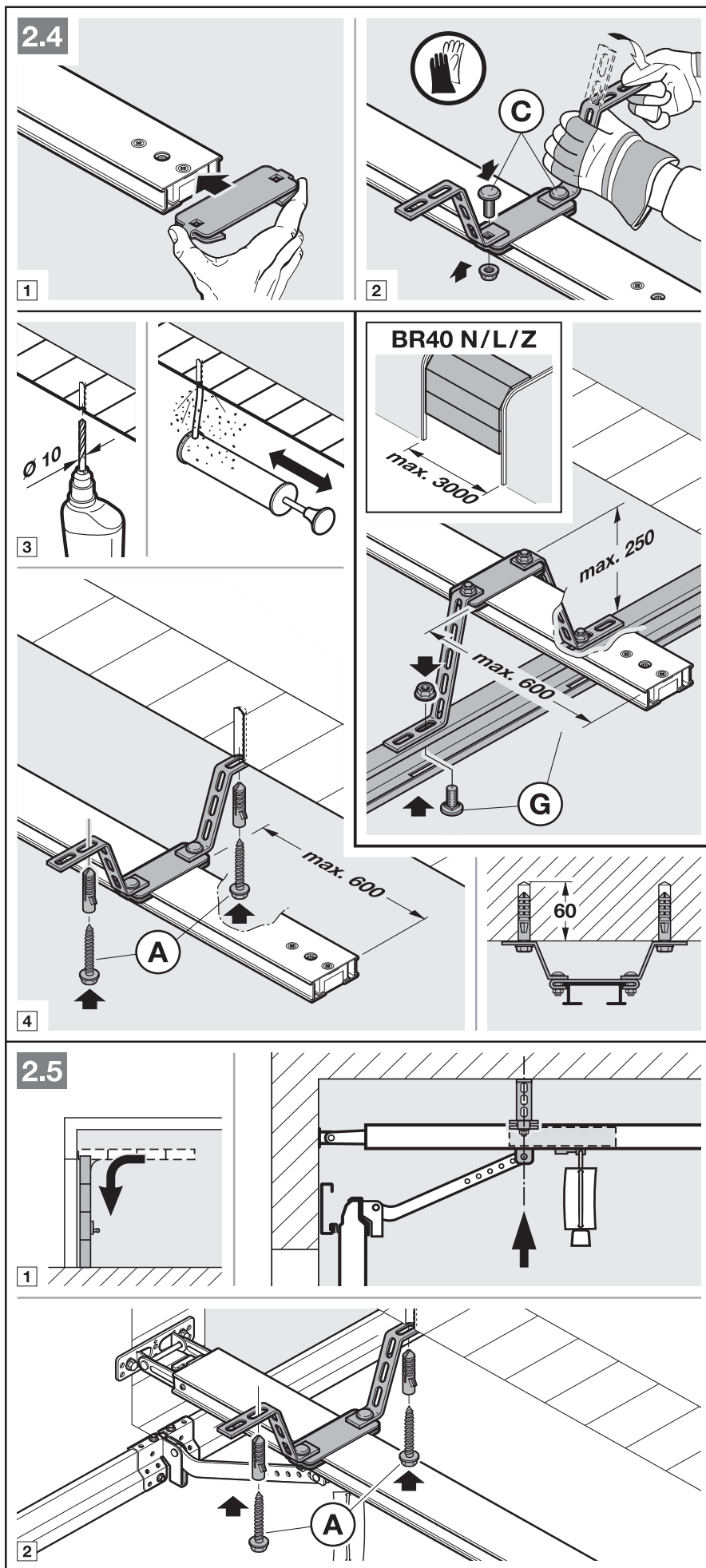


1. Stiskněte zelené tlačítko a posuňte vodící vozík asi 200 mm ve směru ke středu kolejničky (viz obr. 2.1). Jakmile jsou namontovány koncové dorazy a pohon, není to již možné.



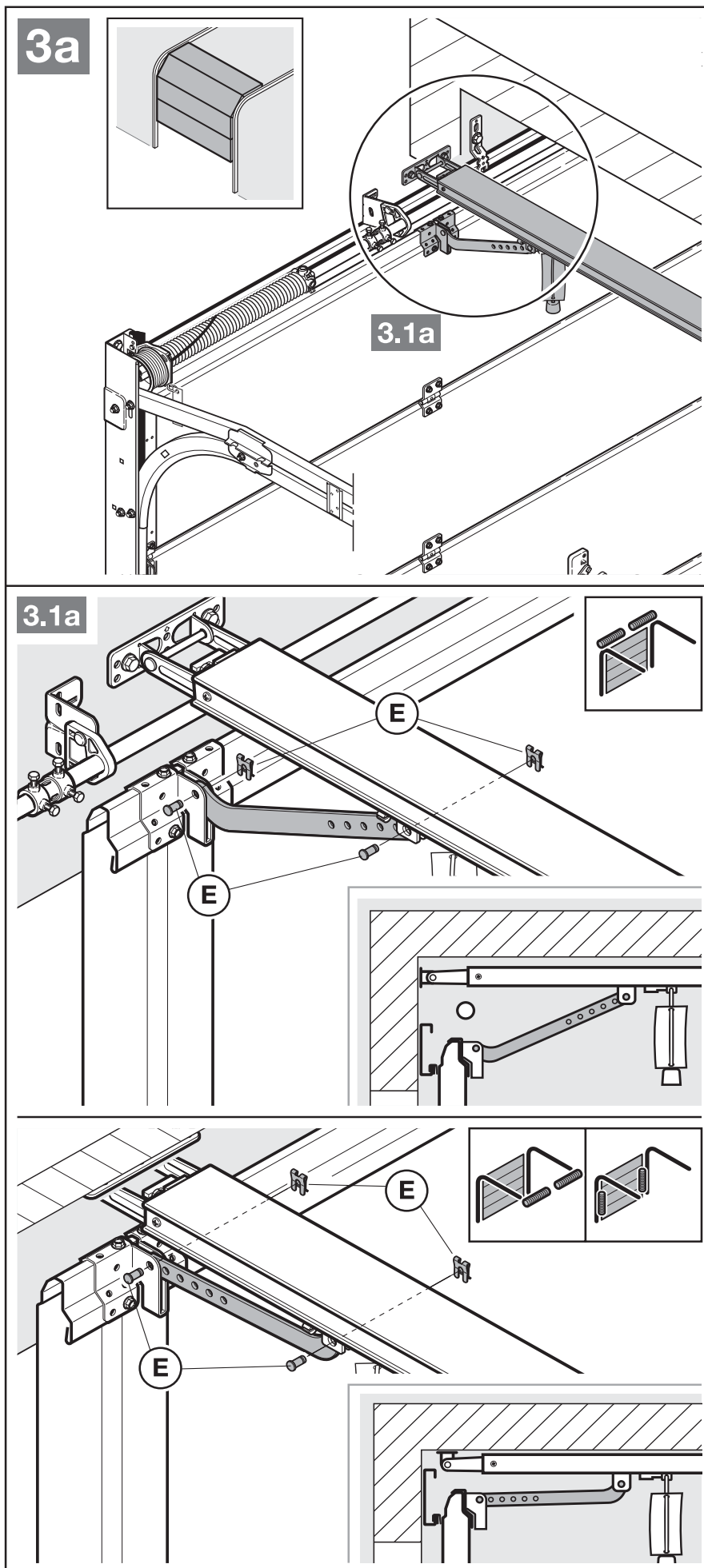
UPOZORNĚNÍ:

U dělených kolejnic doporučujeme druhé zavěšení (obsaženo v příslušenství) (viz obr. 2.5).



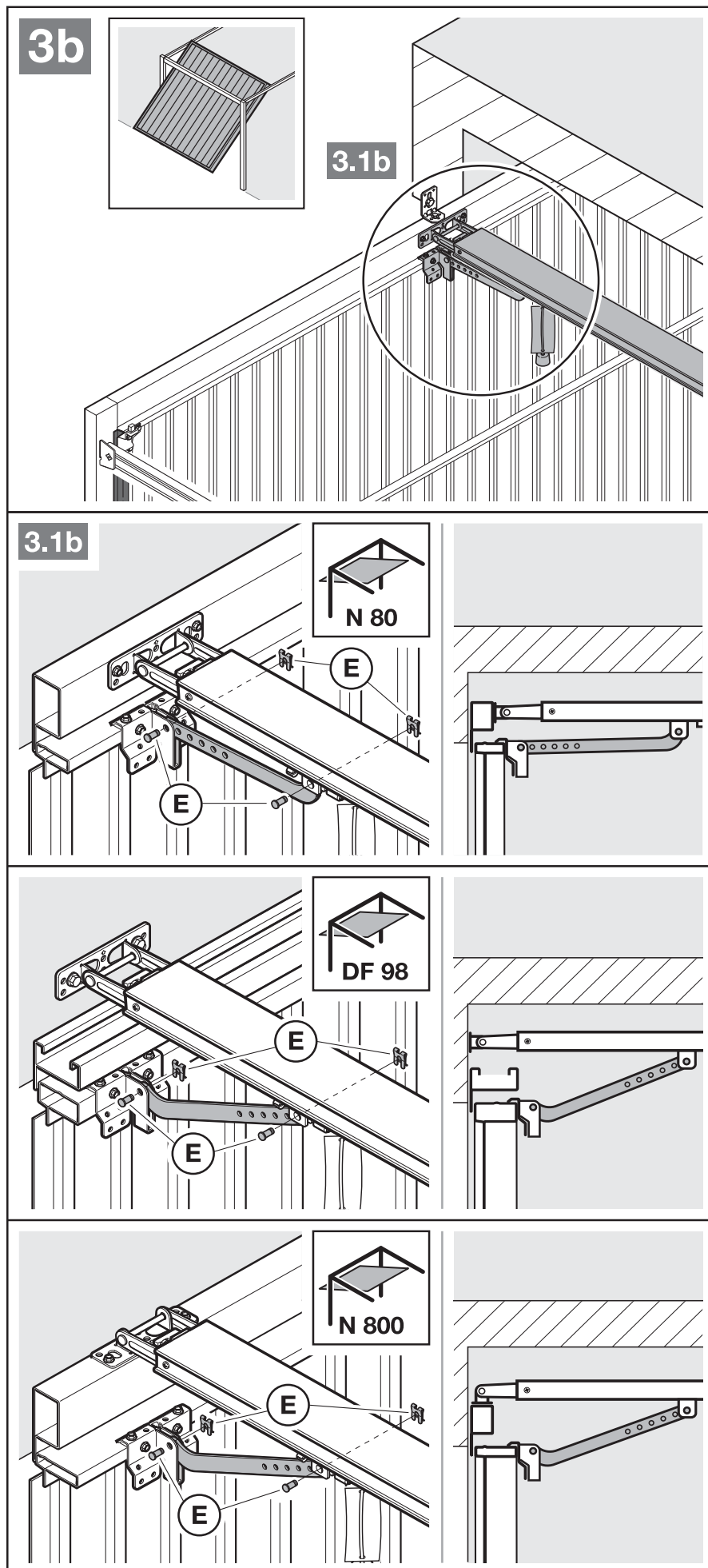
UPOZORNĚNÍ:

V závislosti na **kování vrat** je nutno dbát na směr montáže unašeče vrat.



UPOZORNĚNÍ:

V závislosti na **typu vrat** je nutno dbát na směr montáže unašeče vrat.



Příprava na ruční provoz

- ▶ Zatáhněte za lano mechanického odpojení (viz obr. 4).

3.5 Určení koncových poloh

Když vrata nelze ručně jednoduše posunout do požadované koncové polohy *Vrata otevřena*, popřípadě *Vrata zavřena*.

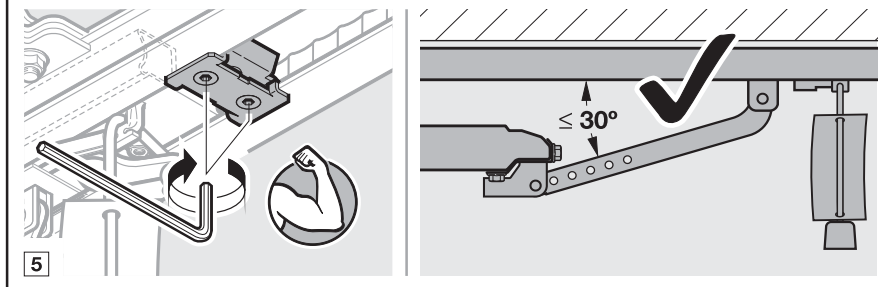
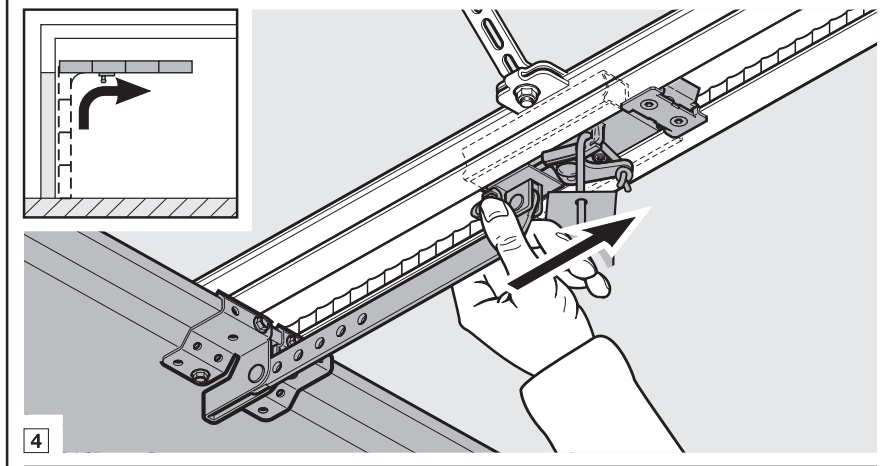
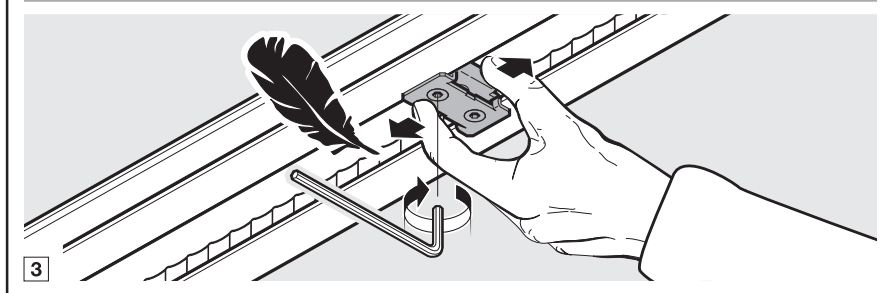
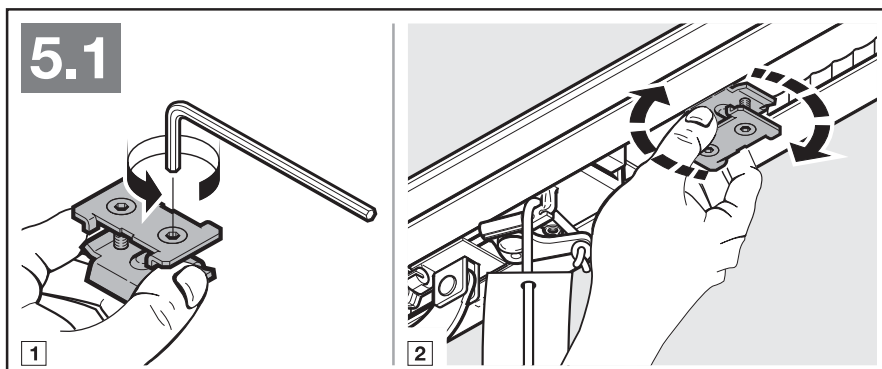
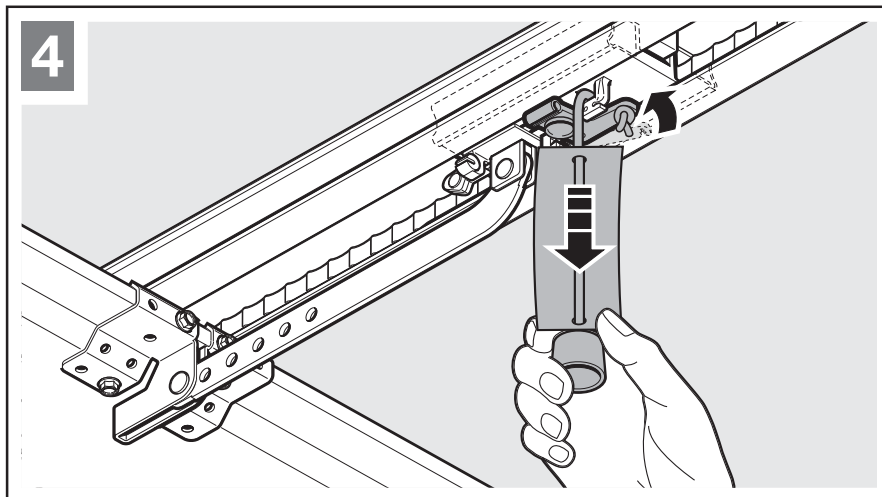
- ▶ Dbejte na kapitolu 3.1.

3.5.1 Montáž koncového dorazu *Vrata otevřena*

1. Koncový doraz nasadíte volně do vodící kolejnice mezi vodící vozík a pohon.
2. Posuňte vrata ručně do koncové polohy *Vrata otevřena*.
3. Upevněte koncový doraz.

UPOZORNĚNÍ:

Pokud vrata v koncové poloze nedosáhnou úplné výšky průjezdu, je možné koncový doraz odstranit, takže se uplatní integrovaný koncový doraz (na hlavě pohonu).

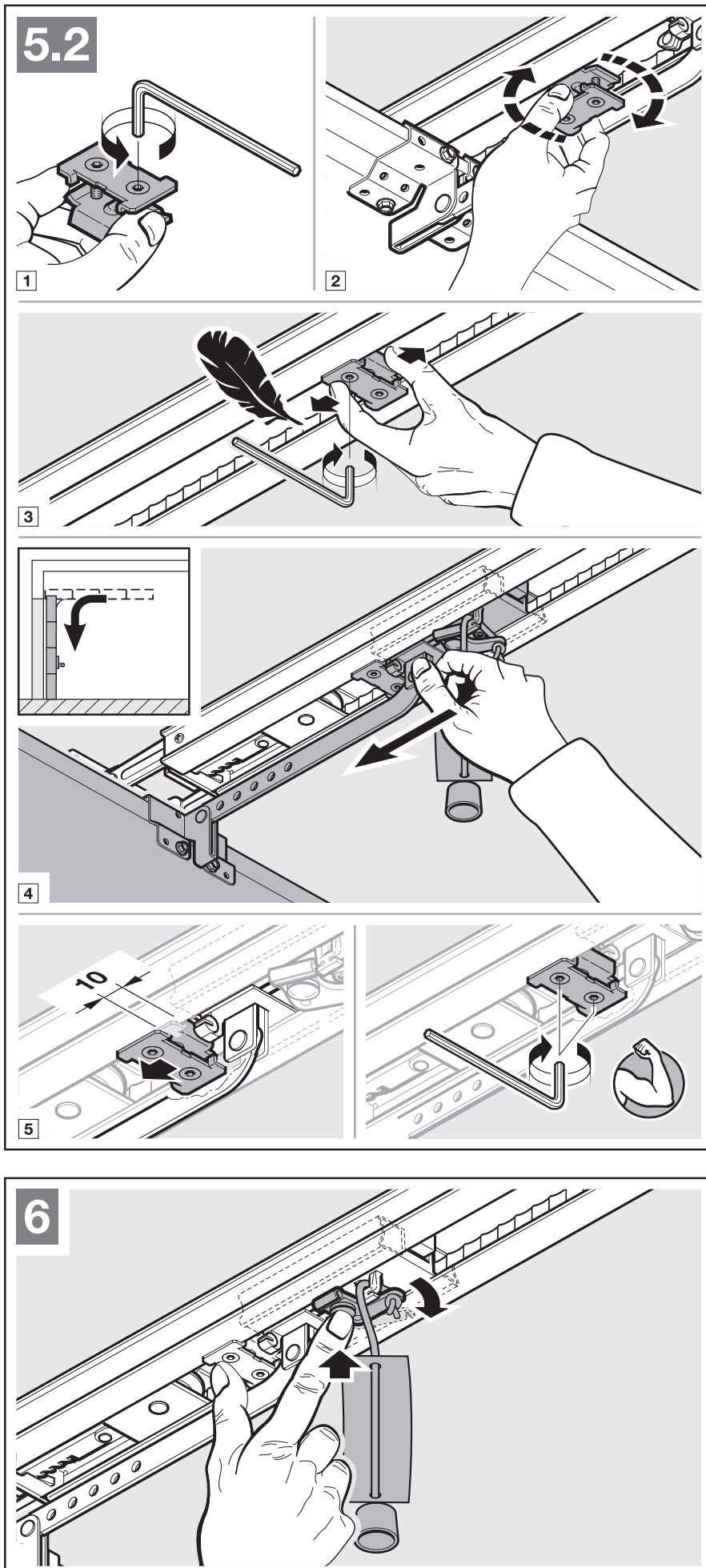


**3.5.2 Montáž koncového dorazu
Vrata zavřena**

1. Koncový doraz nasadíte volně do vodící kolejnice mezi vodící vozík a vrata.
2. Posuňte vrata ručně do koncové polohy *Vrata zavřena*.
3. Posuňte koncový doraz asi o 10 mm dál ve směru *Vrata zavřena*, a poté jej upevněte.

Příprava na automatický provoz

- ▶ Stiskněte zelené tlačítko na vodícím vozíku (viz obr. 6).
- ▶ Pohybujte vrata rukou, až se vodící vozík zapojí do uzávěru pásu.
- ▶ Dbejte bezpečnostních pokynů z kapitoly 9
– *Nebezpečí sevření ve vodící kolejnici*

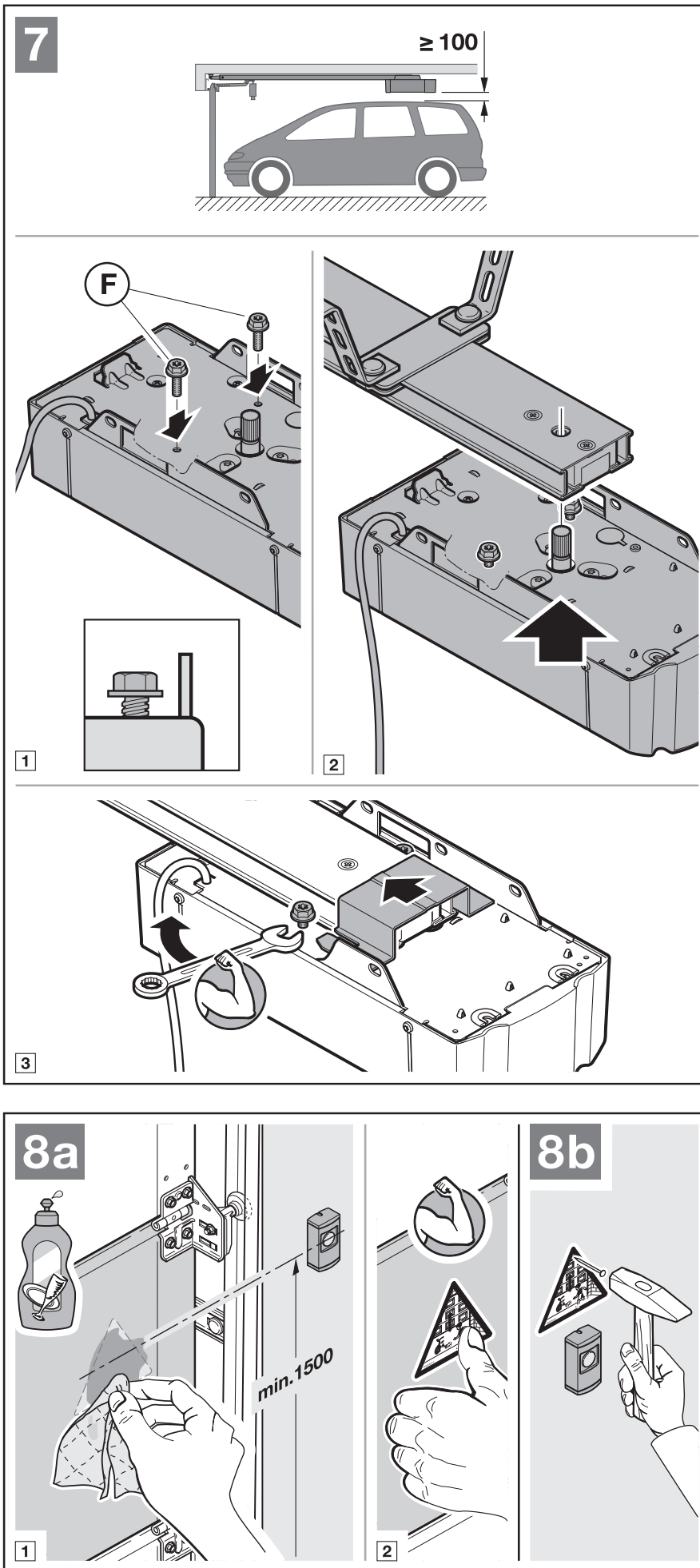


3.5.3 Montáž hlavy pohonu

- ▶ Upevněte hlavu pohonu (viz obr. 7).
- ▶ Dbejte bezpečnostních pokynů z kapitoly 9
– POZOR

3.6 Upevnění výstražného štítku

- ▶ Na nápadném, očištěném a odmaštěném místě, například v blízkosti pevně nainstalovaných tlačítek pro ovládání pohonu vrat, trvale umístěte výstražný štítek upozorňující na nebezpečí sevření.



4 Elektrické připojení

- ▶ Dbejte bezpečnostních pokynů z kapitoly 2.6
 - Sítové napětí
 - externí napětí na připojovacích svorkách

Abyste se vyhnuli poruchám:

- ▶ Řídicí linky pohonu (24 V DC) uložte v samostatném instalačním systému, odděleném od ostatních napájecích vodičů (230 V AC).

4.1 Připojovací svorky

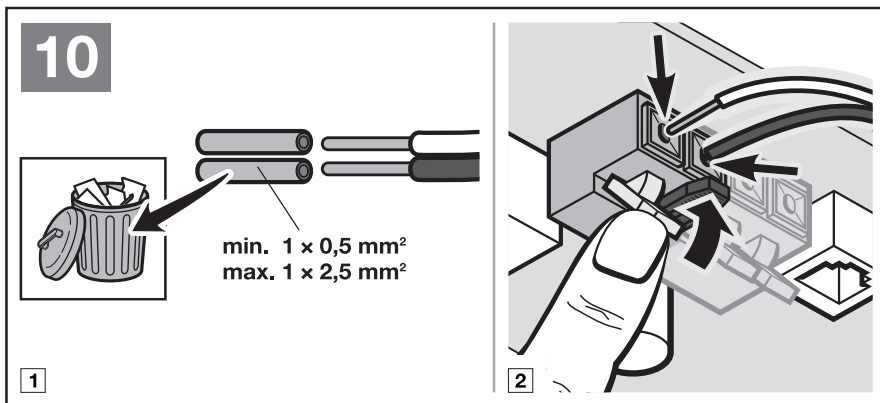
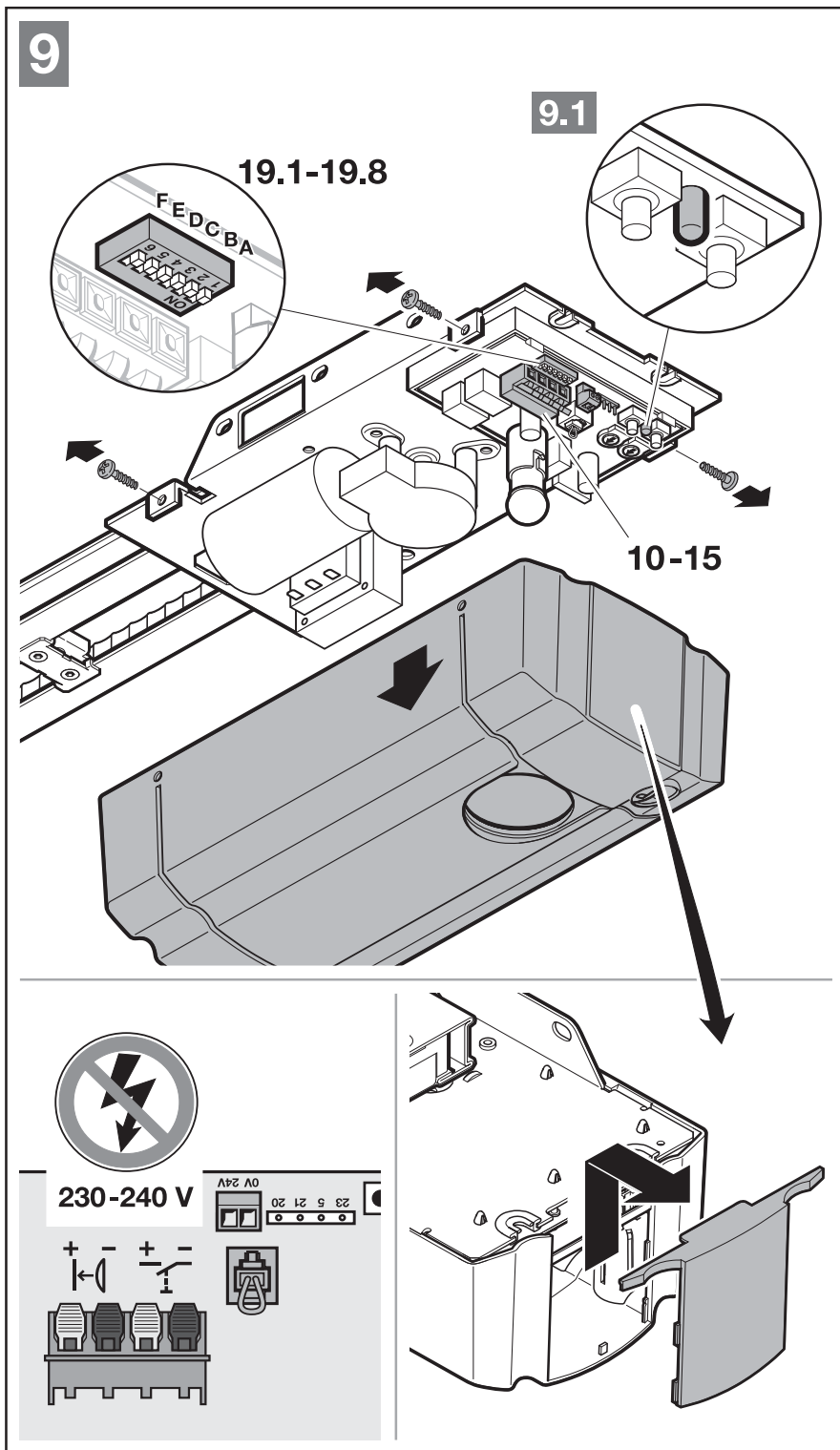
Všechny připojovací svorky lze obsadit několikanásobně (viz obr. 10):

- Minimální průřez: $1 \times 0,5 \text{ mm}^2$
- Maximální průřez: $1 \times 2,5 \text{ mm}^2$

4.2 Připojení přídatných součástí / příslušenství

UPOZORNĚNÍ:

Veškeré elektrické příslušenství smí pohon zatěžovat proudem **max. 100 mA**. Proudový odběr jednotlivých komponent je uveden na obrázcích.



4.2.1 Externí rádiový přijímač*

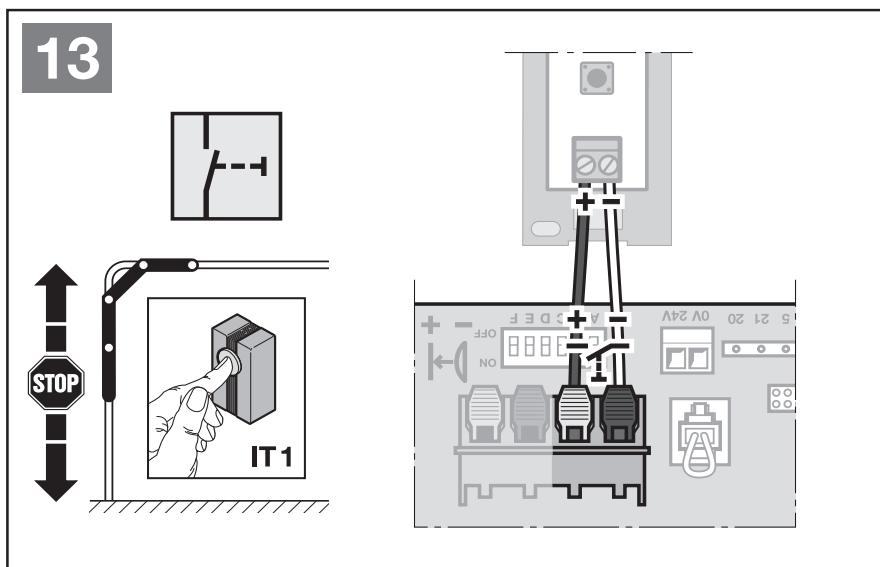
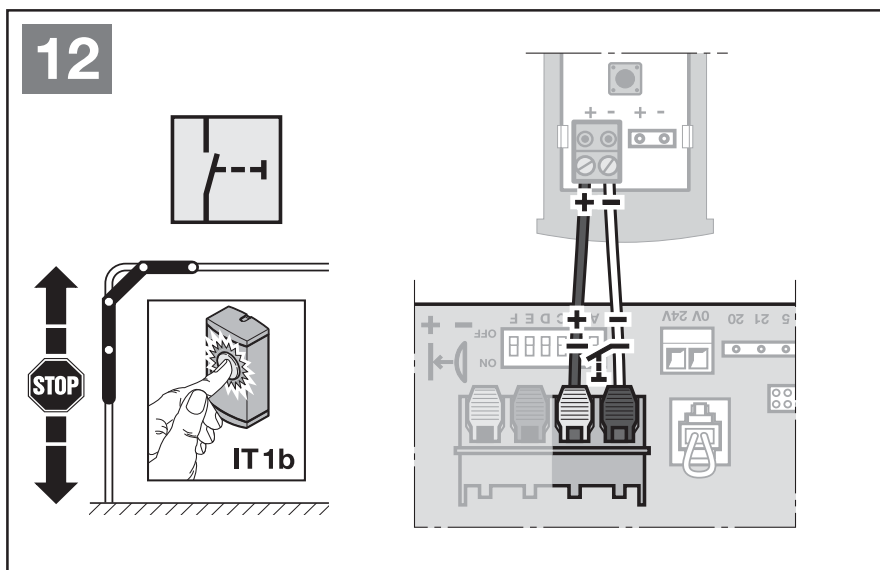
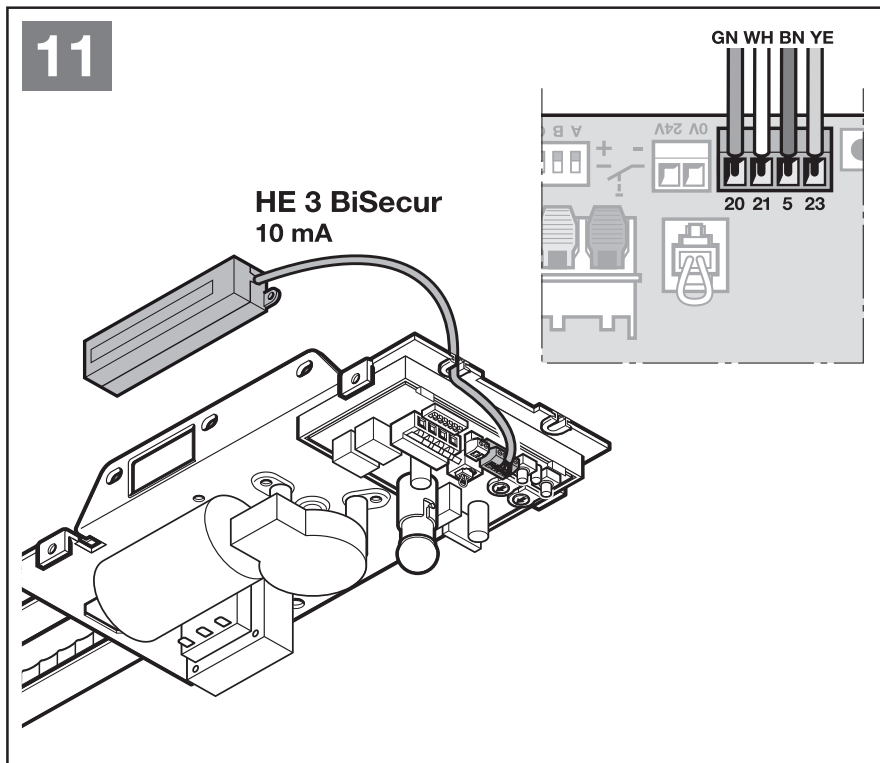
► Viz obr. 11 a kap. 8

Zástrčku přijímače zasuněte do odpovídající zásuvné pozice.

4.2.2 Externí impulzní tlačítko*

► Viz obr. 12/13

Jedno nebo několik tlačítek se spínacím kontaktem (bezpotenciálovým), např. vnitřní spínač nebo zámkový spínač, lze připojit paralelně.



*Příslušenství, není obsaženo ve standardní výbavě!

4.2.3 Externí impulzní tlačítko pro částečné otevření*

► Viz obr. 14

Jedno nebo několik tlačítek se spínacím kontaktem (bezpotenciálovým), např. klíčový spínač, lze připojit paralelně.

4.2.4 2vodičová světelná závora* (dynamická)

► Viz obr. 15

POKYNY:

- Při montáži dodržujte pokyny v návodu k světelné závoře.
- Světelná závora musí být připojena před programovací jízdou.
- Pokud se světelná závora odstraní, je nutná nová programovací jízda.

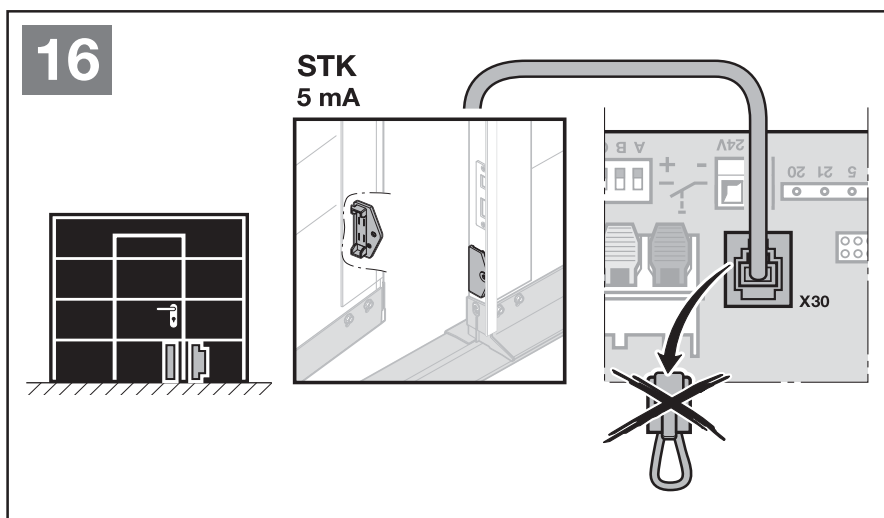
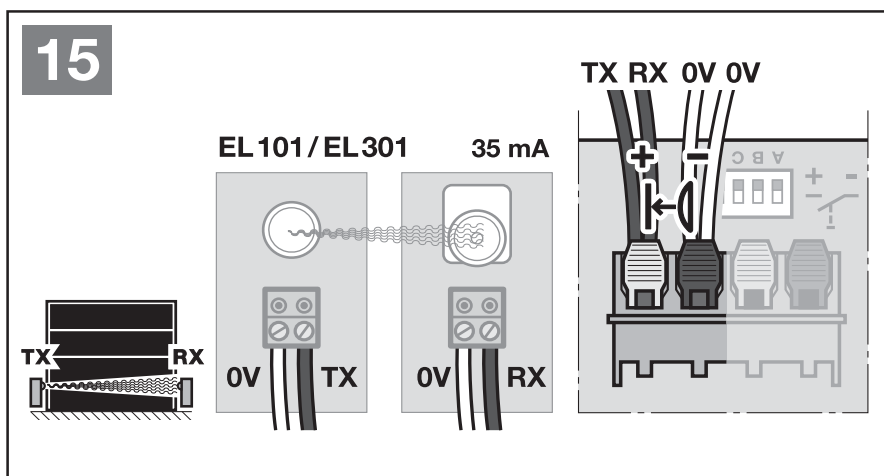
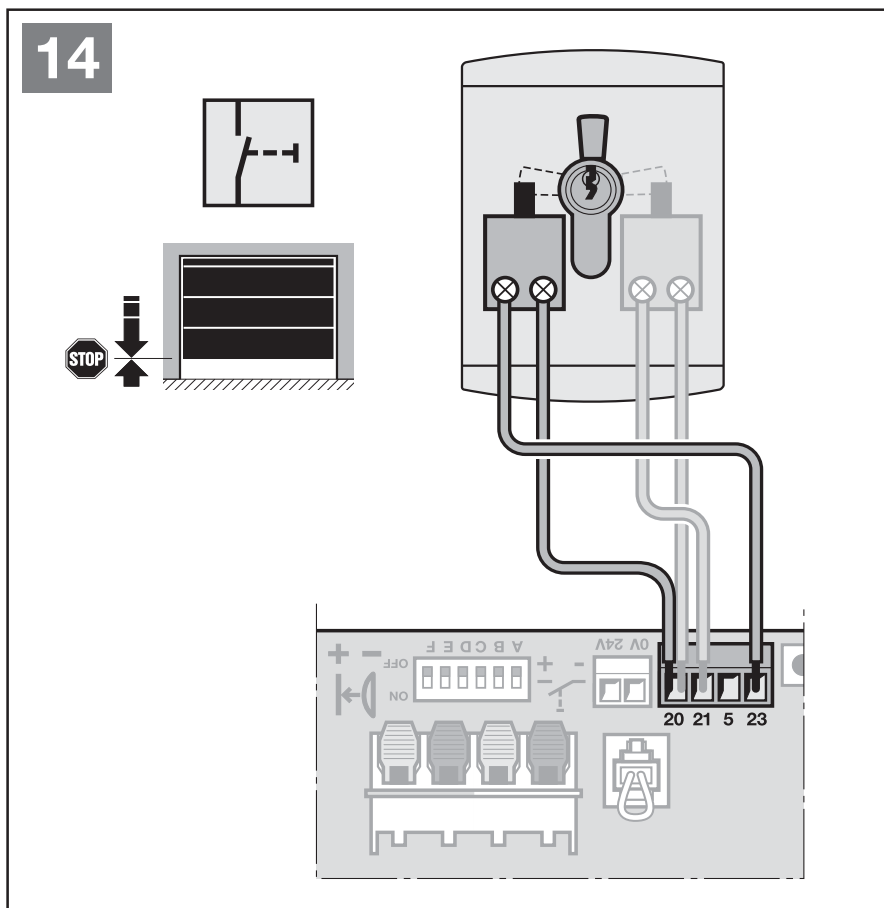
4.2.5 Testovaný kontakt integrovaných dveří*

► Připojte kontakty integrovaných dveří spínající na zem (0 V), jak ukazuje obrázek 16.

POKYNY:

- Kontakt integrovaných dveří musí být před programovací jízdou připojen.
- Pokud se kontakt integrovaných dveří odstraní, je nutná nová programovací jízda.

Rozpojením kontaktu integrovaných dveří se případně jízdy vrat ihned zastaví a trvale znemožní.



*Příslušenství, není obsaženo ve standardní výbavě!

4.2.6 Volitelné relé PR 1*

► Viz obr. 17

Volitelné relé PR 1 je potřebné pro připojení externí lampy nebo signálního světla.

4.2.7 Nouzový akumulátor HNA 18*

► Viz obr. 18

Aby bylo možné s vraty pojezdět při výpadku sítě, lze připojit nouzový akumulátor. Přepnutí na akumulátorový provoz proběhne automaticky. Během akumulátorového provozu zůstává osvětlení pohonu vypnuté.

⚠ VÝSTRAHA

Nebezpečí zranění nečekaným pohybem vrat

K nečekané jízdě vrat může dojít, když je navzdory vytažené síťové zástrčce ještě připojen nouzový akumulátor.

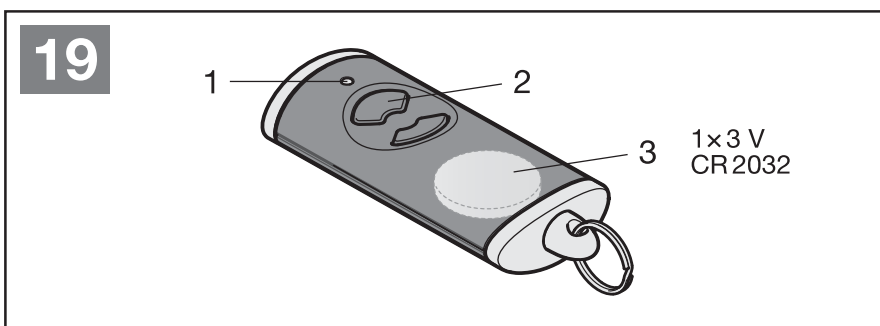
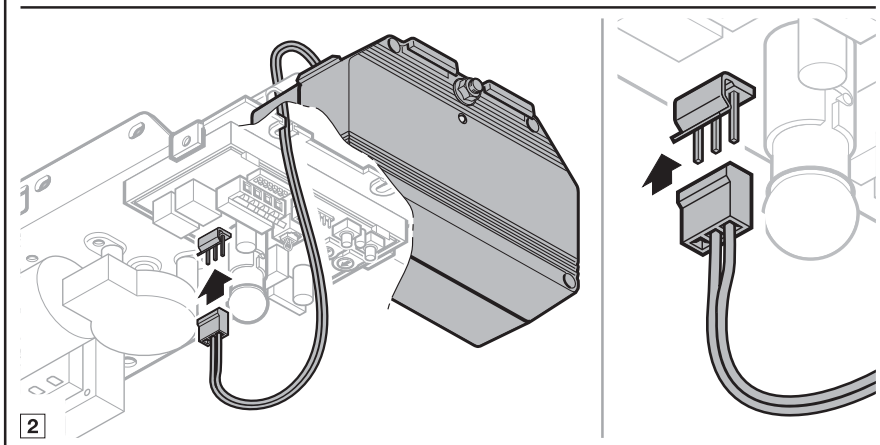
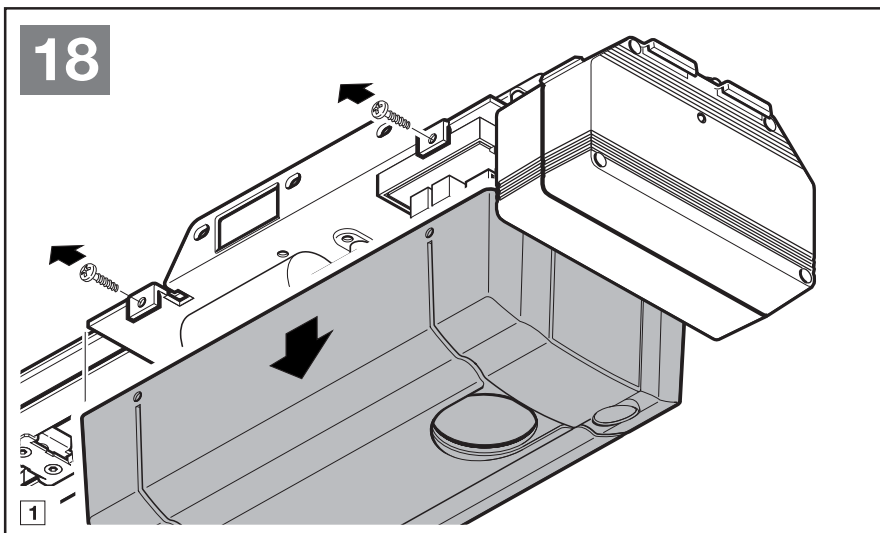
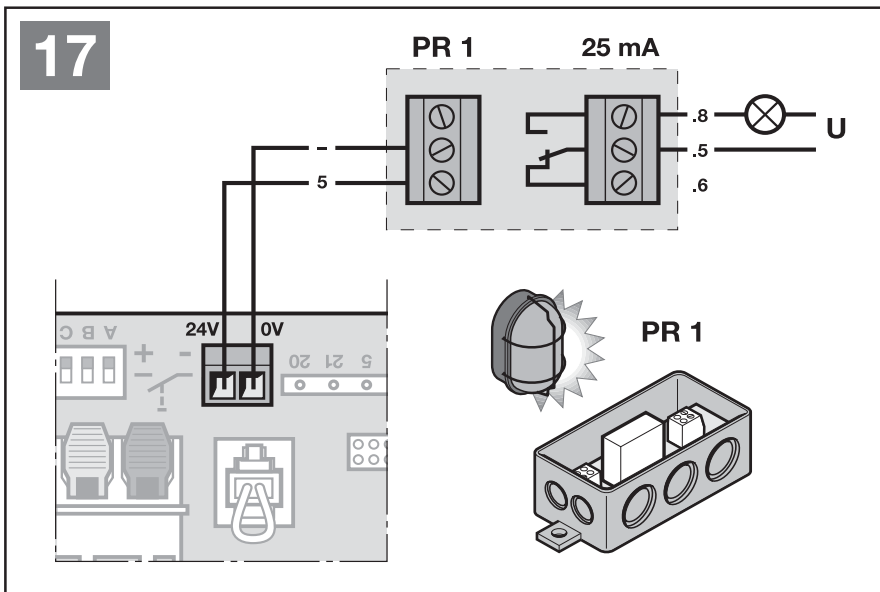
- Před všemi pracemi na vratovém zařízení vytáhněte síťovou zástrčku a zástrčku nouzového akumulátoru.

4.2.8 Ruční vysílač

► Viz obr. 19

- 1 LED, dvoubarevná
- 2 Tlačítka ručního vysílače
- 3 Baterie

Po vložení baterie je ruční vysílač připraven k provozu.



*Příslušenství, není obsaženo ve standardní výbavě!

5 Nastavení přepínačů DIL

5.1 Hlášení koncové polohy vrata zavřena

► Viz obr. 20.1 a kap. 5.8.1

5.2 Doba předběžného varování

► Viz obr. 20.2 a kap. 5.8.2

5.3 Externí osvětlení

► Viz obr. 20.3 a kap. 5.8.3

5.4 Automatické zavírání

► Viz obr. 20.4 a kap. 5.8.4

5.5 Typ vrat (pozdvolné zastavení)

► Viz obr. 20.5 a kap. 5.8.5


5.6 Obvod zastavení / klidového proudu s testováním


► Viz obr. 20.6 a kap. 5.8.6

5.7 Indikace údržby


► Viz obr. 20.7 a kap. 5.8.7

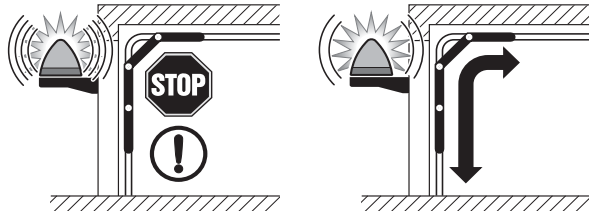
20.1






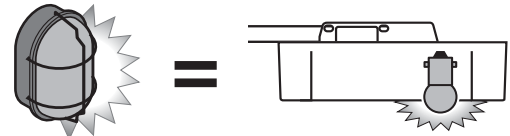
20.2






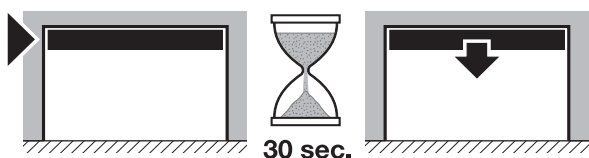
20.3



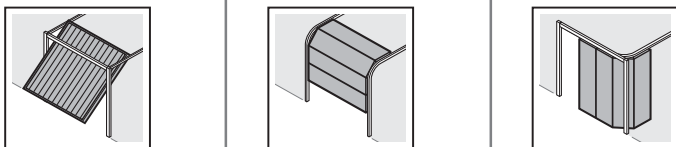



20.4






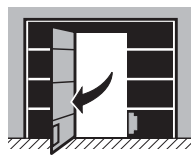
20.5






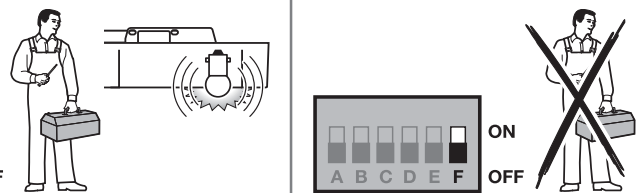
20.6





20.7





5.8 Funkce přepínačů DIL

Některé funkce pohonu se programují prostřednictvím přepínačů DIL. Před prvním uvedením do provozu jsou přepínače DIL v továrním nastavení, tj. přepínače jsou v poloze **OFF** (viz obr. 9).

Aby bylo možné změnit nastavení přepínačů DIL, musí být splněny následující předpoklady:


- Pohon je v klidu.
- Neprovádí se programování rádiového systému.

Změna nastavení přepínačů DIL má okamžitý účinek na funkci.

Nastavte přepínače DIL v souladu s národními předpisy, požadovanými zabezpečovacími zařízeními a místními skutečnostmi, jak je popsáno níže.

5.8.1 Hlášení koncové polohy vrata zavřena

► viz obr. 20.1

A	OFF 	Hlášení koncové polohy vrata zavřena aktivováno
B	ON	

Tab. 1: Funkce osvětlení pohonu a relé volitelných položek při aktivovaném hlášení koncové polohy vrata zavřena


Osvětlení pohonu	<ul style="list-style-type: none"> • Trvalé svícení během jízdy vrat • Doba dosvitu po dosažení koncové polohy <i>Vrata zavřena</i>
Volitelné relé	Přitáhne při dosažení koncové polohy <i>Vrata zavřena</i> .

5.8.2 Doba předběžného varování

Je-li aktivována doba předběžného varování, spustí se vždy před začátkem jízdy z každé polohy.

Při nastaveném automatickém zavírání se doba předběžného varování spustí jen z koncové polohy *Vrata otevřena*.

► viz obr. 20.2



A	ON	Doba předběžného varování aktivována
B	OFF 	

Tab. 2: Funkce osvětlení pohonu a relé volitelných položek při aktivované době předběžného varování

Osvětlení pohonu	<ul style="list-style-type: none"> • Rychlé blikání během doby předběžného varování • Trvalé svícení během jízdy vrat
Volitelné relé	Taktuje během doby předběžného varování a jízdy vrat (funkce výstražného světla).

5.8.3 Externí osvětlení

► viz obr. 20.3

A	OFF 	Externí osvětlení aktivováno
B	OFF 	

Tab. 3: Funkce osvětlení pohonu a relé volitelných položek při aktivovaném externím osvětlení

Osvětlení pohonu	<ul style="list-style-type: none"> • Trvalé svícení během jízdy vrat • Doba dosvitu po dosažení koncové polohy <i>Vrata zavřena</i>
Volitelné relé	Stejná funkce jako osvětlení pohonu

5.8.4 Automatické zavírání

Při automatickém zavírání se vrata povelom k jízdě jen otvírají. Vrata se zavřou automaticky po uplynutí doby setrvání v otevřeném stavu cca 30 sekund a doby předběžného varování. Po impulsu, průjezdu nebo průchodu světelnou závorou se doba setrvání v otevřeném stavu automaticky znovu spustí.

UPOZORNĚNÍ:

Automatické zavírání se smí aktivovat v rozsahu platnosti normy DIN EN 12453, jen když je ke standardně dodávané funkci mezní síly připojeno ještě nejméně jedno **doplňkové** bezpečnostní zařízení (světelná závora).

► viz obr. 20.4


A	ON	Automatické zavírání aktivováno
B	ON	

Tab. 4: Funkce pohonu, osvětlení pohonu a relé volitelných položek při aktivovaném automatickém zavírání

Pohon	Po době setrvání v otevřeném stavu a době předběžného varování se zahájí automatické zavírání z koncové polohy <i>Vrata otevřena</i> .
Osvětlení pohonu	<ul style="list-style-type: none"> • Trvalé světlo během doby setrvání v otevřeném stavu a jízdy vrat • Bliká rychle během doby předběžného varování.
Volitelné relé	<ul style="list-style-type: none"> • Trvalý kontakt po dobu setrvání v otevřeném stavu (jen z koncové polohy <i>Vrata otevřena</i>) • Taktuje během doby předběžného varování a jízdy vrat.

5.8.5 Typ vrat (pozzvolné zastavení)

► viz obr. 20.5


C	ON	Výklopná vrata, dlouhé pozzvolné zastavení
C	OFF 	Sekční vrata, krátké pozzvolné zastavení

Pro boční sekční vrata může být nastaveno pozzvolné zastavení ve směru *zavírání* s kombinací přepínačů DIL C + D. (V závislosti na kování bočních sekčních vrat.)

Je-li nastaveno dlouhé pozzvolné zastavení ve směru *zavírání*, musí se pohon ve směru *otvírání* rozjíždět dlouhým pozzvolným rozjezdem.

Je-li nastaveno krátké pozzvolné zastavení ve směru *zavírání*, rozjíždí se pohon ve směru *otvírání* normálně.

C	ON	Boční sekční vrata, <ul style="list-style-type: none"> dlouhé pozvolné zastavení ve směru <i>zavírání</i>
D	ON	<ul style="list-style-type: none"> krátké pozvolné zastavení ve směru <i>otvírání</i> dlouhý pozvolný rozjezd ve směru <i>otvírání</i>

C	OFF 	Boční sekční vrata, <ul style="list-style-type: none"> krátké pozvolné zastavení ve směru <i>zavírání</i> i ve směru <i>otvírání</i>
D	ON	<ul style="list-style-type: none"> krátký pozvolný rozjezd ve směru <i>otvírání</i>

Při nastavení bočních sekčních vrat působí funkce mezní síly ve směru *otvírání* s následujícím chováním:


- Pohon se zastaví, krátce reverzuje ve směru *zavírání* a uvolní překážku.

5.8.6 Obvod zastavení / klidového proudu s testováním

Kontakt integrovaných dveří s testováním se při programovací jízdě automaticky rozpozná a naprogramuje. Po úspěšném naprogramování blikne červená LED v průhledném tlačítku 7 x.


Pokud se kontakt integrovaných dveří s testováním opět odstraní, je nutná nová programovací jízda.

- ▶ viz obr. 20.6

E	ON	Kontakt integrovaných dveří s testováním aktivován. Testování se zkouší před každou jízdou vrat (provoz je možný jen s testovatelným kontaktem integrovaných dveří)
E	OFF 	Zabezpečovací zařízení bez testování

5.8.7 Indikace údržby vrat

- ▶ viz obr. 20.7

F	ON	Aktivováno, překročení cyklu údržby je signalizováno 3násobným bliknutím osvětlení pohonu po ukončení každé jízdy vrat
F	OFF 	Neaktivováno, nevydá se žádný signál po překročení cyklu údržby.

Intervalu údržby je dosaženo, když od posledního načtení a uložení údajů byl pohon buď provozován déle než 1 rok, nebo dosáhl či překročil 2000 zavření vrat.

UPOZORNĚNÍ:

Novým načtením a uložení údajů pohonu (viz kap. 6.1) se data údržby vrátí na výchozí nastavení.

6 Uvedení do provozu

- ▶ Před uvedením do provozu si přečtěte a dodržujte bezpečnostní pokyny z kapitoly 2.6.

Při programování (obr. 21) se pohon sladí s vraty. Přitom se automaticky naprogramuje délka pojezdové dráhy, síla potřebná pro otvírání a zavírání a případně připojená bezpečnostní zařízení a uloží se do paměti zajištěné proti výpadku napětí. Údaje jsou platné jen pro tato vrata.

Osvětlení pohonu:

Pokud pohon není naprogramován, osvětlení pohonu nesvítí.

Během programovacích jízd nebo referenční jízdy bliká osvětlení pohonu. Po ukončení programovacích jízd svítí osvětlení pohonu trvale a zhasne asi po 2 minutách.

⚠ VÝSTRAHA

Nebezpečí zranění v důsledku nefungujících zabezpečovacích zařízení

V důsledku nefungujících zabezpečovacích zařízení může v případě chyby dojít ke zranění.

- ▶ Po programovacích jízdách musí pracovník uvádějící zařízení do provozu zkontrolovat funkci (funkce) bezpečnostního (bezpečnostních) zařízení.

Teprve poté je zařízení připraveno k provozu.

6.1 Programování pohonu

POKYNY:

- Vodicí vozík musí být zapojen a v dosahu funkce zabezpečovacích zařízení nesmí být žádné překážky.
- Bezpečnostní zařízení se musí namontovat a připojit předem.
- Pokud byl úspěšně naprogramován připojený kontakt integrovaných dveří s testováním, blikne po programovací jízdě červená LED v průhledném tlačítku 7 x.
- Pokud se později připojují další bezpečnostní zařízení, je nutná nová programovací jízda.
- Má-li se pohon znovu programovat, musí se předem vymazat stávající údaje vrat (viz kap. 11).
- Při programování nejsou připojená bezpečnostní zařízení a funkce mezní síly aktivní.

Spuštění programovacích jízd:

1. Zasuňte síťovou zástrčku.
Osvětlení pohonu blikne 2 x.
 2. Stiskněte průhledné tlačítko na krytu pohonu (při odejmutém krytu tlačítko na desce plošných spojů T).
 - Vrata pojedou nahoru a zastaví se krátce v koncové poloze Vrata otevřena.
 - Vrata se automaticky zavřou – otevřou – zavřou – otevřou, přitom se naprogramuje pojezdová dráha.
 - Vrata se ještě jednou zavřou – otevřou, přitom se naprogramují potřebné síly.
- Během programovacích jízd bliká osvětlení pohonu.
- V koncové poloze Vrata otevřena zůstanou vrata stát. Osvětlení pohonu svítí trvale a zhasne asi po 2 minutách.
 - Pokud byl úspěšně naprogramován testovaný kontakt integrovaných dveří, blikne červená LED v průhledném tlačítku 7 x.

Pohon je naprogramován a připraven k provozu.

Přerušení programovací jízdy:

- ▶ Stiskněte průhledné tlačítko nebo externí ovládací prvek s impulsní funkcí.
Vrata se zastaví. Osvětlení pohonu svítí trvale.
- ▶ Stiskněte průhledné tlačítko, aby se celý proces programovacích jízd spustil znovu.

UPOZORNĚNÍ:

Zůstane-li pohon stát s blikajícím osvětlením pohonu nebo se nedosáhne koncových dorazů, jsou přednastavené síly příliš malé a musí se znovu nastavit.

6.2 Nastavení sil

- ▶ Dbejte také pokynů v kapitole 6.3

Získání přístupu k potenciometrům pro nastavení sil:

- ▶ Odejměte kryt pohonu.

P1 Nastavení síly ve směru otvírání

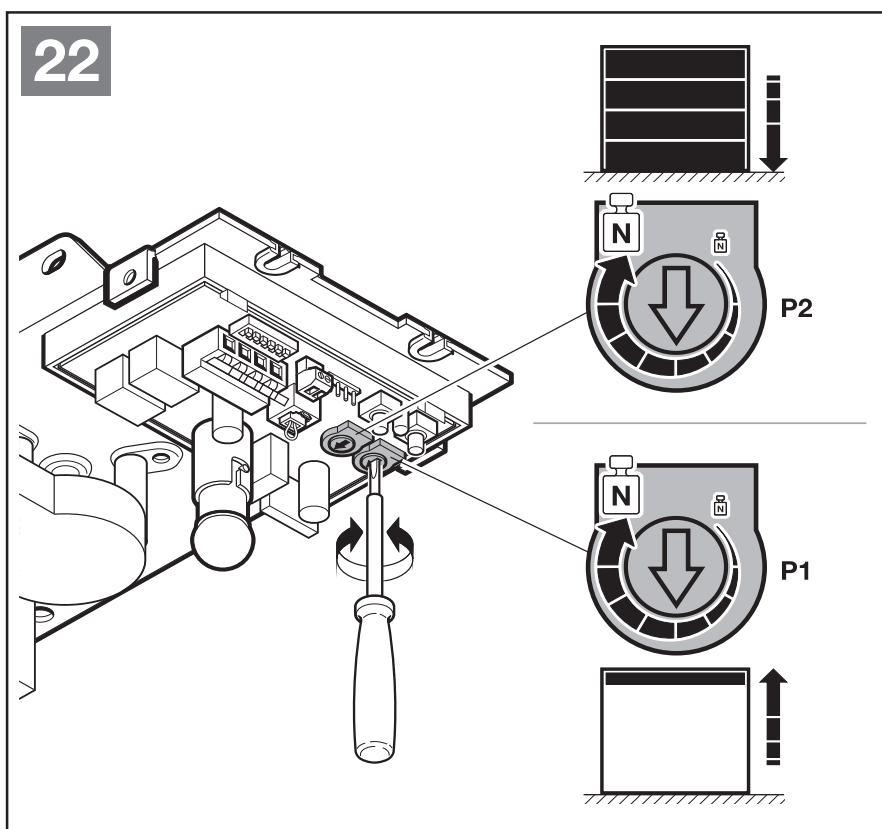
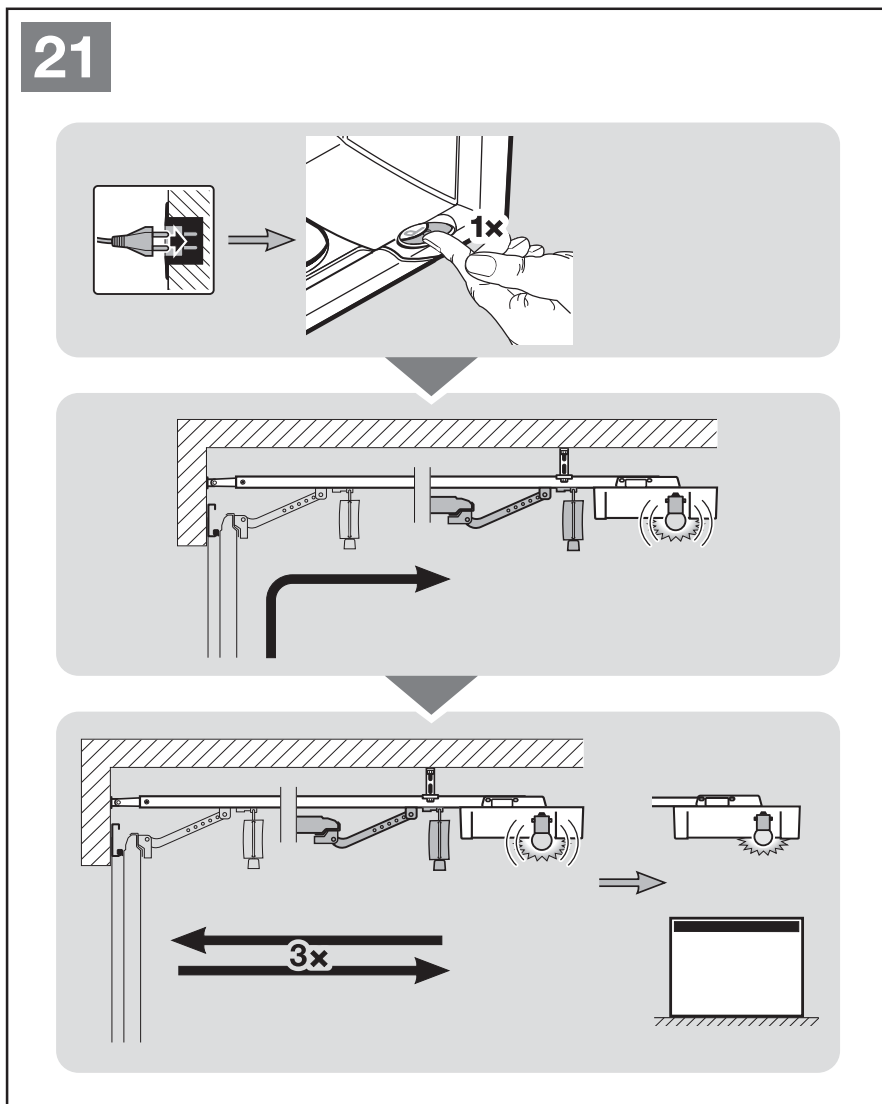
P2 Nastavení síly ve směru zavírání

Zvýšení sil:

- ▶ Otáčejte ve směru hodinových ručiček.

Zmenšení sil:

- ▶ Otáčejte proti směru hodinových ručiček.



6.3 Síly

⚠ OPATRŇ
Nebezpečí zranění při nastavení příliš vysoké hodnoty síly (potenciometry P1 / P2) Je-li nastavena příliš vysoká hodnota síly, je funkce mezní síly méně citlivá. To může vést ke zraněním nebo poškození. ▶ Nenastavujte příliš vysokou hodnotu síly.

Síly potřebné při programovacích jízdách se při každé následující jízdě vrat znovu automaticky nastavují. Z bezpečnostních důvodů je nutné, aby se síly při pomalu se zhoršujícím chodu vrat (např. slábnutím napětí pružin) nenastavily nadměrně. Jinak by při manuálním ovládnutí vrat mohlo docházet k bezpečnostním rizikům (např. pádu vrat). Z toho důvodu byly maximální síly, které jsou k dispozici pro otvírání a zavírání, přednastaveny omezeně (střední poloha potenciometru).

Pokud se nedosáhne koncového dorazu Vrata otevřena, postupujte následovně:

1. Otočte potenciometrem **P1** o jednu osminu otáčky ve směru hodinových ručiček (viz obr. 22).
2. Stiskněte průhledné tlačítko. Vrata pojedou ve směru *zavírání*.
3. Před dosažením koncové polohy *Vrata zavřena* znovu stiskněte průhledné tlačítko. Vrata se zastaví.
4. Stiskněte ještě jednou průhledné tlačítko. Vrata pojedou do koncové polohy *Vrata otevřena*.

Jestliže se znovu nedosáhne koncového dorazu *Vrata otevřena*, opakujte kroky 1 až 4.

Pokud se nedosáhne koncového dorazu Vrata zavřena, postupujte následovně:


1. Otočte potenciometrem **P2** o jednu osminu otáčky ve směru hodinových ručiček (viz obr. 22).
2. Vymažte údaje vrat (viz kap. 11).
3. Proveďte znovu programovací jízdy pohonu (viz kap. 6.1).

Jestliže se znovu nedosáhne koncového dorazu *Vrata zavřena*, opakujte kroky 1 až 3.

UPOZORNĚNÍ:

Skutečně potřebné síly se během programovací jízdy uloží do paměti. Maximální síly nastavené na potenciometru mají malý vliv na citlivost funkce mezní síly. Síly nastavené ve výrobním závodě jsou vhodné pro provoz standardních vrat.

7 Ruční vysílač HSE 2 BiSecur

⚠ VÝSTRAHA	
	<p>Nebezpečí zranění při pohybu vrat Při obsluze ručního vysílače může dojít ke zraněním osob pohybujícími se vraty.</p> <ul style="list-style-type: none"> ▶ Dbejte na to, aby se ruční vysílač nedostal do rukou dětem a nebyl používán osobami, které nejsou obeznámeny s funkcí vratového zařízení s dálkovým ovládnutím! ▶ Ruční vysílač je obecně nutné obsluhovat při vizuálním kontaktu s vraty, jestliže jsou vrata vybavena jen jedním bezpečnostním zařízením. ▶ Projíždět nebo procházet otvory vratových zařízení ovládaných dálkovým ovládnutím se smí, až když jsou garážová vrata v koncové poloze „Vrata otevřena“! ▶ Nikdy nezůstávejte stát pod otevřenými vraty. ▶ Dbejte na to, aby tlačítko na ručním vysílači nemohlo být stisknuto neúmyslně (např. v kapse kalhot nebo kabelce) a nemohlo tudíž dojít k nechtěnému pohybu vrat.

⚠ OPATRŇ
<p>Nebezpečí zranění v důsledku nezamýšleného pohybu vrat Během procesu programování rádiového systému může dojít k nechtěné jízdě vrat.</p> <ul style="list-style-type: none"> ▶ Dbejte na to, aby se při programování rádiového systému nenacházely v prostoru pohybu vrat žádné osoby ani předměty.

⚠ OPATRŇ
<p>Nebezpečí popálení u dálkového ovladače Při přímém ozáření sluncem nebo velkým horkem se dálkový ovladač může tak silně zahřát, že při jeho použití může dojít k popálení.</p> <ul style="list-style-type: none"> ▶ Chraňte dálkový ovladač před slunečním ozářením a velkým horkem (např. odkládací přihrádka v palubní desce automobilu).

POZOR
<p>Ovlivňování funkce vlivy okolního prostředí Nedodržení těchto pravidel může mít za následek zhoršení funkce!</p> <p>Chraňte ruční vysílače před následujícími vlivy prostředí:</p> <ul style="list-style-type: none"> • přímým slunečním zářením (přípustná teplota okolí: 0 °C až + 60 °C) • vlhkostí • prachem

POKYNY:

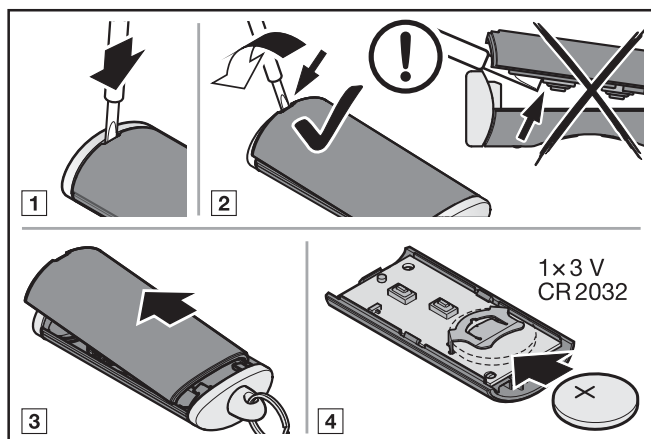
- Není-li k dispozici samostatný přístup do garáže, provádějte každou změnu nebo rozšíření rádiových systémů uvnitř garáže.

- Po naprogramování nebo rozšíření rádiového systému proveďte funkční zkoušku.
- Pro uvedení do provozu nebo rozšíření rádiového systému používejte výhradně originální díly.
- Místní podmínky mohou ovlivňovat dosah rádiového systému.
- Při současném použití mohou ovlivňovat dosah i mobilní telefony GSM 900.

7.1 Popis ručního vysílače

► Viz obr. 19

7.2 Vložení / výměna baterie



POZOR

Zničení ručního vysílače vyteklou baterií

Baterie mohou vytéci a zničit ruční vysílač.

- Jestliže ruční vysílač nebude delší dobu používán, vyjměte z něj baterii.

7.3 Provoz ručního vysílače

Každému tlačítku ručního vysílače je přidělen rádiový kód. Stiskněte tlačítko, jehož rádiový kód chcete vyslat.

- Rádiový kód se vysílá a LED svítí 2 sekundy modře.

UPOZORNĚNÍ:

Je-li baterie téměř vybitá, blikne LED 2 x červeně

- před vysláním rádiového kódu;
 - Baterie **by se měla** brzy době vyměnit.
- a nenásleduje vysílání rádiového kódu.
 - Baterie **se musí** ihned vyměnit.

7.4 Předávání / vysílání rádiového kódu

- Stiskněte tlačítko ručního vysílače, jehož rádiový kód chcete předávat / vysílat, a držte je stisknuté.
 - Rádiový kód se vysílá, LED svítí 2 sekundy modře a pak zhasne.
 - Po 5 sekundách bliká LED střídavě červeně a modře, rádiový kód je vyslán.
- Je-li rádiový kód předán a rozpoznán, uvolněte tlačítko ručního vysílače.
 - LED zhasne.

UPOZORNĚNÍ:

K předání / vyslání máte dobu 15 sekund. Jestliže se během této doby rádiový kód úspěšně nepředá / nevyšle, musí se postup zopakovat.

7.5 Nastavení výchozího stavu ručního vysílače

Každému tlačítku ručního vysílače je následujícími kroky přiřazen nový rádiový kód.

- Otevřete víko baterie a vyjměte baterii na 10 sekund.
- Stiskněte tlačítko na desce plošných spojů a držte je stisknuté.
- Vložte baterie.
 - LED bliká 4 sekundy pomalu modře.
 - LED bliká 2 sekundy rychle modře.
 - LED svítí dlouze modře.
- Uvolněte tlačítko na desce plošných spojů. **Všechny rádiové kódy jsou nově přiřazeny.**
- Zavřete skříň ručního vysílače.

UPOZORNĚNÍ:

Jestliže se tlačítko na desce plošných spojů uvolní předčasně, žádné nové rádiové kódy se nepřiradí.

7.6 Indikace LED

Modrá (BU)

Stav	Funkce
Svítí 2 s.	Rádiový kód se vysílá
Bliká pomalu	Ruční vysílač je v režimu programování
Bliká rychle po pomalém blikání	Při programování byl rozpoznán platný rádiový kód
Bliká 4 s pomalu, Bliká 2 s rychle, Svítí dlouze	Provádí se nebo bylo ukončeno nastavení výchozího stavu zařízení

Červená (RD)

Stav	Funkce
Blikne 2 x	Baterie je téměř vybitá

Modrá (BU) a červená (RD)

Stav	Funkce
Střídavé blikání	Ruční vysílač je v režimu předávání / vysílání

7.7 Čištění ručního vysílače

POZOR

Poškození ručního vysílače nesprávným čištěním

Čištěním ručního vysílače nevhodnými čisticími prostředky se může narušit kryt ručního vysílače a tlačítka.

- Čistěte ruční vysílač jen čistou, měkkou a vlhkou tkaninou.

UPOZORNĚNÍ:

Bílá tlačítka ručního vysílače se mohou při dlouhodobém pravidelném používání zabarvit, jestliže přijdou do styku s kosmetickými výrobky (např. krémy na ruce).

7.8 Likvidace



Elektrické a elektronické přístroje a baterie se nesmí vyhazovat do domovního nebo zbytkového odpadu, nýbrž musí se odevzdávat v přijímacích a sběrných místech, která jsou k tomu zřízena.



7.9 Technická data

Typ	Ruční vysílač HSE 2 BiSecur
Frekvence	868 MHz
Napájení	1 x 3 V baterie, typ: CR 2032
Přípustná teplota okolí	0 °C až +60 °C
Třída krytí	IP 20

7.10 Výťah z prohlášení o shodě pro ruční vysílače

Shoda výše uvedeného výrobku s předpisy a směrnicemi podle článku 3 Směrnice R&TTE 1999/5/ES byla prokázána dodržením těchto norem:

- EN 60950:2000
- EN 300 220-1
- EN 300 220-3
- EN 301 489-1
- EN 300 489-3

Originální prohlášení o shodě je možno si vyžádat u výrobce.

8 Rádiový přijímač

8.1 Integrovaný rádiový modul

Naprogramovat je možno max. 100 různých tlačítek a rozdělit je na funkce *Impuls* (otevřít-zastavit-zavřít-zastavit) a *Částečné otevření*. Naprogramuje-li se více tlačítek ručního vysílače, první naprogramovaná tlačítka se vymažou.

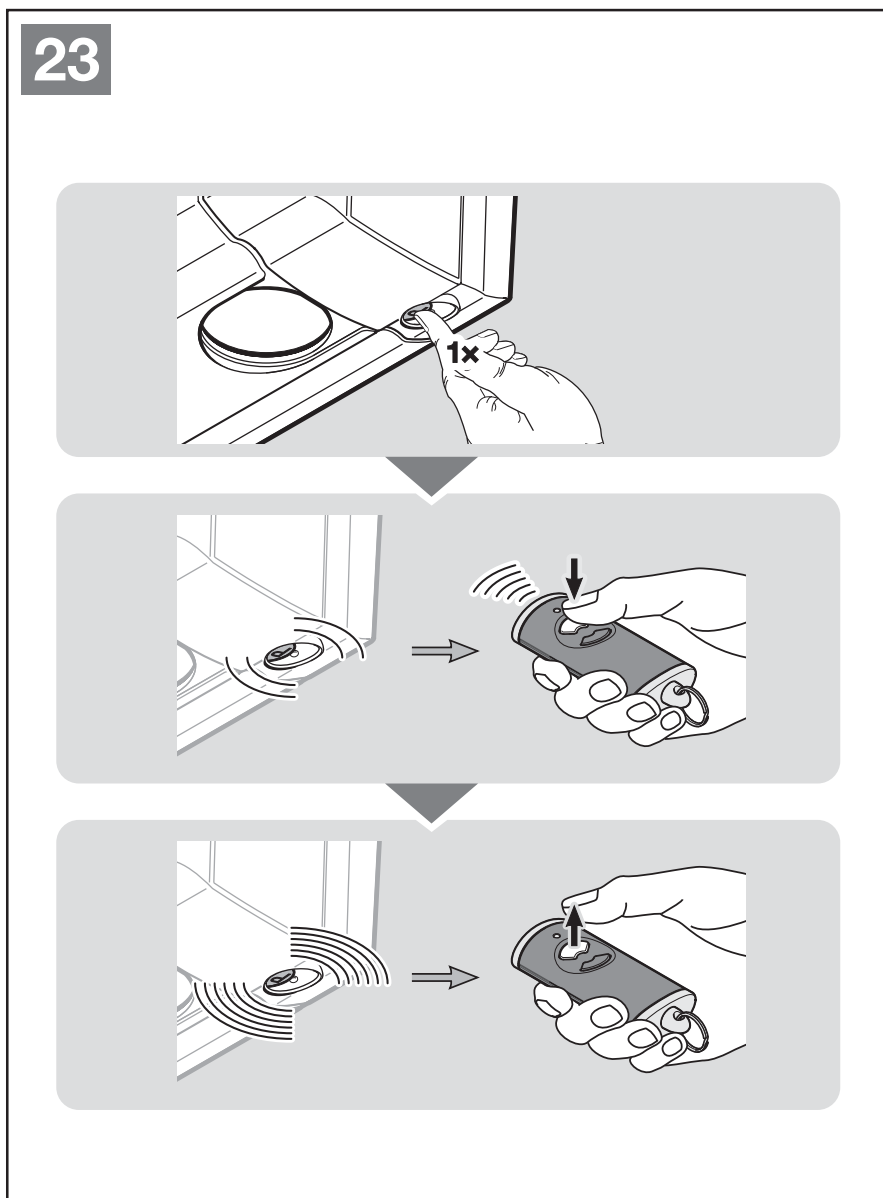
K programování tlačítek ručního vysílače musí být splněny následující předpoklady:

- Pohon je v klidu.
- Není aktivní doba předběžného varování ani doba setrvání v otevřeném stavu.

8.1.1 Naprogramování funkce Impuls

1. Jedenkrát krátce stiskněte tlačítko **P** na krytu pohonu. (Další 2 x stisknutí proces ihned ukončí.) Červená LED v průhledném tlačítku krytu pohonu blikne 1 x.
2. Stiskněte tlačítko ručního vysílače, jehož rádiový kód chcete vysílat, a držte je stisknuté. (Chování ručního vysílače je popsáno v kapitole 7.4.)
Rozpozná-li se platný rádiový kód, bliká červená LED v průhledném tlačítku krytu pohonu rychle.
3. Uvolněte tlačítko ručního vysílače. **Tlačítko ručního vysílače je naprogramováno a připraveno k provozu.** Červená LED v průhledném tlačítku bliká pomalu a je možno programovat další tlačítka ručních vysílačů.
4. K naprogramování dalších tlačítek ručních vysílačů opakujte kroky 2 + 3.

Jestliže se naprogramuje stejné tlačítko ručního vysílače na dva různé kanály, na prvním naprogramovaném kanále se vymaže.



Pokud se žádné další tlačítko ručního vysílače nemá naprogramovat nebo chcete-li proces přerušit:


- ▶ Stiskněte tlačítko **P** 2 x nebo počkejte na uplynutí doby timeout.
Osvětlení pohonu svítí trvale.

Timeout:

Jestliže není v průběhu 20 sekund rozpoznán žádný platný rádiový kód, přejde pohon automaticky do provozního režimu.

8.1.2 Načtení a uložení funkce Částečné otevření:

Je možno naprogramovat polohu vrat přednastavenou ve výrobním závodě nebo volně volitelnou polohu vrat.

	cca 260 mm dráhy vozíku před koncovou polohou <i>Vrata zavřena</i> .
Volitelně	min. 120 mm dráhy vozíku před každou koncovou polohou.

Naprogramování přednastavené polohy:

1. Zajedťte s vraty do koncové polohy *Vrata otevřena* nebo *Vrata zavřena*.
2. 2 x krátce stiskněte tlačítko **P** na krytu pohonu. (Další 1 x stisknutí proces ihned ukončí.) Červená LED v průhledném tlačítku krytu pohonu blikne 2 x.
3. Uvedťte ruční vysílače, jejichž rádiový kód chcete předat, do režimu **předávání / vysílání**. Rozpozná-li se platný rádiový kód, bliká červená LED v průhledném tlačítku krytu pohonu rychle.
4. Uvolněte tlačítko ručního vysílače. **Tlačítko ručního vysílače je naprogramováno pro funkci částečného otevření.** Červená LED v průhledném tlačítku bliká pomalu a je možno programovat další tlačítka ručních vysílačů.
5. K naprogramování dalších tlačítek ručních vysílačů opakujte kroky 3 + 4.

Naprogramování volně volitelné polohy:

1. Zajedťte s vraty do požadované polohy, vzdálené však min. 120 mm od koncové polohy.
2. 2 x krátce stiskněte tlačítko **P** na krytu pohonu. (Další 1 x stisknutí proces ihned ukončí.) Červená LED v průhledném tlačítku krytu pohonu blikne 2 x.
3. Tlačítko ručního vysílače, které se má naprogramovat, stiskněte a držte tak dlouho, až červená LED v průhledném tlačítku začne rychle blikat.
4. Uvolněte tlačítko ručního vysílače. **Tlačítko ručního vysílače je naprogramováno pro funkci Částečné otevření.** Červená LED bliká a je možno programovat další tlačítka ručních vysílačů.
5. K naprogramování dalších tlačítek ručních vysílačů opakujte kroky 3 + 4.

Jestliže se naprogramuje stejné tlačítko ručního vysílače na dva různé kanály, na prvním naprogramovaném kanále se vymaže.

Pokud se žádné další tlačítko ručního vysílače nemá naprogramovat nebo chcete-li proces přerušit:

- ▶ Stiskněte tlačítko **P** 1 x nebo počkejte na uplynutí doby timeout.
Osvětlení pohonu svítí trvale.

Timeout:

Jestliže není v průběhu 20 sekund rozpoznán žádný platný rádiový kód, přejde pohon automaticky do provozního režimu.

8.2 Externí přijímač*

S externím rádiovým přijímačem je možno např. při omezeném dosahu budít funkci *Impuls* a *Částečné otevření*.

Při dodatečném připojení externího rádiového přijímače musí být údaje integrovaného rádiového přijímače bezpodmínečně vymazány (viz kap. 12).

UPOZORNĚNÍ:

U externích přijímačů s anténním lankem by anténní lanko nemělo přijít do styku s kovovými předměty (hřebíky, vzpěry ap.). Nejlepší orientaci je třeba zjistit pokusně.

Při současném použití mohou ovlivňovat dosah i mobilní telefony GSM 900.

8.2.1 Programování tlačítek ručních vysílačů

- ▶ Naprogramujte funkci tlačítka ručního vysílače pro funkci *Impuls* (kanál 1) a *Částečné otevření* (kanál 2) podle návodu k obsluze externího přijímače.


8.3 Výtah z prohlášení o shodě pro přijímač

Shoda výše uvedeného výrobku s předpisy a směrnicemi podle článku 3 Směrnic R&TTE 1999/5/ES byla prokázána dodržáním těchto norem:

- EN 300 220-3
- EN 301 489-1
- EN 300 489-3

Originální prohlášení o shodě je možno si vyžádat u výrobce.

9 Provoz

	<p>VÝSTRAHA</p> <p>Nebezpečí zranění při pohybu vrat V prostoru pohybu vrat může dojít ke zraněním nebo poškozením, pokud se vrata pohybují.</p> <ul style="list-style-type: none"> ▶ Na vratovém zařízení si nesmí hrát děti. ▶ Zajistěte, aby se v prostoru pohybu vrat nezdržovaly žádné osoby a nenacházely žádné předměty. ▶ Je-li vratové zařízení vybaveno jen jedním zabezpečovacím zařízením, pak pohon garážových vrat používejte, jen když můžete vidět celý rozsah pohybu vrat. ▶ Sledujte chod vrat, dokud vrata nedosáhnou koncové polohy. ▶ Projíždět nebo procházet otvory vratových zařízení ovládaných dálkovým ovládaním se smí, až když jsou garážová vrata v koncové poloze „Vrata otevřena“! ▶ Nikdy nezůstávejte stát pod otevřenými vraty.
	<p>OPATRŇE</p> <p>Nebezpečí sevření ve vodící kolejnici Vložení ruky do vodící kolejnici během jízdy vrat může mít za následek sevření.</p> <ul style="list-style-type: none"> ▶ Během pohybu vrat nesahejte prsty do vodící kolejnici.

<p>OPATRŇE</p> <p>Nebezpečí sevření ve vodící kolejnici Vložení ruky do vodící kolejnici během jízdy vrat může mít za následek sevření.</p> <ul style="list-style-type: none"> ▶ Během pohybu vrat nesahejte prsty do vodící kolejnici.
--

* Příslušenství, není obsaženo ve standardní výbavě!

⚠ OPATRNĚ

Nebezpečí zranění lanovým zvonem

Zavěsíte-li se na lanový zvon, můžete spadnout a zranit se. Pohon se může utrhnout a zranit osoby nacházející se pod ním, poškodit předměty nebo se sám zničit.

- ▶ Nevěšete se tíhou svého těla na lanový zvon!

⚠ OPATRNĚ

Nebezpečí zranění v důsledku nekontrolovaného pohybu vrat ve směru zavírání při zlomení nainstalované pružiny vyvážení hmotnosti a odjištění vodicího vozíku.

Bez montáže sady dodatečného vybavení může dojít k nekontrolovanému pohybu vrat ve směru zavírání, jestliže se při zlomení vyvažovací pružiny, nedostatečném vyvážení vrat a neúplně zavřených vratech odjistí vodicí vozík.

- ▶ Zodpovědný montér musí na vodicí vozík namontovat sadu dodatečného vybavení za následujících předpokladů:
 - Platí norma DIN EN 13241-1
 - Pohon garážových vrat je odborníkem dodatečně montován na sekční vrata Hörmann **bez zajištění proti prasknutí pružiny (BR 30)**.

Tato sada se skládá ze šroubu, který zajišťuje vodicí vozík před nekontrolovaným odjištěním, a nového štítku lanového zvonu, na kterém obrázky ukazují, jak je třeba manipulovat se sadou a vodicím vozíkem pro dva druhy provozu vodicí kolejnice.

UPOZORNĚNÍ:

Použití nouzového odblokování, popř. zámku nouzového odblokování ve spojení se sadou dodatečného vybavení **není možné**.

⚠ OPATRNĚ

Nebezpečí zranění horkou žárovkou

Uchopení žárovky během provozu nebo těsně po něm může mít za následek popálení.

- ▶ Nedotýkejte se žárovky, pokud je zapnutá nebo těsně po vypnutí.

POZOR

Poškození lanem mechanického odpojení

Zůstane-li lano mechanického odpojení viset na nosném systému střechy nebo jiných výstupcích vozidla nebo vrat, může dojít k poškození.

- ▶ Dbejte na to, aby lano nemohlo zůstat viset.

Horko vyvíjené osvětlení

Při příliš malých vzdálenostech může v důsledku vyvíjení tepla osvětlením pohonu dojít k poškození.

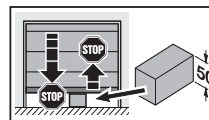
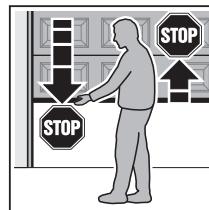
- ▶ Nejmenší vzdálenost od snadno vznětlivých materiálů nebo ploch citlivých na teplo musí činit alespoň 0,1 m (viz obr. 7).

9.1 Poučení uživatelů

- ▶ Poučte všechny osoby, které vratové zařízení používají, o řádné a bezpečné obsluze pohonu garážových vrat.
- ▶ Předvedte a otestujte mechanické odjištění a bezpečnostní zpětný chod.

9.2 Funkční zkouška

Kontrola bezpečnostního zpětného chodu:



1. Přidržte vrata při **zavírání** oběma rukama. Vratové zařízení se musí zastavit a zahájit bezpečnostní zpětný chod.
2. Přidržte vrata při **otvírání** oběma rukama. Vratové zařízení se musí vypnout.
3. Umístěte ve středu vrat zkušební těleso vysoké cca 50 mm a proveďte zavírání vrat. Jakmile vrata dorazí ke zkušebnímu tělesu, vratové zařízení se musí zastavit a zahájit bezpečnostní zpětný chod.

- ▶ V případě selhání bezpečnostního zpětného chodu ihned pověřte odborníka kontrolou, popřípadě opravou.

9.3 Normální provoz

UPOZORNĚNÍ:

Pokud byl rádiový kód naprogramovaného tlačítka ručního vysílače předtím zkopírován z jiného ručního vysílače, musí se tlačítko ručního vysílače při **prvním** použití v provozu stisknout podruhé.

Funkce Impuls (kanál 1)

Pohon garážových vrat pracuje v normálním provozu s impulsním sekvenčním řízením.

Když se stiskne externí tlačítko (na svorce 20 / 21 nebo na svorkách reproduktoru), naprogramované tlačítko ručního vysílače pro funkci *Impuls* (kanál 1) nebo průhledné tlačítko, vrata se chovají následovně.

1. impuls: Vrata se pohybují ve směru jedné z koncových poloh.
2. impuls: Vrata se zastaví.
3. impuls: Vrata se pohybují v protisměru.
4. impuls: Vrata se zastaví.
5. impuls: Vrata se pohybují ve směru koncové polohy zvolené při 1. impulsu.

atd.

Funkce Částečné otevření (kanál 2)

Když se stiskne externí tlačítko (na svorce 20 / 23) nebo naprogramované tlačítko ručního vysílače pro funkci *Částečné otevření* (kanál 2), vrata se chovají následovně.

Z koncové polohy *Vrata zavřena*:

1. impuls: Vrata pojedou ve směru *částečného otevření*.
 2. impuls: Vrata se zastaví.
 3. impuls: Vrata pojedou ve směru *částečného otevření*.
- atd.

Z koncové polohy *Vrata otevřena*:

1. impuls: Vrata jedou ve směru *částečného otevření*.
 2. impuls: Vrata se zastaví.
 3. impuls: Vrata jedou ve směru *částečného otevření*.
- atd.

Z polohy *Částečné otevření*:

Impuls na sorce Vrata pojedou ve směru *Vrata otevřena*.
20/21

Impuls na sorce Vrata pojedou ve směru *Vrata zavřena*.
20/23

Během pohybu vrat svítí osvětlení pohonu, které automaticky zhasne asi po 2 minutách.

9.4 Chování při výpadku napětí (bez nouzového akumulátoru)

Aby bylo možné otevřít nebo zavřít garážová vrata při výpadku napětí ručně, musí se vodicí vozík při zavřených vratech mechanicky odpojit.

► Viz obr. 4

9.5 Chování po obnově napětí (bez nouzového akumulátoru)

Po obnově napájecího napětí se vodicí vozík pro automatický provoz musí opět zapojit.

► Viz obr. 6

Z bezpečnostních důvodů se po výpadku napětí **během** jízdy vrat po prvním povelu Impuls pojedou vždy ve směru *otvírání*.

10 Kontrola a údržba

Pohon garážových vrat je bezúdržbový.

Pro vaši vlastní bezpečnost vám však doporučujeme nechávat vratové zařízení kontrolovat a udržovat podle údajů výrobce kvalifikovaným odborníkem.

⚠ VÝSTRAHA

Nebezpečí zranění nečekaným pohybem vrat

Jestliže při kontrole a údržbě vratového zařízení jiná osoba vratové zařízení nedopatřením znovu zapne, může dojít k neočekávané jízdě vrat.

- Před všemi pracemi na vratovém zařízení vytáhněte síťovou zástrčku **a** zástrčku nouzového akumulátoru.
- Zajistěte vratové zařízení před neoprávněným zapnutím.

Kontrolu nebo nezbytnou opravu smí provádět pouze odborník znalý věci. Obracejte se v této věci na svého dodavatele.

Vizuální kontrolu může provádět provozovatel.

- Funkčnost všech bezpečnostních a ochranných zařízení kontrolujte **měsíčně**.
- Zabezpečovací zařízení bez testování kontrolujte každého **půl roku**.
- Případné poruchy nebo nedostatky musí být **ihned** odstraněny.

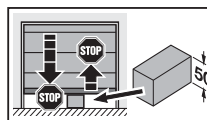
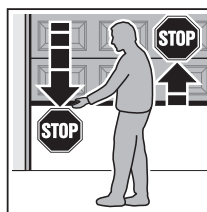
10.1 Napětí ozubeného pásu / ozubeného řemenu

Ozubený pás / ozubený řemen vodicí kolejnice byl ve výrobním závodě optimálně předepnut.

Ve fázi rozjezdu a brzdění může u velkých vrat docházet ke krátkodobému vyvšení pásu / řemenu z profilu kolejnice. Tento jev však neznamená žádný technický nedostatek a nemá nepříznivý vliv ani na funkci ani na životnost pohonu.

10.2 Zkouška bezpečnostního zpětného chodu / reverzace

Kontrola bezpečnostního zpětného chodu / reverzace:



1. Přidržte vrata při **zavírání** oběma rukama. Vratové zařízení se musí zastavit a zahájit bezpečnostní zpětný chod.
2. Přidržte vrata při **otvírání** oběma rukama. Vratové zařízení se musí vypnout.
3. Umístěte ve středu vrat zkušební těleso vysoké cca 50 mm a proveďte zavírání vrat. Jakmile vrata dorazí ke zkušebnímu tělesu, vratové zařízení se musí zastavit a zahájit bezpečnostní zpětný chod.

► V případě selhání bezpečnostního zpětného chodu ihned pověřte odborníka kontrolou, popřípadě opravou.

10.3 Náhradní žárovka

- ▶ Používejte pouze žárovku 24 V/10 W B(a) 15 s.
- ▶ Žárovku vyměňujte zásadně ve stavu bez napětí pohonu.

11 Mazání údajů vrat

Je-li nutné nové naprogramování pohonu, musí se stávající údaje vrat nejprve vymazat.

- ▶ Viz obr. 25

Obnova nastavení z výrobního závodu:

1. Při všech pracích na zařízení vrat vytáhněte síťovou zástrčku a případně i zástrčku nouzového akumulátoru.
2. Stiskněte průhledné tlačítko na krytu pohonu a podržte je stisknuté.
3. Zasuňte opět síťovou zástrčku.
4. Jakmile osvětlení pohonu jednou blikne, uvolněte průhledné tlačítko. Údaje vrat jsou vymazány.
5. Proveďte znovu programovací jízdy pohonu (viz kap. 6.1).

UPOZORNĚNÍ:

Naprogramované rádiové kódy *Impuls* zůstanou zachovány.

12 Vymazání všech rádiových kódů

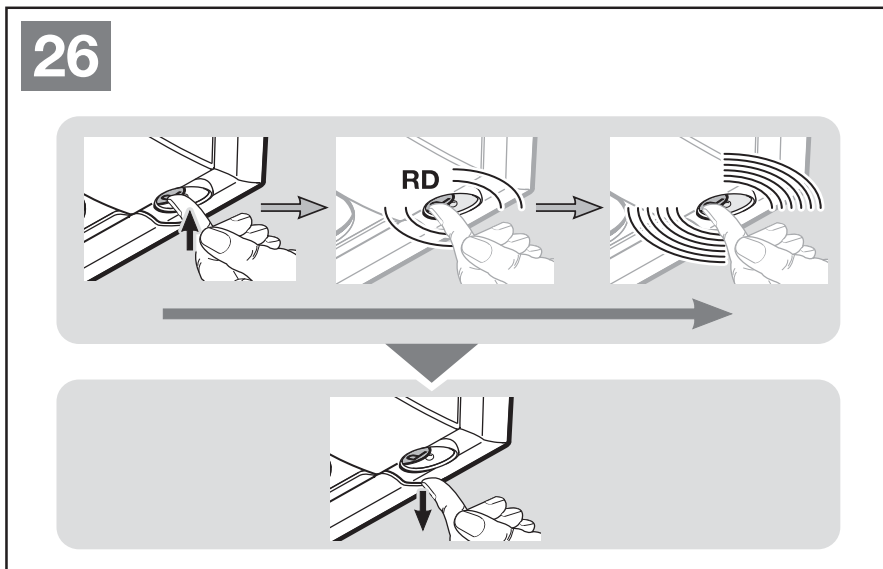
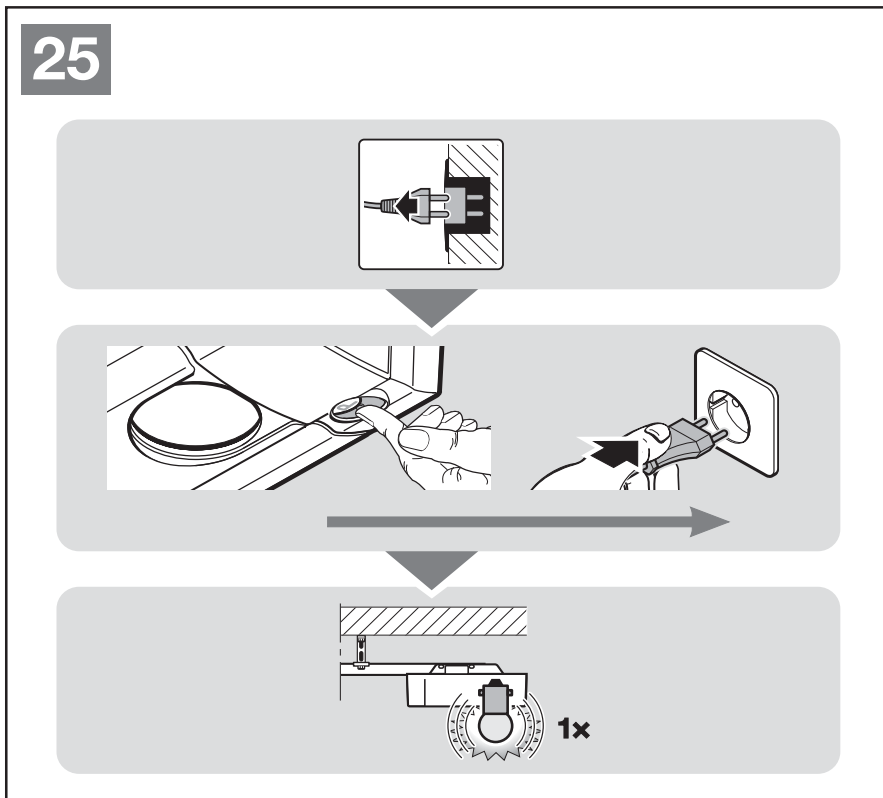
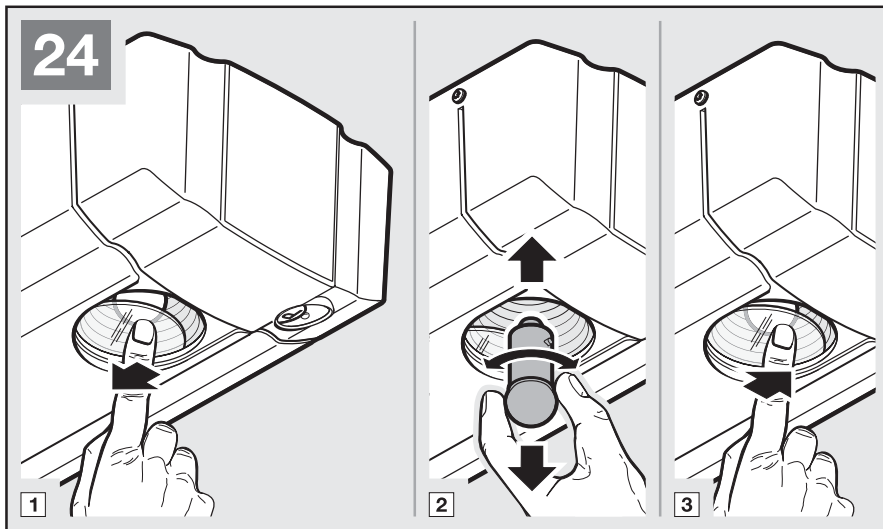
Neexistuje možnost jednotlivě mazat rádiové kódy jednotlivých tlačítek rádiových vysílačů.

- ▶ Viz obr. 26

1. Stiskněte tlačítko **P** na krytu pohonu a držte je stisknuté. Červená LED v průhledném tlačítku na krytu pohonu bliká pomalu a signalizuje připravenost k mazání. Červená LED začne rychle blikat. Poté jsou všechny naprogramované rádiové kódy všech ručních vysílačů vymazány.
2. Uvolněte tlačítko **P**.

UPOZORNĚNÍ:

Jestliže se tlačítko **P** uvolní předčasně, nastavování výchozího stavu se přeruší a rádiové kódy se nevymažou.



13 Volitelné příslušenství

Volitelné příslušenství není obsaženo v rozsahu dodávky.

Veškeré elektrické příslušenství smí pohon zatěžovat proudem max. 100 mA.

Na pohon je možno připojit následující příslušenství:

- Jednocestná světelná závora, testovaná dynamická světelná závora
- Reflexní světelná závora
- Externí rádiový přijímač
- Externí impulsní tlačítko (např. klíčový spínač)
- Nouzový akumulátor pro nouzové napájení
- Kontakt integrovaných dveří (testovaný a netestovaný)
- Signální světlo (v kombinaci s relé PR 1)

14 Demontáž a likvidace

UPOZORNĚNÍ:

Při demontáži dodržujte všechny platné předpisy bezpečnosti práce.

Nechte pohon garážových vrat demontovat odborníkem podle tohoto návodu smysluplným obráceným postupem a odborně jej zlikvidovat.

15 Záruční podmínky

Doba trvání záruky

Navíc k zákonnému poskytnutí záruky prodejce vyplývajícímu z kupní smlouvy poskytujeme následující záruku na díly od data nákupu:

- 5 let na techniku pohonu, motor a řídicí jednotku motoru
- 2 roky na systémy dálkového ovládání, příslušenství a zvláštní zařízení

Uplatněním záruky se doba záruky neprodlužuje. Záruční lhůta pro náhradní dodávky a dodatečné opravy činí 6 měsíců, minimálně však do konce původní záruční doby.

Předpoklady

Záruční nárok platí jen v zemi, ve které bylo zařízení zakoupeno. Zboží musí být zakoupeno v distribučním kanálu, který byl námi stanoven. Záruční nárok lze uplatnit jen na škody na předmětu smlouvy samotném.

Nákupní doklad platí jako doklad pro záruční nárok.

Plnění

Po dobu záruky odstraníme všechny nedostatky produktu, které jsou průkazně důsledkem chyby materiálu nebo výroby. Zavazujeme se vadné zboží dle naší volby bezplatně vyměnit za bezvadné, opravit nebo nahradit sníženou hodnotou. Nahrazené díly se stávají naším majetkem.

Náhrada nákladů na demontáž a montáž, testování odpovídajících dílů a požadavky na ušlý zisk a náhradu škod jsou ze záruky vyloučeny.

Ze záruky jsou rovněž vyjmuty škody způsobené:

- neodbornou instalací a připojením,
- neodborným uvedením do provozu a neodbornou obsluhou,
- vnějšími vlivy, například požárem, vodou, anomálním prostředím,
- mechanickým poškozením při nehodě, pádu, nárazu,
- zničením z nedbalosti nebo svévolným zničením,
- normálním opotřebením nebo nedostatečnou údržbou,
- opravou prováděnou nekvalifikovanými osobami,

- použitím dílů cizího původu,
- odstraněním typového štítku nebo jeho pozměněním k nepoznání.

16 Výtah z prohlášení o vestavbě

(ve smyslu směrnice pro stroje ES 2006/42/ES pro vestavbu neúplného stroje podle dodatku II, dílu 1 B).

Výrobek popsaný na zadní straně je vyvinut, zkonstruován a vyroben v souladu s následujícími směrnicemi:

- směrnice ES 2006/42/ES pro stroje
- směrnice ES Stavební výrobky 89/106/EHS
- směrnice ES Nízké napětí 2006/95/ES
- směrnice EU Elektromagnetická kompatibilita 2004/108/ES

Použité a zohledněné normy a specifikace:

- EN ISO 13849-1, PL „c“, Cat. 2
Bezpečnost strojních zařízení – Bezpečnostní části ovládacích systémů – Část 1: Všeobecné zásady pro konstrukci
- EN 60335-1/2, pokud je relevantní,
Bezpečnost elektrických spotřebičů pro domácnost a podobné účely / Pohony pro vrata
- EN 61000-6-3
Elektromagnetická kompatibilita, EMC – Emise
- EN 61000-6-2
Elektromagnetická kompatibilita, EMC – Odolnost pro průmyslové prostředí

Neúplné stroje ve smyslu směrnice EU 2006/42/ES jsou určeny jen k tomu, aby byly vestavěny do jiných strojů nebo jiných neúplných strojů nebo zařízení, nebo aby s nimi byly spojeny za účelem vytvoření stroje ve smyslu výše uvedené směrnice.

Proto smí být tento výrobek uveden do provozu, až když je zjištěno, že celý stroj / zařízení, do kterého byl vestavěn, odpovídá ustanovením výše uvedené směrnice ES.

Při námi neodsouhlasené změně výrobku ztrácí toto prohlášení platnost.

17 Technická data

Připojení sítě	230 / 240 V, 50 / 60 Hz
Pohotovostní režim	≤ 7 W
Třída krytí	Jen pro suché prostory
Rozsah teplot	-20 °C až +60 °C
Náhradní žárovka	24 V/10 W B(a) 15 s
Motor	Stejnoseměrný motor s Hallovým senzorem
Transformátor	S tepelnou ochranou
Přípoj	Bezšroubová technika připojení pro externí zařízení s bezpečným malým napětím 24 V DC, např. vnitřní a venkovní tlačítka pro impulsní provoz.
Dálkové ovládání:	Provoz s interním nebo externím rádiovým přijímačem
Vypínací automatika	Naprogramování dat se automaticky provádí pro oba směry zvlášť. Automatické načtení a uložení dat, bez opotřebení, protože nejsou použity mechanické spínače.
Odpojení v koncových polohách / mezní síla	Při každém chodu vrat pracuje vypínací automatika s dostavováním.
Vodící kolejnice	Mimořádně plochá (30 mm) S integrovaným zajištěním proti zvednutí S bezúdržbovým, patentovaným ozubeným pásem s automatickým napínáním
Rychlost pohybu vrat	asi 13 cm za sekundu (v závislosti na velikosti a hmotnosti vrat)
Jmenovitá zátěž	Viz typový štítek
Tažná a tlaková síla:	Viz typový štítek
Krátkodobá vrcholová zátěž	Viz typový štítek
Speciální funkce	Osvětlení pohonu, 2minutové světlo podle továrního nastavení Je možno připojit dvou vodičovou světelnou závoru. Lze připojit relé volitelných položek pro výstražné světlo, přídatné vnější osvětlení Kontakt integrovaných dveří s testováním
Mechanické odjištění	Při výpadku proudu se obsluhuje z vnitřku tažným lankem.
Univerzální kování	Pro výklopná a sekční vrata
Emise hluku pohonu garážových vrat do ovzduší	≤ 70 dB (A)
Použití	Výhradně pro soukromé garáže Nevhodná pro průmyslové použití.
Vratové cykly	Viz informace o výrobku

18 Indikace hlášení a chyb

18.1 Hlášení osvětlení pohonu

Když se síťová zástrčka zasune do zásuvky, aniž by bylo stisknuto průhledné tlačítko (při odejmutém krytu tlačítko **T**), blikne osvětlení pohonu dvakrát, třikrát nebo čtyřikrát.

Dvojnásobné bliknutí

Nejsou k dispozici žádné údaje vrat nebo údaje vrat byly vymazány (stav při dodání). Je možno ihned provést naprogramování údajů pohonu.

Trojnásobné bliknutí

Údaje vrat jsou sice uloženy v paměti, ale poslední poloha vrat není dostatečně známa. Následující jízda je proto referenční jízdou pro *Otvírání*. Poté následují *normální* jízdy vrat.

Čtyřnásobné bliknutí




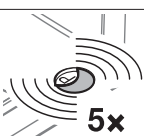



Jsou k dispozici jak uložené údaje vrat, tak je také dostatečně známa poslední poloha vrat, takže mohou ihned následovat *normální* jízdy vrat v souladu s impulsním sekvenčním řízením (*otvírat-zastavit-zavírat-zastavit* atd.) (normální chování po úspěšném naprogramování dat a výpadku proudu). Z bezpečnostních důvodů se po výpadku proudu **během** jízdy vrat prvním impulsním povelům vždy otvírá.

18.2 Indikace chyb / výstrah / pokynů

Červená diagnostická LED je průhledným tlačítkem viditelná i při zavřeném krytu. Pomocí této LED lze jednoduše zjistit příčiny neočekávaného průběhu provozu. V normálním provozu tato LED svítí trvale.


UPOZORNĚNÍ:


Podle zde popsaného chování je možno rozpoznat zkrat v připojovacím vedení externího tlačítka nebo zkrat tlačítka samotného, pokud je jinak možný normální provoz pohonu garážových vrat pomocí rádiového modulu / rádiového přijímače nebo průhledného tlačítka.


Indikace	Chyba / varování	Možná příčina	Náprava
 2x	Bezpečnostní zařízení (světelná závora)	Není připojena žádná světelná závora.	Připojte světelnou závoru.
		Světelný paprsek je přerušen.	Nastavte světelnou závoru.
		Světelná závora je vadná.	Vyměňte světelnou závoru.
 3x	Nastavení mezní síly ve směru zavírání	Vrata mají příliš těžký nebo nerovnoměrný chod.	Opravte vrata.
		V dosahu vrat je překážka.	Odstraňte překážku, v případě potřeby pohon znovu naprogramujte.
 4x	Obvod klidového proudu rozpojen	Integrované dveře jsou otevřené.	Zavřete integrované dveře.
		Magnet je namontován obráceně.	Namontujte magnet správně (viz návod ke kontaktu integrovaných dveří).
		Testování není v pořádku.	Vyměňte kontakt integrovaných dveří.
 5x	Nastavení mezní síly ve směru otvírání	Vrata mají příliš těžký nebo nerovnoměrný chod.	Opravte vrata.
		V dosahu vrat je překážka.	Odstraňte překážku, v případě potřeby pohon znovu naprogramujte.
 6x	Systémová chyba	Interní chyba	Vydejte nový povel k jízdě (<i>Impuls</i>) ¹ a najedte s vraty do koncové polohy <i>Vrata otevřena</i> . Obnovte tovární nastavení (viz kap. 11) a naprogramujte znovu pohon, popřípadě jej vyměňte.
		Mezní doba chodu	Pás / řemen je přetržen. Pohon je vadný.
	Kontakt integrovaných dveří s testováním naprogramován	Žádná chyba Jen potvrzení, že programování bylo provedeno úspěšně.	
 10x	Pohon není naprogramován	Pohon ještě není naprogramován.	Naprogramujte údaje pohonu (viz kap. 6).
 11x	Žádný referenční bod	Výpadek napětí Pohon potřebuje referenční jízdu ve směru <i>Vrata otevřena</i> .	Vydejte nový povel k jízdě (<i>Impuls</i>) ¹ a najedte s vraty do koncové polohy <i>Vrata otevřena</i> .


1) externím tlačítkem, rádiovým modulem nebo průhledným tlačítkem (při odejmutém krytu pohonu tlačítkem T na desce plošných spojů).

19 Přehled funkcí přepínačů DIL

DIL A	DIL B	Funkce	Funkce Volitelné relé	
OFF	OFF	Externí osvětlení aktivováno	Relé jako u osvětlení pohonu (funkce externí osvětlení)	
ON	OFF	Doba předběžného varování aktivována	Relé taktuje v době předběžného varování rychle, během jízdy vrat normálně (funkce Výstražné světlo)	
OFF	ON	Hlášení koncové polohy <i>vrata zavřena</i> aktivováno	Relé přitáhne u koncové polohy <i>vrata zavřena</i> (funkce <i>hlášení vrata zavřena</i>)	
ON	ON	Automatické zavírání aktivováno, musí být nainstalována světelná závora.	Relé taktuje v době předběžného varování a během jízdy vrat, trvalý kontakt v době setrvání v otevřeném stavu (jen z koncové polohy <i>Vrata otevřena</i>).	

DIL C	DIL D	Typ vrat (pozvolné zastavení)		
OFF	OFF	Sekční vrata	krátké pozvolné zastavení	
ON	OFF	Výklopná vrata	dlouhé pozvolné zastavení	
OFF	ON	Boční sekční vrata	<ul style="list-style-type: none"> • krátké pozvolné zastavení ve směru <i>zavírání</i> i ve směru <i>otvírání</i>, • krátký pozvolný rozjezd ve směru <i>otvírání</i>. 	
ON	ON	Boční sekční vrata	<ul style="list-style-type: none"> • dlouhé pozvolné zastavení ve směru <i>zavírání</i>, • krátké pozvolné zastavení ve směru <i>otvírání</i>, • dlouhý pozvolný rozjezd ve směru <i>otvírání</i>. 	

DIL E	Obvod zastavení / klidového proudu s testováním		
OFF	Zabezpečovací zařízení bez testování		
ON	Kontakt integrovaných dveří s testováním aktivován. Testování se provádí před každou jízdou vrat (provoz je možný jen s testovatelným kontaktem integrovaných dveří)		

DIL F	Indikace údržby vrat		
OFF	Neaktivováno, nevydá se žádný signál po překročení cyklu údržby		
ON	Aktivováno, překročení cyklu údržby je signalizováno několikanásobným bliknutím osvětlení pohonu po ukončení každé jízdy vrat		



TR10A153-D RE / 10.2013

ProMatic

HÖRMANN KG Verkaufsgesellschaft
Upheider Weg 94-98
D-33803 Steinhagen
www.hoermann.com