

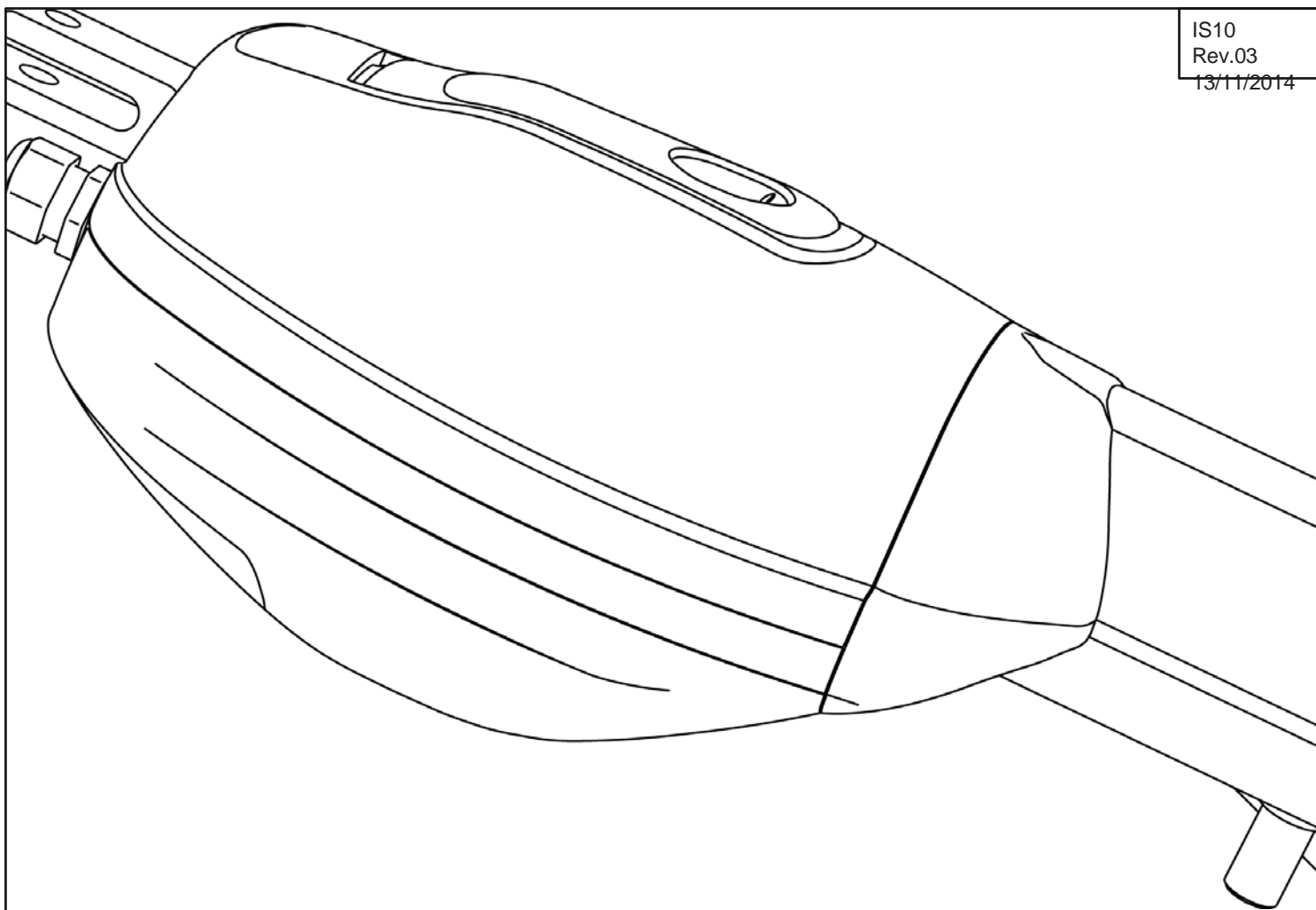
• AUTOMATIZACE KŘÍDLOVÝCH BRAN •

 **ROGER**[®]
TECHNOLOGY

progettisti di tecnologia

POKYNY A DOPORUČENÍ MONTÉROVI

IS10
Rev.03
13/11/2014



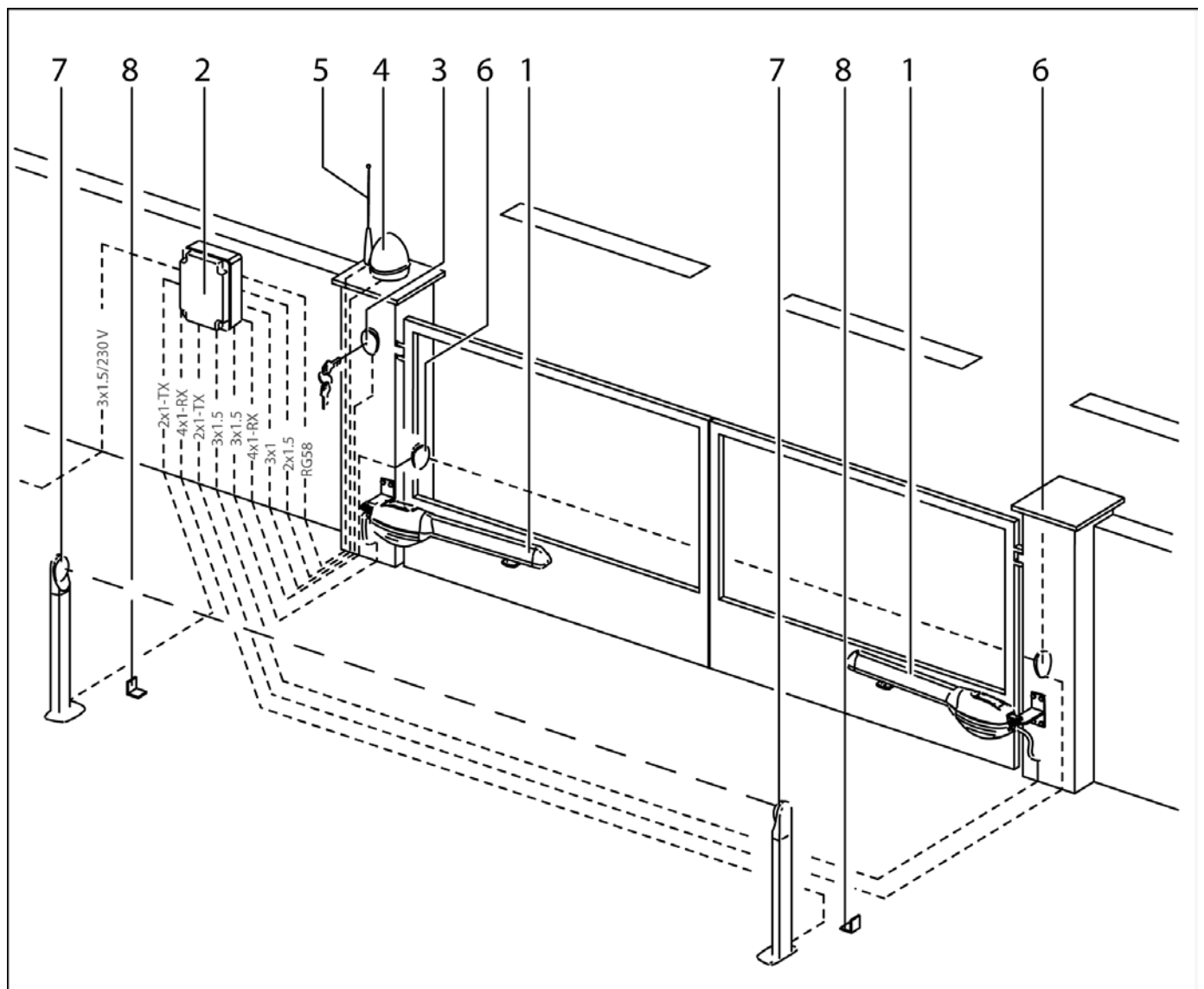
Řada R20

 **EPOHONY.cz**
Pohony bran a vrat.

CE

ZAŘÍZENÍ ŘADY R 20

- 1) Pohon R20
- 2) Řídicí jednotka
- 3) Spínač na klíč
- 4) Blikající světlo
- 5) Anténa
- 6) Vnější světelná závora
- 7) Vnitřní světelná závora
- 8) Koncový doraz otevírání



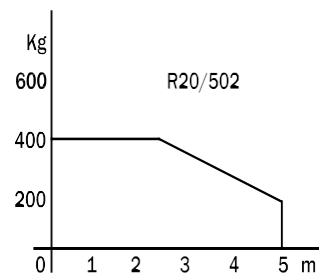
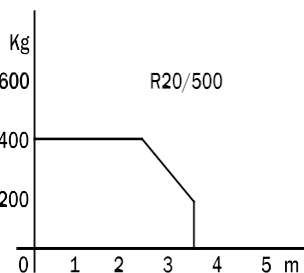
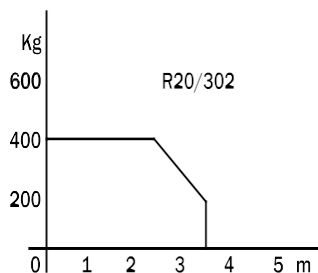
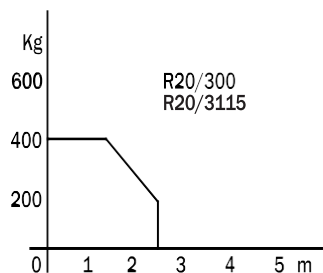
MODELY A JEJICH SPECIFIKACE

R20/300	pro křídlové brány do 400 kg, maximální šířka křídla 2500 mm, krátký rychlý chod (viz graf)
R20/302	pro křídlové brány do 400 kg, maximální šířka křídla 3500 mm, krátký pomalý chod (viz graf)
R20/500	pro křídlové brány do 400 kg, maximální šířka křídla 3500 mm, dlouhý rychlý chod (viz graf)
R20/502	pro křídlové brány do 400 kg, maximální šířka křídla 5000 mm, dlouhý pomalý chod (viz graf)
R20/3115	pro křídlové brány do 400 kg, maximální šířka křídla 2500 mm, krátký rychlý chod (viz graf)

TECHNICKÉ ÚDAJE

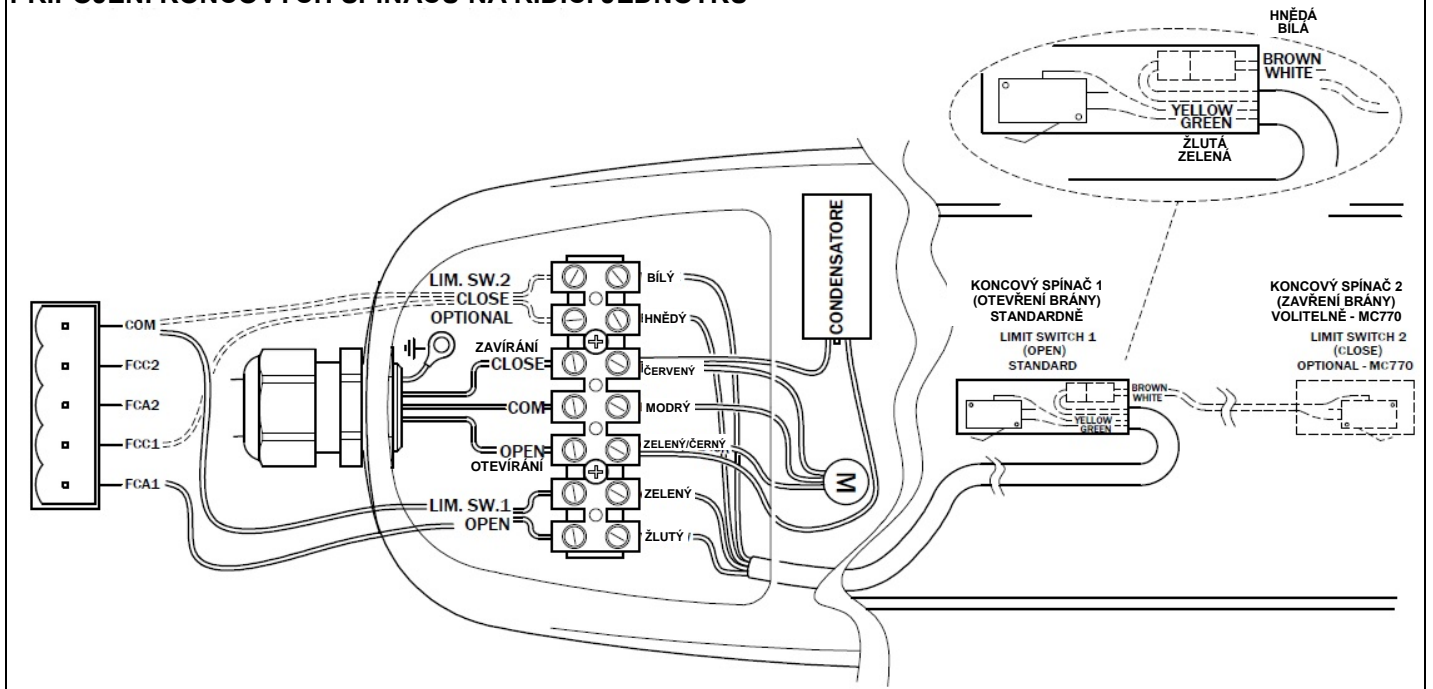
R20		R20/300	R20/302	R20/500	R20/502	R20/3115
NAPÁJENÍ	V	230AC 50Hz	230AC 50Hz	230AC 50Hz	230AC 50Hz	115AC 60Hz
JMENOVITÝ PŘÍKON	W	200	215	200	215	200
PROUD	A	1,1	1,2	1,1	1,2	1,1
PŘERUŠOVANÝ PROVOZ	%	40	40	40	40	40
OCHRANA MOTORU PROTI PŘEHŘÁTÍ	°C	140	140	140	140	140
PROVOZNÍ TEPLOTA	°C	-20 +55	-20 +55	-20 +55	-20 +55	-20 +55
STUPEŇ KRYTÍ	IP	43	43	43	43	43
HMOTNOST POHONU	kg	7.2	7.2	7.8	7.8	7.2
DOBA OTEVŘENÍ NA 90°	s	19"	28"	27"	42"	19"
PRACOVNÍ RYCHLOST POHYBU BRÁNY	cm/s	1.66	1.06	1.66	1.06	1.66
PŘIPOJENÝ KONDENZÁTOR	µF	15	6,3	15	6,3	30
SÍLA	N	2500	2800	2500	2800	1800
CHOD	mm	320	320	520	520	320

GRAF ROZSAHU POUŽITÍ

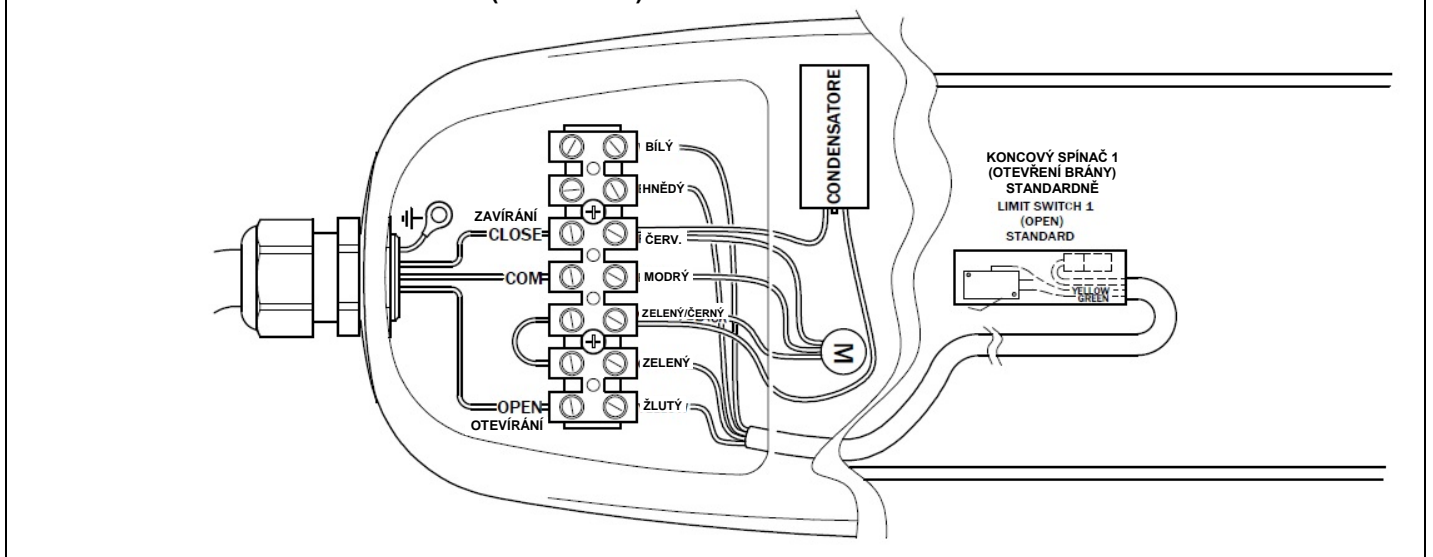


ELEKTRICKÉ PŘIPOJENÍ

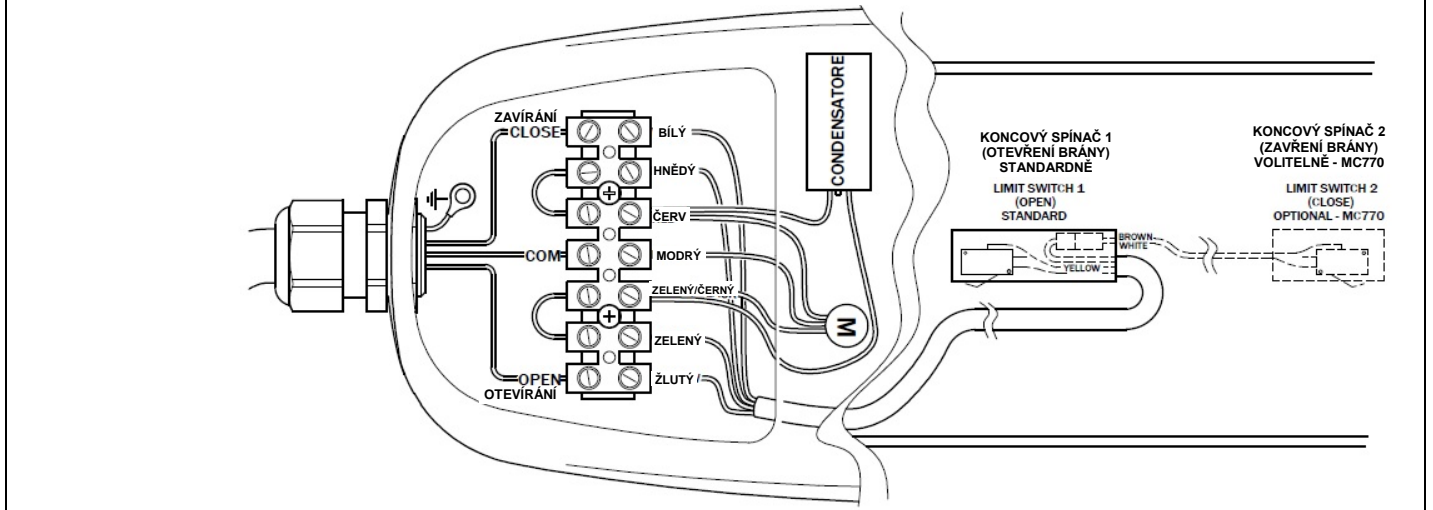
PŘIPOJENÍ KONCOVÝCH SPÍNAČŮ NA ŘÍDICÍ JEDNOTKU



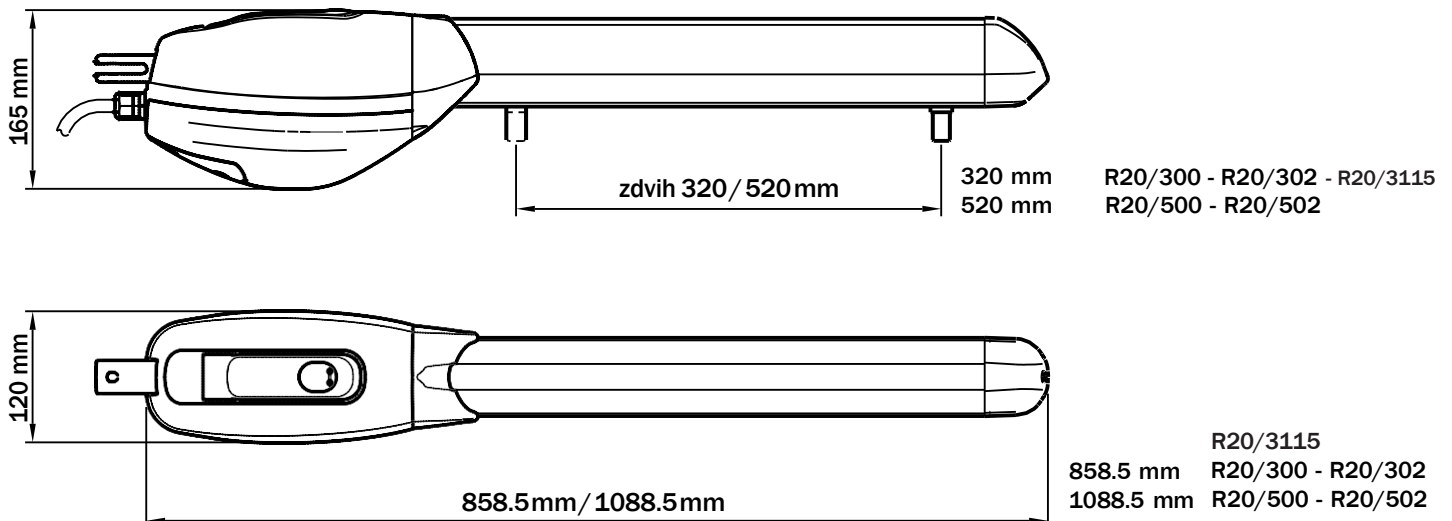
PŘIPOJENÍ KONCOVÉHO SPÍNAČE 1 (OTEVŘENÍ) K MOTORU



PŘIPOJENÍ KONCOVÝCH SPÍNAČŮ OTEVŘENÍ A ZAVŘENÍ K MOTORU



VNĚJŠÍ ROZMĚRY



PŘED INSTALACÍ ZKONTROLOVAT

Ujistěte se, že brána splňuje nezbytné předpoklady pro automatizování:

- 1- Brána má vhodnou a pevnou konstrukci.
- 2- Závěsy musí být v dobrém stavu a správně namazány.
- 3- Při ručním pohybování se brána pohybuje rovnoměrně a bez překážek.
- 4- Musí být namontovány dorazy pro otevření a zavření brány. Dorazy jsou pevně spojeny s podkladem a opatřeny pružným prvkem (pryž) tlumícím náraz, pokud by selhal koncový spínač.

NÁVOD K MONTÁŽI A UMÍSTĚNÍ MONTÁŽNÍ DESKY

Podle instalovaného modelu a požadovaného úhlu otevření vezměte z **tabulky 1** rozměry pro montáž třmenů. Při zavřené bráně určete upevňovací polohu zadního třmenu na sloupku.

Pokud je třeba, změňte délku zadního třmenu. Není-li možné zachovat některou z požadovaných mír (**ABCDE-OBR.1**), pak najdete jinou polohu pro montáž třmenu na bránu, nebo změňte třmen.

Nejsou-li další problémy, třmen v nalezené poloze upevněte.

UPEVNĚNÍ ZADNÍHO TŘMENU NA SLOUPEK BRÁNY

Na ocelový sloupek brány třmen přímo přivařte v poloze ukázané v obr. 2.

Na zděný sloupek upevněte přes čtyři díry dodanou destičku a na ni pak třmen přivařte podle obr. 3.

UPEVNĚNÍ PŘEDNÍHO TŘMENU NA BRÁNU

Při zavřené bráně třmen přivařte. Při tom srovnejte podle **obr. 2** a zejména dbejte na rozměry "D" a "E".

POZOR: Nesvařujte při namontovaném pohonu. Svařovací proudy mohou pohon poškodit.

PŘÍSLUŠENSTVÍ NA VYŽÁDÁNÍ

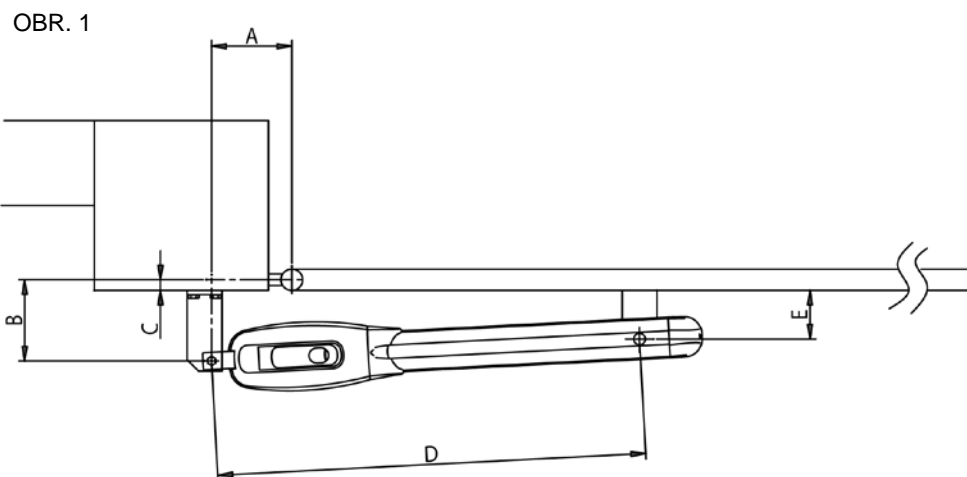
POZNÁMKA: Pokud není možné třmeny přivařit, použijte upevňovací desky upravené pro upevnění šrouby v hmoždinkách.

TABULKA 1

R20 300/302/3115

ROZMĚR "A" mm	ROZMĚR "B" mm	ÚHEL OTEVŘENÍ
130	130	90°
80	170	90°
80	210	90°
100	200	90°
120	140	100°
130	150	105°
150	100	120°

ROZMĚR "C" MAX mm	ROZMĚR "D" MAX mm	ROZMĚR "E" mm
90	730	90

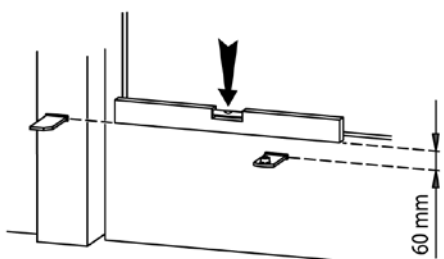


R20 500/502

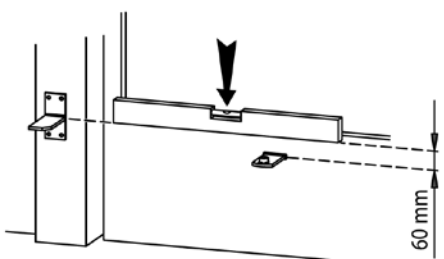
ROZMĚR "A" mm	ROZMĚR "B" mm	ÚHEL OTEVŘENÍ
100	210	90°
150	210	90°
150	300	90°
250	180	110°
220	200	110°
180	130	120°
210	180	120°

ROZMĚR "C" MAX mm	ROZMĚR "D" MAX mm	ROZMĚR "E" mm
190	950	123

OBR. 2



OBR. 3



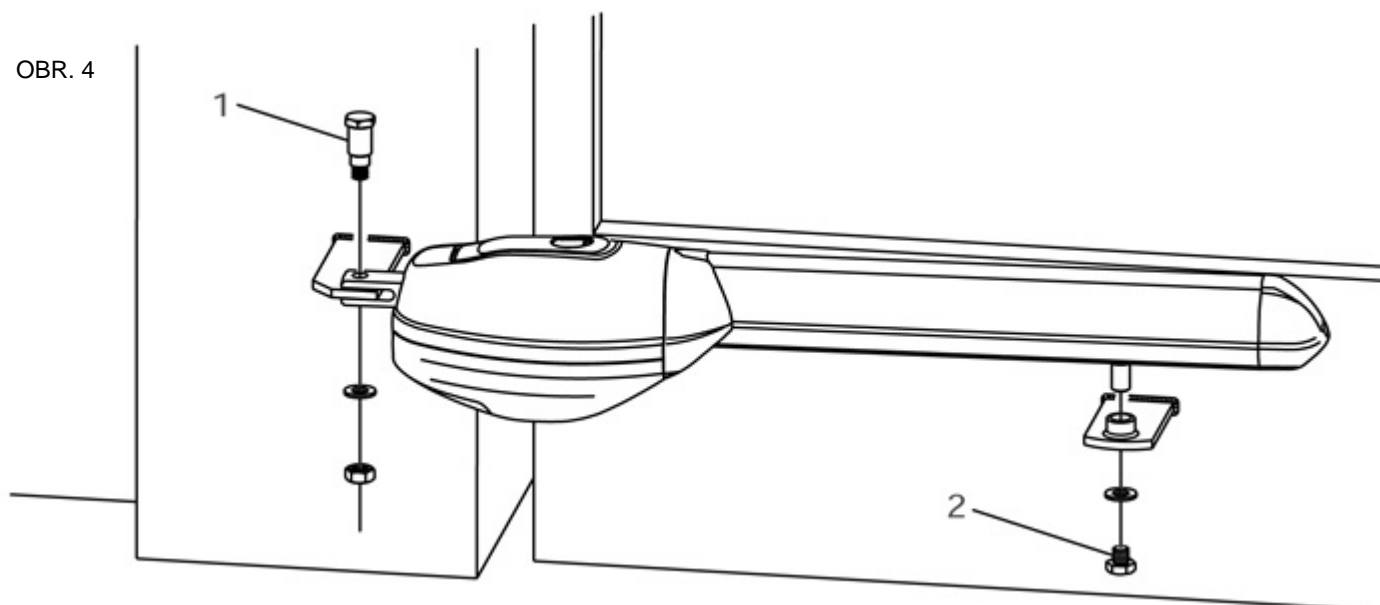
INSTALACE POHONU

Montáž pohonu provedte podle **obr. 4**.

Pohon může být umístěn vpravo nebo vlevo.

Poznámka: Doporučuje se namazat upevňovací čepy a šnek chemicky neutrálním mazivem.

OBR. 4



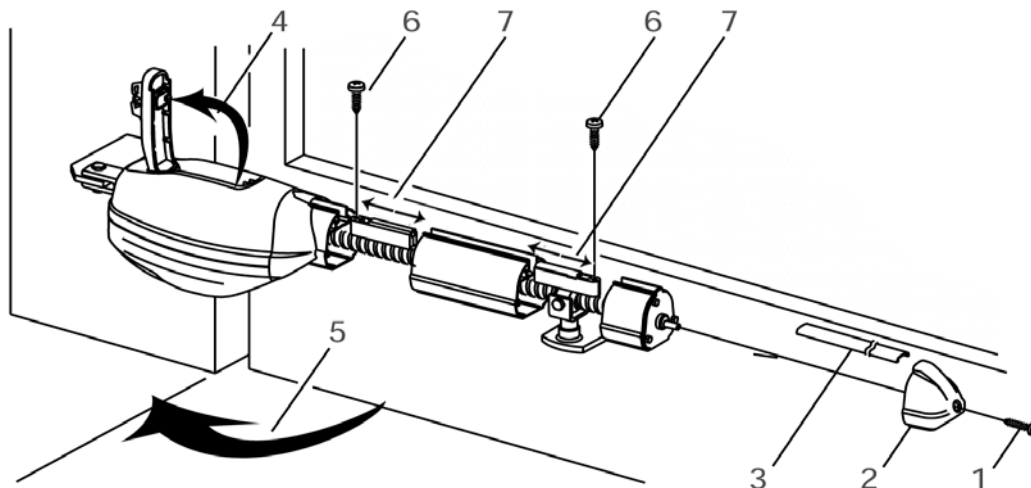
SEŘÍZENÍ KONCOVÝCH SPÍNAČŮ V OTEVŘENÉ A ZAVŘENÉ POLOZE BRÁNY

S pohonem namontovaným v držácích vyšroubujte šroub, jak je znázorněno na **obr. 5**, sejměte příslušný koncový kryt a úplně vyjměte malý hliníkový profil. Aktivujte nouzové uvolnění pro ruční pohyb, ručně dejte bránu do požadované polohy při úplném otevření, povolte upevňovací šroub koncového spínače pro otevření a nastavte jeho polohu nad bronzovým šnekem.

Pokud je namontován koncový spínač pro zavřenou polohu brány, opakujte stejný postup jeho nastavení. Při ručním přestavení brány je možné slyšet klapnutí v koncovém spínači.

Se zapnutou řídicí jednotkou pohonu vyzkoušejte několik zavření a otevření, v případě potřeby proveďte úpravy seřízení koncových spínačů. Je-li již seřízení optimální, utáhněte upevňovací šrouby koncových spínačů, vložte malý hliníkový profil a nasadte koncový kryt.

OBR. 5



PROHLÁŠENÍ O SHODĚ

Podepsaný, zastupující výrobce:

Roger Technology Via Botticelli 8

31020 Bonisiolo di Mogliano V.to (TV)

PROHLÁŠUJE, že dále jmenované zařízení: Název: Pohon křídlových bran, model R20 je ve shodě se všemi zákonnými ustanoveními vyjádřenými v následujících směrnicích:

- směrnice **89/336/EHS** (směrnice o EMC) a následnými doplňky
- směrnice **73/23/EHS** (nízkonapěťová směrnice) a následnými doplňky.

Aplikovány byly všechny norma a technické specifikace dále uvedené:

EN 61000-6-3

EN 61000-6-2

EN 60335-1

EN 60335-2-103

Poslední dvě číslice roku, v němž byla udělena značka **CE** jsou: 03

Místo: Mogliano V.to

Datum: 2. 1. 2003

Firma: *Roger Technology*

Řada R20

ROGER TECHNOLOGY

Via S. Botticelli 8 • 31021 Bonisiolo di Mogliano Veneto (Tv) • Italy

Tel. +39 041.5937023 • Fax. +39 041.5937024

info@rogertechnology.com • www.rogertechnology.com